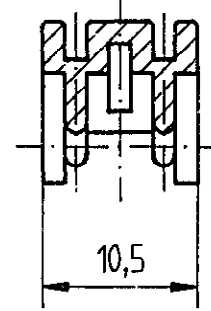
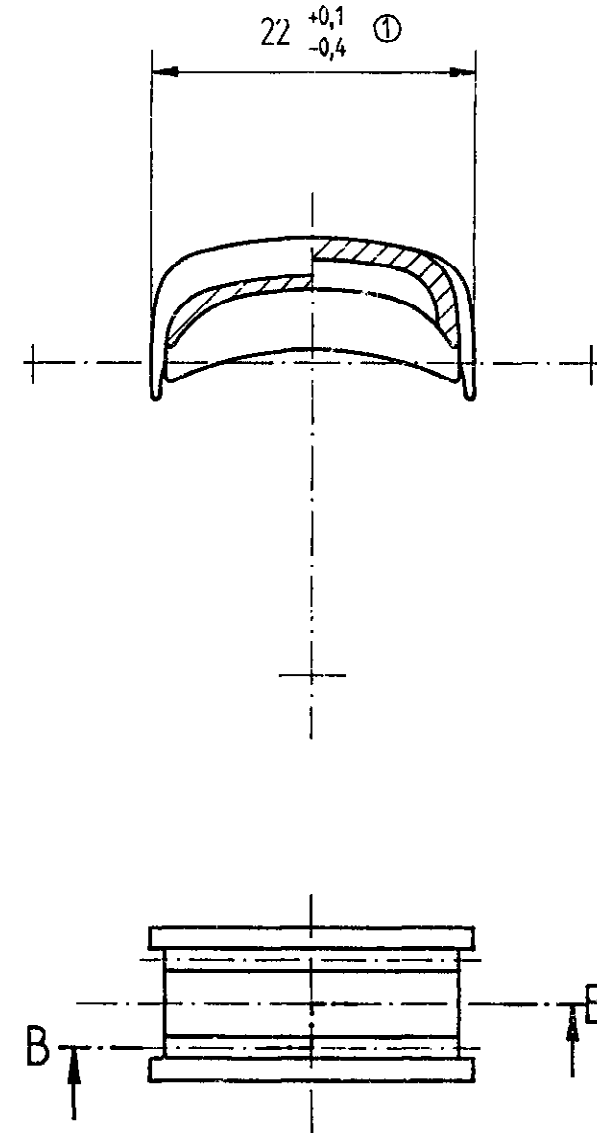


Schnitt A - A



Schnitt B - B



Stoff: PA 6 GF 30
Farbe: schwarz

1 928 401 962	BOSCH/K6-VKE3	
Bestell-Nr.	Lieferer	Bemerkung

EZ: 1 928 401 962	CAD-Original	CADDS 4X	12548	26.07.1994	CAD-Part : /usr2/2d/parts/c28101176a
Nicht tol. Masse /			ISO E	Maßstab 2:1	Gewicht
± 0,5 mm. ±			⊕	Angebotszeichnung	
Nach ausserhalb kein Umtausch /					
Gr. St.		Datum /	Name /	Benennung /	
gz/		11.05.1994	Se/Ka	Klemmadapter (150 mm ²)	
gp/		11.05.1994	St		
gs/		11.05.1994	Sta		
Orig. DN A 3		Original : K6/EKE4		Nr. /	
ROBERT BOSCH STUTTGART				C 928 001 24A	
CAD		Ers. t. / C 281 011 175 A v. 25.10.1989		Ers. d. /	

© Alle Rechte bei ROBERT BOSCH GmbH, auch fuer den Fall von Schutzrechtsanmeldungen. Jede Verfuugungsbefugnis, wie Kopier- und Weitergaberecht, bei uns.

Weitere frendspr. AZ

C 928 001 24A