

## AMTRON® Wallbox

Start (E), Light, Standard E, Pro, Basic (E/R)



### Ladestation für Elektrofahrzeuge

Betriebsanleitung für den Anwender

DE

### Charging station for Electric Vehicles

Operation manual for the User

EN

### Laadstation voor elektrische voertuigen

Bedieningsinstructies voor de gebruiker

NL

### Station de charge pour véhicules électriques

Mode d'emploi à l'attention de l'utilisateur

FR

### Stazione di ricarica per veicoli elettrici

Istruzioni per l'uso per l'utente

IT

### Ladestasjon for el-biler

Bruksanvisning for brukeren

NO

**The new wallboxes.**  
Charged with ideas.

# Zu diesem Dokument

© Copyright by MENNEKES Elektrotechnik GmbH & Co. KG  
Änderungen vorbehalten.

Dieses Dokument ist urheberrechtlich geschützt. Es unterstützt den Anwender bei der sicheren und effizienten Nutzung des Gerätes. Der Inhalt darf weder ganz noch teilweise ohne vorherige Genehmigung des Rechtsinhabers vervielfältigt oder reproduziert werden.

## Dokumentensymbole

- Aufzählung
- ✓ Kontrolle / Resultat
- 💡 Tipp
- ➔ Verweis auf eine andere Seite in diesem Dokument
- 📄 Verweis auf ein anderes Dokument

# Inhaltsverzeichnis

<b>1</b>	<b>Allgemeines .....</b>	<b>2</b>
1.1	Aufbau der Betriebsanleitung.....	2
<b>2</b>	<b>Sicherheit .....</b>	<b>2</b>
2.1	Allgemeines zur Sicherheit .....	2
2.2	Sicherheitshinweise .....	3
2.3	Bestimmungsgemäße Verwendung .....	3
2.4	Qualifikation des Personals.....	3
2.5	Gewährleistung.....	3
2.6	Rücksendung von Geräten .....	3
<b>3</b>	<b>Produktbeschreibung.....</b>	<b>4</b>
3.1	Allgemeines .....	4
3.2	Optionale Ausstattung .....	4
3.3	Typenschild .....	5
3.4	Lieferumfang .....	5
3.5	Aufbau.....	6
3.5.1	Außenansicht.....	6
3.6	Komponenten .....	7
3.6.1	Frontpanel .....	7
<b>4</b>	<b>Bedienung.....</b>	<b>7</b>
4.1	Ladekabelaufhängung.....	7
4.2	LED-Infofeld .....	8
4.3	Multifunktionstaster.....	8
4.3.1	Beenden eines laufenden Ladevorgangs .....	8
4.3.2	Wiedereinschalten des Fehlerstrom- und Leitungsschutzschalters.....	9
4.3.3	Testen des integrierten Fehlerstromschutzschalters (FI) .....	9
4.3.4	Quittieren von Störungen .....	9

4.4	Schlüsselschalter.....	9
4.5	Laden des Fahrzeugs .....	9
4.5.1	Starten des Ladevorgangs .....	9
4.5.2	Beenden des Ladevorgangs.....	10
4.5.3	Spannungsausfall während des Ladevorgangs .....	10
<b>5</b>	<b>Instandhaltung .....</b>	<b>11</b>
5.1	Wartungsplan .....	11
<b>6</b>	<b>Störungsbehebung.....</b>	<b>12</b>
6.1	Störungsbehebung durch den Betreiber .....	12
<b>7</b>	<b>Demontage, Lagerung und Entsorgung.....</b>	<b>14</b>
7.1	Demontage .....	14
7.2	Lagerung.....	14
7.2.1	Umgebungsbedingungen.....	14
7.3	Entsorgung .....	14
<b>8</b>	<b>Anhang.....</b>	<b>15</b>
8.1	Zubehör .....	15
8.2	Glossar .....	15
8.3	Index.....	15

# 1 Allgemeines

Diese Anleitung ist eine wesentliche Hilfe zum störungsfreien und gefahrlosen Betrieb des Gerätes.

Die Angaben in dieser Anleitung gelten nur für das Gerät, das in der Produktbeschreibung angegeben ist.

**Lesen Sie die Anleitung, bevor Sie das Gerät in Betrieb nehmen.**

Diese Anleitung hilft Ihnen:

- Gefahren für den Anwender abzuwenden,
- das Gerät kennen zu lernen,
- eine optimale Funktion zu erreichen,
- rechtzeitig Mängel zu erkennen und zu beheben,
- Störungen durch unsachgemäße Installation zu vermeiden,
- Reparaturkosten und Ausfallzeiten zu verhindern,
- Zuverlässigkeit und Lebensdauer des Gerätes zu erhöhen,
- Gefährdung der Umwelt zu verhindern.

Die Anleitung ist wichtiger Bestandteil des Produktes und muss zum späteren Gebrauch aufbewahrt werden.

Für Schäden, die durch die Nichtbeachtung dieser Anleitung entstehen, übernimmt die MENNEKES Elektrotechnik GmbH & Co. KG keine Haftung.

## 1.1 Aufbau der Betriebsanleitung

### Allgemeines

Dieses Kapitel enthält allgemeine Hinweise zur Betriebsanleitung.

### Sicherheit

Dieses Kapitel enthält Angaben zur Darstellung der Sicherheitshinweise, Bestimmungen zur Haftung und Gewährleistung und zur bestimmungsgemäßen Verwendung.

### Produktbeschreibung

Dieses Kapitel enthält Grundinformationen über das Gerät und dessen Aufbau.

### Bedienung

Dieses Kapitel enthält Informationen zur Bedienung des Gerätes.

### Instandhaltung

Dieses Kapitel enthält Angaben zu den notwendigen Wartungsarbeiten und ggf. Anweisungen zum Austausch von Komponenten.

### Demontage, Lagerung und Entsorgung

Dieses Kapitel enthält Informationen zur fachgerechten Demontage, Lagerung und Entsorgung des Gerätes.

### Anhang

Dieses Kapitel enthält eine Liste des verfügbaren Zubehörs, das Glossar sowie den Index dieses Dokumentes.

# 2 Sicherheit

## 2.1 Allgemeines zur Sicherheit

Das Gerät ist nach dem Stand der Technik gebaut und betriebssicher.

Trotzdem können unter folgenden Umständen Restgefahren vom Gerät ausgehen:

- Das Gerät wird nicht bestimmungsgemäß verwendet.
- Die in dieser Anleitung gegebenen Sicherheitshinweise werden nicht beachtet.
- Das Gerät ist beschädigt.
- Das Gerät wird unsachgemäß gewartet.
- Das Gerät wird unsachgemäß verändert oder umgebaut.
- Die in dieser Anleitung vorgeschriebenen Instandhaltungsarbeiten werden nicht fristgerecht durchgeführt.

### Gefahr

#### **Lebensgefahr durch Nichtbeachtung der Dokumentation!**

Jede Person, die mit Arbeiten an der Anlage beauftragt ist, muss diese Anleitung und besonders das Kapitel "Sicherheit" gelesen und verstanden haben.

Die elektrische Installation, Inbetriebnahme und Wartung des Gerätes darf nur durch qualifizierte Elektrofachkräfte erfolgen, die vom Betreiber dazu autorisiert wurden.

## 2.2 Sicherheitshinweise

Um die Sicherheitshinweise in der vorliegenden Anleitung auf einen Blick erkennen zu können, werden folgende Signalwörter und Symbole verwendet:

### Gefahr

Dieses Symbol in Verbindung mit dem Signalwort "Gefahr" kennzeichnet eine unmittelbar drohende Gefahr.

Die Nichtbeachtung des Sicherheitshinweises führt zum Tod oder schwersten Verletzungen.

### Warnung

Dieses Symbol in Verbindung mit dem Signalwort "Warnung" kennzeichnet eine möglicherweise gefährliche Situation.

Die Nichtbeachtung des Sicherheitshinweises kann zum Tod oder schwersten Verletzungen führen.

### Vorsicht

Dieses Symbol in Verbindung mit dem Signalwort "Vorsicht" kennzeichnet eine möglicherweise gefährliche Situation.

Die Nichtbeachtung des Sicherheitshinweises kann zu leichten oder geringfügigen Verletzungen führen.

### Achtung

Dieser Hinweis kennzeichnet eine möglicherweise schädliche Situation.

Die Nichtbeachtung des Sicherheitshinweises kann eine Beschädigung oder Zerstörung des Produktes und / oder anderer Bauteile zur Folge haben.

## 2.3 Bestimmungsgemäße Verwendung

Das Gerät ist ausschließlich zu der im Kapitel „Produktbeschreibung“ auf Seite 4 erläuterten Verwendung mit den gelieferten und zugelassenen Komponenten bestimmt.

Jeder darüber hinausgehende Gebrauch gilt als nicht bestimmungsgemäß. Für hieraus resultierende Schäden haftet MENNEKES nicht. Das Risiko hierfür trägt allein der Benutzer / Betreiber.

Zur bestimmungsgemäßen Verwendung gehören auch folgende Punkte:

- die Beachtung aller Hinweise in dieser Anleitung,
- die Einhaltung der Instandhaltungsarbeiten.

Von dem Gerät können Gefahren ausgehen, wenn das Gerät nicht bestimmungsgemäß verwendet wird.

## 2.4 Qualifikation des Personals

Die elektrische Installation, Inbetriebnahme und Wartung des Gerätes darf nur durch qualifizierte Elektrofachkräfte erfolgen, die vom Anlagenbetreiber dazu autorisiert wurden.

Die Fachkräfte müssen diese Installationsanleitung gelesen und verstanden haben und deren Anweisungen befolgen.

Anforderungen an eine qualifizierte Elektrofachkraft:

- Kenntnis der allgemeinen und speziellen Sicherheits- und Unfallverhütungsvorschriften.
- Kenntnis der einschlägigen elektrotechnischen Vorschriften (z. B. DIN VDE 0100 Teil 600, DIN VDE 0100-722) sowie der gültigen nationalen Vorschriften.
- Fähigkeit, Risiken zu erkennen und mögliche Gefährdungen zu vermeiden.

## 2.5 Gewährleistung

Bei Beanstandungen am Gerät kontaktieren Sie MENNEKES unverzüglich unter Angabe von

- Typenbezeichnung / Seriennummer,
  - Fertigungsdatum,
  - Grund der Beanstandung,
  - Einsatzdauer,
  - Umgebungsbedingungen (Temperatur, Feuchtigkeit).
- ➔ Kontaktdaten finden Sie auf der Rückseite.

## 2.6 Rücksendung von Geräten

Falls Sie das Gerät zur Reparatur an MENNEKES zurückschicken, verwenden Sie die Originalverpackung oder einen geeigneten sicheren Transportbehälter.

## 3 Produktbeschreibung

### 3.1 Allgemeines

Die MENNEKES AMTRON® Wallbox ist eine Ladestation für den Einsatz im privaten und halb-öffentlichen Bereich, z. B. Firmenparkplätze, Betriebshöfe oder Privatgrundstücke. Die Ladestation dient ausschließlich zum Aufladen von Elektrofahrzeugen:

- Ladung nach Mode 3 gemäß IEC 61851-1:2010.
- Steckvorrichtungen gemäß IEC 62196.

Der Betrieb der Ladestation erfolgt als Einzelplatzlösung ohne Anbindung an ein übergeordnetes Leitsystem.

Die Ladestation ist ausschließlich für die Festmontage bestimmt.

#### Ausstattungsmerkmale:

- Statusinformation per LED-Infocfeld.
- MENNEKES CPX-Kommunikations- und Steuereinheit.
- Multifunktions-taster (Beenden des Ladevorgangs, FI-Test, Wiedereinschalten von FI- und LS-Schaltern).
- Entriegelungsfunktion bei Stromausfall für Ladung mit Ladestecker Typ 2 (Mode 3).
- Gehäuse aus AMELAN.
- Integrierte Kabelaufhängung.
- Anschlussfertig verdrahtet.

### 3.2 Optionale Ausstattung

Abhängig von der Variante der Ladestation sind folgende optionale Ausstattungsmerkmale vorhanden:

#### Stecksysteme

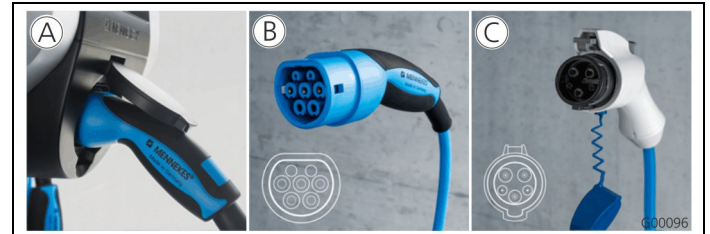


Abb. 1

Die Ladestation ist je nach Ausführung mit einem der folgenden Stecksysteme ausgestattet:

- Ⓐ Ladesteckdose Typ 2 zur Verwendung separater Ladekabel.
- Ⓑ Fest angeschlossenes Ladekabel mit Ladekupplung Typ 2.
- Ⓒ Fest angeschlossenes Ladekabel mit Ladekupplung Typ 1.

	Start <sup>1)</sup>	Start E <sup>2)</sup>	Light <sup>1)</sup>	Standard E <sup>2)</sup>	Pro <sup>1)</sup>	Basic <sup>1)</sup>	Basic E <sup>2)</sup>	Basic R <sup>2)</sup>
LED-Infocfeld	✓	✓	✓	✓	✓	✓	✓	✓
Schlüsselschalter zur Autorisierung von Ladevorgängen	—	—	—	✓	✓	✓	✓	✓
Multifunktions-taster								
■ Stop-Funktion	✓	✓	✓	—	✓	—	—	—
■ Reset-Funktion	✓	✓	✓	✓	✓	✓	✓	✓
■ Test des Fehlerstromschutzschalters	—	—	✓	—	✓	✓	—	✓
■ Wiedereinschalten des Fehlerstromschutzschalters	—	—	✓	—	✓	✓	—	✓
Fehlerstromschutzschalter (FI)	—	—	✓	—	✓	✓	—	✓
Leitungsschutzschalter (LS)	—	—	✓	—	✓	✓	—	—
Geeichter digitaler Energiezähler von außen ablesbar	—	—	—	—	✓	✓	✓	✓

1) Variante für Deutschland

2) EU-Variante

### 3.3 Typenschild

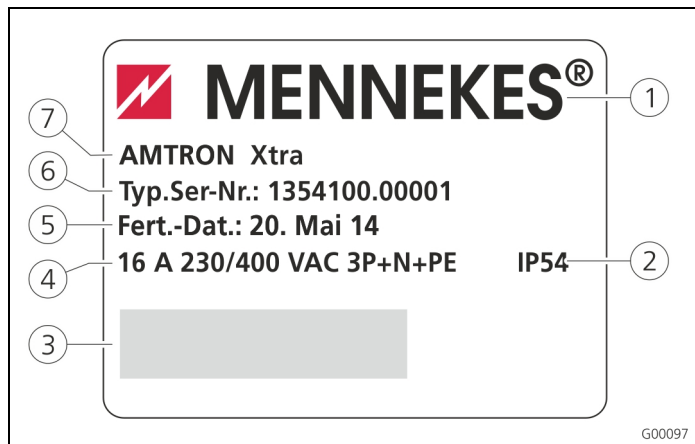


Abb. 2: Typenschild (Beispiel)

- |                 |                                   |
|-----------------|-----------------------------------|
| ① Hersteller    | ⑤ Fertigungsdatum                 |
| ② Schutzart     | ⑥ Artikelnummer /<br>Seriennummer |
| ③ Barcode       | ⑦ Typ                             |
| ④ Netzanschluss |                                   |

### 3.4 Lieferumfang

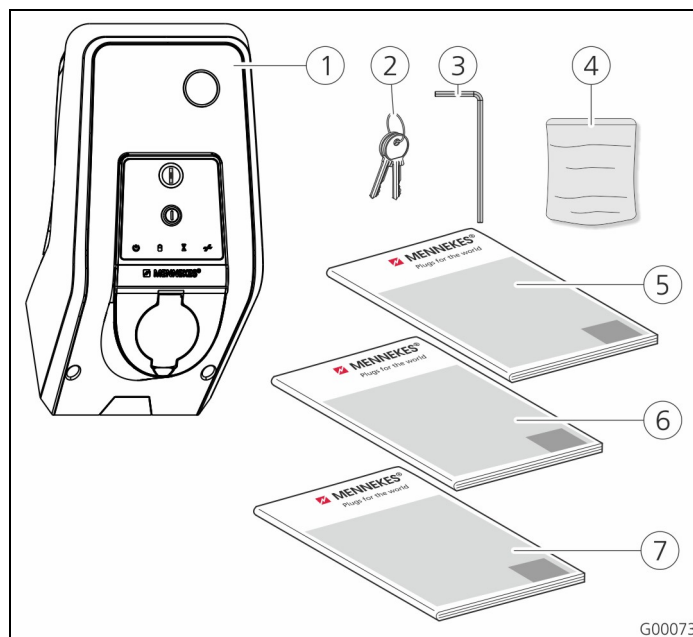


Abb. 3: Lieferumfang

- |  |   |
|--|---|
| ① Ladestation                                      | ④ Beutel mit Befestigungs-<br>material (Schrauben,<br>Dübel, Stopfen) |
| ② Schlüsselsatz zur<br>Autorisierung <sup>1)</sup> | ⑤ Betriebsanleitung   |
| ③ Innensechskantschlüssel                          | ⑥ Installationsanleitung  |
|  | ⑦ Kurzanleitung   |

1) Nur bei Ausstattungsvariante Basic (E/R) und Standard E.

💡 Die Schlüssel können unter Angabe der Schlüsselnummer auf dem Schlüssel / Schloss unter folgender Adresse nachbestellt werden:

Günter Ernsthäuser Sicherheitstechnik GmbH  
 Walsroder Straße 2630851 Langenhagen  
 Telefon: 05 11 / 74 30 30 30  
 Telefax: 05 11 / 74 41 05  
 email: [info@ernsthaeuser.de](mailto:info@ernsthaeuser.de)

### 3.5 Aufbau

#### 3.5.1 Außenansicht

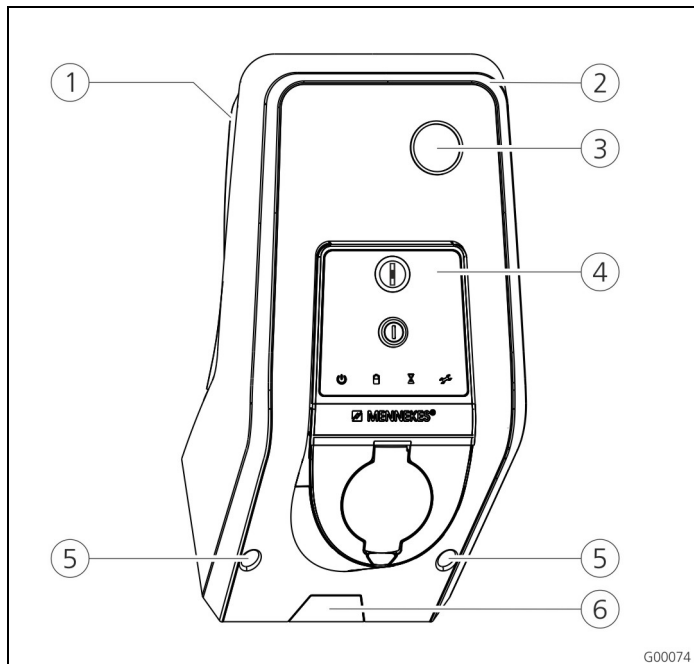


Abb. 4: Frontansicht (Beispiel)

- ① Gehäuseunterteil
  - ② Gehäuseoberteil
  - ③ Sichtfenster für Zähler<sup>1)</sup>
  - ④ Frontpanel
  - ⑤ Befestigungsschrauben für Gehäuseoberteil
  - ⑥ Sollbruchstelle für Zuleitung / Kabelkanal von unten
- 1) Nur bei Variante Pro und Basic.

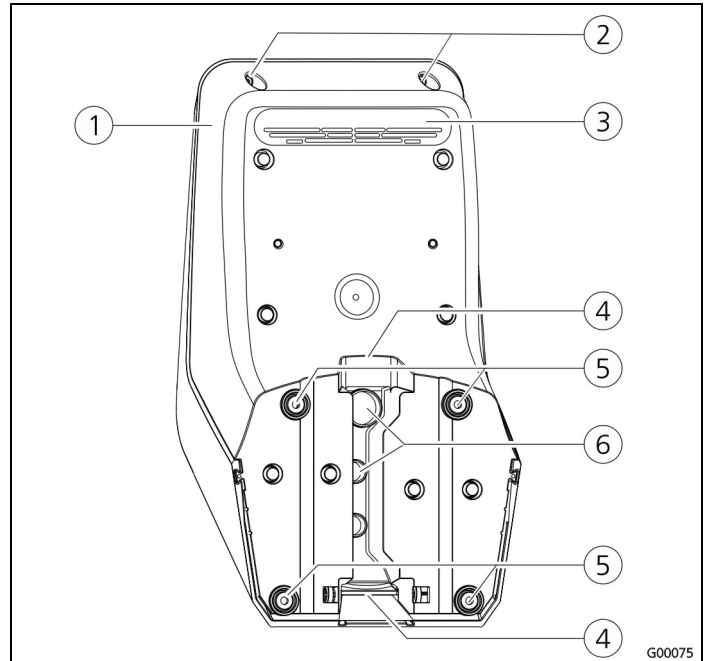


Abb. 5: Rückansicht (Beispiel)

- ① Gehäuseunterteil
- ② Befestigungsschrauben für Gehäuseoberteil
- ③ Luftauslass
- ④ Aussparung für Kabelkanal
- ⑤ Befestigungsbohrungen
- ⑥ Kabeleinführungen

Das Gehäuse der Ladestation ist dreiteilig und besteht aus dem Gehäuseunterteil, dem Gehäuseoberteil und dem Frontpanel. Das Frontpanel muss für den Zugang zu den internen Komponenten nach unten geschwenkt werden. Die Ausführung des Frontpanels hängt von der Variante der Ladestation ab.

➔ Siehe Kapitel „Frontpanel“ auf Seite 7.

## 3.6 Komponenten

### 3.6.1 Frontpanel

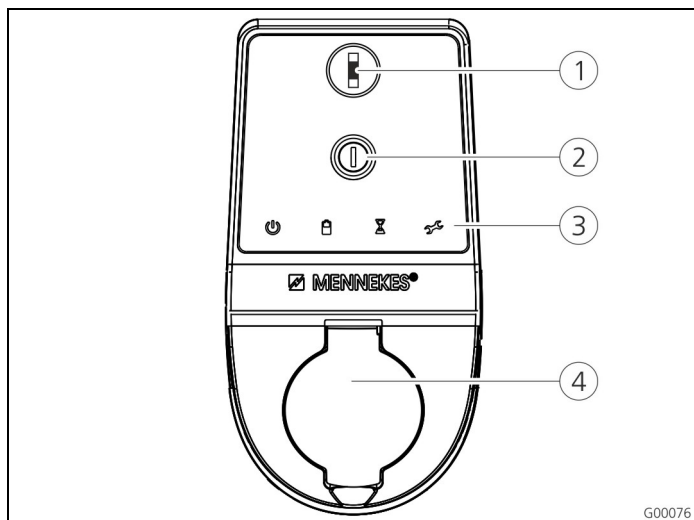


Abb. 6: Frontpanel (Beispiel)

- |                              |                                       |
|------------------------------|---------------------------------------|
| ① Multifunktionsknopf        | ③ LED-Infofeld                        |
| ② Schlüsselschalter (Option) | ④ Ladesteckdose Typ 2 mit Klappdeckel |

Auf dem Frontpanel befinden sich die Bedien- und Anzeigeelemente und die Ladesteckdose der Ladestation. Die Ausführung des Frontpanels hängt von der Variante der Ladestation ab.

## 4 Bedienung

### ⚠ Warnung

#### Verletzungsgefahr

Verletzungsgefahr durch Schäden am Ladesystem. Wenn anzunehmen ist, dass ein gefahrloser Betrieb des Ladesystems nicht möglich ist:

- Ladesystem außer Betrieb nehmen.
  - Fehler / Störung feststellen und beheben.
- ➔ Siehe Kapitel „Störungsbehebung“ auf Seite 12 .

### 4.1 Ladekabelaufhängung



Abb. 7: Integrierte Ladekabelaufhängung

Das Gehäuse der Ladestation ist so gestaltet, dass es als Aufhängung für das Ladekabel genutzt werden kann.



## 4.2 LED-Infofeld

Das LED-Infofeld zeigt den Betriebszustand der Ladestation an. Das Farbschema (grün / blau) für „Betriebsbereit / Laden“ hängt von der Einstellung der Konfigurationsschalter im Gerät bei der Inbetriebnahme ab.

LED-Infofeld	Beschreibung
 <b>leuchtet dauerhaft blau</b>	<b>Betriebsbereit</b> Die Ladestation ist betriebsbereit, es ist kein Fahrzeug mit der Ladestation verbunden.
 <b>blinkt blau</b>	<b>Einmalig autorisiert (nur Standard E, Basic (E/R))</b> Die Ladestation ist für einen einzelnen Ladevorgang autorisiert und es ist kein Fahrzeug mit der Ladestation verbunden.
 <b>pulsiert grün</b>	<b>Ladebereit: Fahrzeug pausiert</b> Es sind alle Voraussetzungen für das Laden eines Elektrofahrzeuges erfüllt. Eine Ladung findet derzeit nicht statt. Der Ladevorgang pausiert aufgrund einer Fahrzeugrückmeldung oder wurde vom Fahrzeug beendet.
 <b>leuchtet dauerhaft grün</b>	<b>Ladung aktiv</b> Es sind alle Voraussetzungen für das Laden eines Elektrofahrzeuges erfüllt. Der Ladevorgang läuft.
 <b>blinkt grün</b>	<b>Vorwarnung Übertemperatur</b> Die Ladestation reduziert den Ladestrom, um eine Überhitzung und Abschaltung zu vermeiden.
 <b>blinkt weiß</b>	<b>Wartezeit</b> Verbindung mit dem Fahrzeug ist hergestellt. Ladung im Fahrzeug bzw. der an der Ladestation beendet. Warten auf Entfernen des Ladekabels vom Fahrzeug.
 <b>leuchtet dauerhaft rot</b>  <b>blinkt rot</b>	<b>Störung</b> Es liegt eine Störung vor, die eine Ladung des Fahrzeuges verhindert. → Siehe Kapitel „Störungsbehebung“ auf Seite 12.

## 4.3 Multifunktionstaster

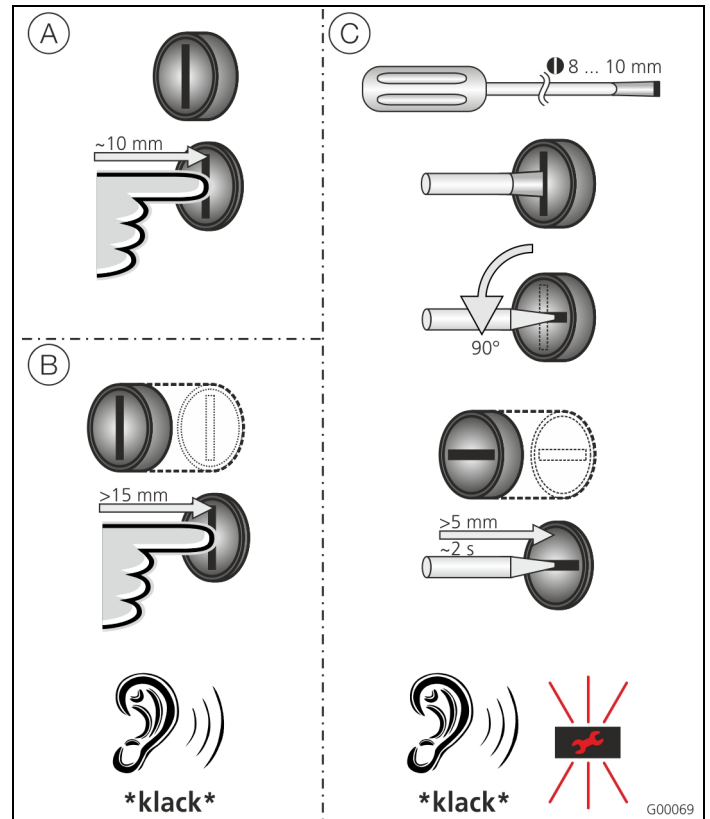


Abb. 8: Multifunktionstaster

Der Multifunktionstaster hat verschiedene Funktionen:

- (A) Beenden eines laufenden Ladevorgangs (nur bei Ladestationen ohne Autorisierung) und Quittieren von Fehlern.
- (B) Wiedereinschalten des Fehlerstromschutzschalters (FI) und / oder des Leitungsschutzschalters (LS) im Fehlerfall.
- (C) Auslösen der Testfunktion des Fehlerstromschutzschalters (FI).

### 4.3.1 Beenden eines laufenden Ladevorgangs

Bei Ladestationen ohne Autorisierung (Start (E), Light und Pro) kann der Ladevorgang über den Multifunktionstaster beendet werden.

- Drücken Sie den Multifunktionstaster zum Beenden eines Ladevorgangs.

### 4.3.2 Wiedereinschalten des Fehlerstrom- und Leitungsschutzschalters

Der Fehlerstromschutzschalter (FI) und der Leitungsschutzschalter (LS) in der Ladestation können über den Multifunktionstaster von außen mechanisch wieder eingeschaltet werden, ohne das Gehäuse zu öffnen.

1. Drücken Sie den Multifunktionstaster, bis Sie einen Widerstand spüren.
2. Drücken Sie jetzt kräftig bis in die Endlage auf den Multifunktionstaster.

Der Fehlerstromschutzschalter (FI) und der Leitungsschutzschalter (LS) sind jetzt wieder eingeschaltet und die Ladestation ist wieder betriebsbereit.

### 4.3.3 Testen des integrierten Fehlerstromschutzschalters (FI)

Die Testfunktion des Fehlerstromschutzschalters (FI) der Ladestation kann über den Multifunktionstaster von außen ausgelöst werden, ohne das Gehäuse zu öffnen.

1. Stecken Sie einen Schlitzschraubendreher mit einer Klingenbreite von 8 ... 10 mm in den Schlitz der Multifunktionstaste.
2. Drehen Sie den Multifunktionstaster um 90° gegen den Uhrzeigersinn.
3. Drücken Sie kurz den Multifunktionstaster (ca. 2 Sekunden).

Der Fehlerstromschutzschalter (FI) löst aus und die Störungsanzeige am LED-Infopanel blinkt rot.

4. Schalten Sie den Fehlerstromschutzschalter (FI) wieder ein (Siehe Kapitel Testen des integrierten Fehlerstromschutzschalters (FI)).

### 4.3.4 Quittieren von Störungen

Störungen werden durch die LED "Störung" am LED-Infopanel angezeigt. Einige Störungen lassen sich durch Quittieren beheben.

- Drücken Sie den Multifunktionstaster zum Quittieren einer Störung.
- ➔ Siehe auch Kapitel „Störungsbehebung“ auf Seite 12.

## 4.4 Schlüsselschalter

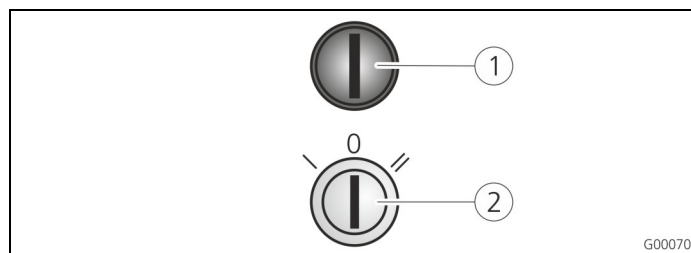


Abb. 9: Schlüsselschalter (nur Ausstattungsvariante "Basic")

- ① Multifunktionstaster      ② Schlüsselschalter

Über den Schlüsselschalter kann die Autorisierung der Ladevorgänge gesteuert werden:

- Stellung 0 (Ruhestellung): Ladefunktion deaktiviert.
- Stellung I (tastend): Ladefunktion einmalig aktiv. Es ist nur ein Ladevorgang möglich. Soll ein weiterer Ladevorgang autorisiert werden, muss erneut in Stellung I getastet werden.
- Stellung II (rastend): Ladefunktion dauerhaft aktiv.

Der Schlüssel kann in Schalterstellung 0 und II abgezogen werden.

## 4.5 Laden des Fahrzeugs

### ⚠ Warnung

#### Verletzungsgefahr durch falsche Handhabung!

Bei Verwendung einer Verlängerungsleitung oder eines zweiten Ladekabels besteht die Gefahr von Stromschlag oder Kabelbrand. Die Verwendung von Verlängerungsleitungen ist nicht zulässig.

- Immer nur ein Ladekabel zur Verbindung von Elektrofahrzeug und Ladestation verwenden.
- Nur unbeschädigte Ladekabel verwenden.

### 4.5.1 Starten des Ladevorgangs

Die Benutzung der Ladestation ist ohne vorherige Autorisierung möglich.

Bei Ladestationen mit Schlüsselschalter ist die vorherige Autorisierung über den Schlüsselschalter notwendig.

- ➔ Siehe Kapitel „Schlüsselschalter“ auf Seite 9.

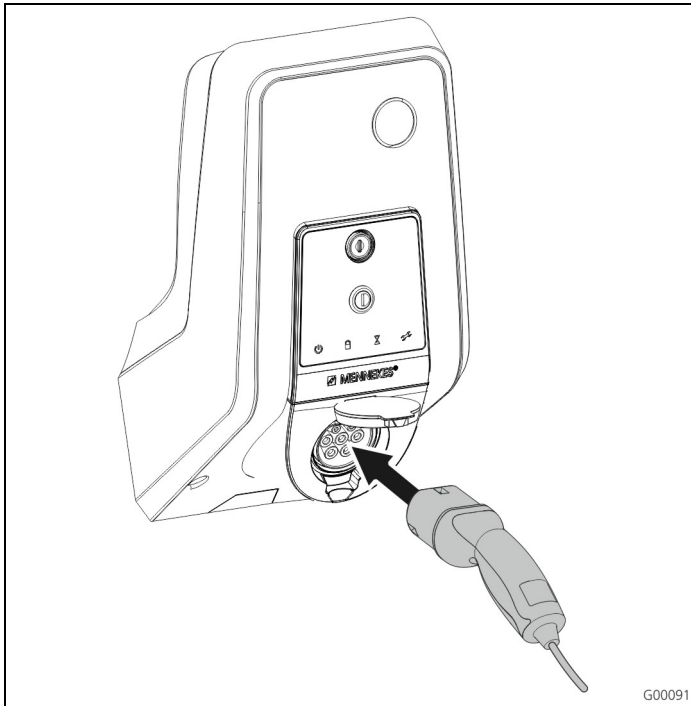


Abb. 10: Ladekabel einstecken

Stellen Sie sicher, dass Fahrzeug und Ladekabel für eine Mode 3-Ladung geeignet sind.

1. Verbinden Sie das Ladekabel mit dem Fahrzeug.
2. Stecken Sie den Stecker des Ladekabels vollständig in die Ladesteckdose Typ 2 an der Ladestation (Nur bei Ladestationen mit integrierter Ladesteckdose Typ 2).

Die Ladestation erledigt jetzt automatisch die folgenden Schritte:

- Erkennung der Strombelastbarkeit des Ladekabels mittels Widerstandscodierung. Ungeeignete Ladekabel werden abgewiesen.
- Prüfung der Voraussetzungen für eine ordnungsgemäße Ladung.
- Kommunikation mit dem Fahrzeug über den CP-Kontakt. Durch ein PWM-Signal wird die Ladestromobergrenze an das Fahrzeug übermittelt. Gleichzeitig wird die Schutzleiterverbindung überprüft.
- Die Ladestation verriegelt den Ladestecker mechanisch (Nur bei Ladestationen mit integrierter Ladesteckdose Typ 2). Das Fahrzeug meldet der Ladestation, dass es zur Ladung bereit ist. Der Ladevorgang beginnt.
- Im LED-Infofeld leuchtet das Symbol „Ladevorgang läuft“.

Der maximal verfügbare Ladestrom hängt von den folgenden Punkten ab:

- Anschlussleistung der Ladestation.
- Ausstattung / Ausführung der Ladestation.
- Stromtragfähigkeit des Ladekabels.
- Konfiguration der DIP-Schalter in der Ladestation.

#### 4.5.2 Beenden des Ladevorgangs

##### Achtung

##### Beschädigung des Ladekabels.

Ziehen am Kabel kann zu Kabelbrüchen und anderen Beschädigungen führen.

Ladekabel nur direkt am Stecker aus der Ladesteckdose ziehen.

1. Drücken Sie den Multifunktionsknopf an der Ladestation oder beenden Sie den Ladevorgang am Fahrzeug (siehe Kapitel „Beenden eines laufenden Ladevorgangs“ auf Seite 8).
2. Ziehen Sie das Ladekabel am Stecker aus der Ladesteckdose.
3. Entfernen Sie das Ladekabel vom Fahrzeug.

#### 4.5.3 Spannungsausfall während des Ladevorgangs

Bei einem Spannungsausfall (Stromausfall) wird der Ladevorgang abgebrochen.

Bei Ladestationen mit Ladesteckdose Typ 2 wird der Ladestecker entriegelt und kann abgezogen werden. Wenn sich der Ladestecker nicht abziehen lässt, hat ein Aktuator den Ladestecker mechanisch verriegelt.

➔ Siehe Kapitel „Störungsbehebung“ auf Seite 12.

# 5 Instandhaltung

## ⚠ Gefahr

### Lebensgefahr durch unsachgemäße Wartung / Instandsetzung.

Es besteht Lebensgefahr für Personen, die Arbeiten durchführen, für die sie weder qualifiziert noch unterwiesen worden sind.

- Die Wartung / Instandsetzung des Gerätes darf nur von Personen vorgenommen werden, die hiermit vertraut und über Gefahren unterrichtet sind sowie die nötige Qualifikation aufweisen.
- Vor der Wartung / Instandsetzung alle sicherheitstechnischen Bedingungen erfüllen.

## ⚠ Gefahr

### Lebensgefahr durch Stromschlag!

Bauteile stehen unter elektrischer Spannung. Die Berührung von stromführenden Teilen führt zu elektrischem Schlag, zu Verbrennungen oder zum Tod. Vor Arbeiten an der elektrischen Anlage folgende Punkte beachten:

- Gerät spannungsfrei schalten.
- Gegen Wiedereinschalten sichern.
- Spannungsfreiheit kontrollieren.
- Erden und kurzschließen.
- Benachbarte unter Spannung stehende Teile abdecken sowie Gefahrenbereich sichern.

## 5.1 Wartungsplan

Führen Sie die nachfolgenden Wartungsarbeiten in den angegebenen Intervallen durch.

### Wartungsintervall alle 6 Monate (halbjährlich)

Bauteil / Komponente	Wartungsarbeit
Gehäuse	Sichtprüfung auf Mängel oder Beschädigungen.
	Gerät auf sichere Befestigung prüfen.
	Gehäuse von außen mit einem feuchten Tuch reinigen.
Frontpanel	Sichtprüfung auf Mängel oder Beschädigungen.
Schalt- und Sicherheits-einrichtungen	Sichtprüfung auf Mängel oder Beschädigungen.
	Funktion des FI-Schalters prüfen. Siehe Kapitel 4.3.2 auf Seite 9.

### Wartungsintervall alle vier Jahre

Führen Sie zusätzlich alle unter Wartungsintervall alle 6 Monate (halbjährlich) aufgeführten Wartungsarbeiten durch.

Bauteil / Komponente	Wartungsarbeit
Kabelanschlüsse und Steckverbinder	Sichtprüfung auf Mängel oder Beschädigungen.
Ladestation	Sichtprüfung auf Mängel oder Beschädigungen.
	Auf Funktion prüfen.
Systemprüfung	Systemprüfung gemäß VDE0100 durch Elektrofachkraft durchführen lassen.

## 6 Störungsbehebung

### ⚠ Gefahr

#### Lebensgefahr durch unsachgemäße Wartung / Instandsetzung.

Es besteht Lebensgefahr für Personen, die Arbeiten durchführen, für die sie weder qualifiziert noch unterwiesen worden sind.

- Die Wartung / Instandsetzung des Gerätes darf nur von Personen vorgenommen werden, die hiermit vertraut und über Gefahren unterrichtet sind sowie die nötige Qualifikation aufweisen.
- Vor der Wartung / Instandsetzung alle sicherheitstechnischen Bedingungen erfüllen.

### ⚠ Gefahr

#### Lebensgefahr durch Stromschlag!

Bauteile stehen unter elektrischer Spannung.


Die Berührung von stromführenden Teilen führt zu elektrischem Schlag, zu Verbrennungen oder zum Tod.

Vor Arbeiten an der elektrischen Anlage folgende Punkte beachten:

- Gerät spannungsfrei schalten.
- Gegen Wiedereinschalten sichern.
- Spannungsfreiheit kontrollieren.
- Erden und kurzschließen.
- Benachbarte unter Spannung stehende Teile abdecken sowie Gefahrenbereich sichern.

DE

### 6.1 Störungsbehebung durch den Betreiber

Störung	Ursache	Hinweise zur Störungsbehebung
 <b>leuchtet dauerhaft rot</b>	Selbsttest der Ladestation fehlerhaft.	Störung mit dem Multifunktionstaster quittieren.
	Übertemperaturabschaltung der Ladestation.	Warten bis die Ladestation wieder abgekühlt ist.
	Interner Systemfehler.	Störung mit dem Multifunktionstaster quittieren. Lässt sich die Störung nicht beheben lassen Sie die Ladestation von einer Elektrofachkraft prüfen.

Störung	Ursache	Hinweise zur Störungsbehebung
 <b>blinkt rot</b>	Fehlerstrom- (FI) oder Leitungsschutzschalter (LS) in der Ladestation hat ausgelöst.	Fehlerstrom- (FI) oder Leitungsschutzschalter (LS) wieder einschalten. → Siehe Kapitel 4.3.2 auf Seite 9.
	Fehler in der Spannungsversorgung der Ladestation (Falsches Drehfeld, fehlende Phase, etc.).	Lassen Sie die Spannungsversorgung der Ladestation durch eine Elektrofachkraft prüfen.
	Ladestecker nicht verriegelt.	Störung mit dem Multifunktions-taster quittieren. Ladekabel aus- und wieder einstecken.
	Falsches oder fehlerhaftes Ladekabel.	Störung mit dem Multifunktions-taster quittieren. Ladekabel aus- und wieder einstecken. Ladekabel prüfen, ggf. austauschen.
<b>LED-Infofeld leuchtet nicht</b>	Keine Spannungsversorgung an der Ladestation.	Lassen Sie die Ladestation durch eine Elektrofachkraft prüfen.
	Steuersicherung der Ladestation hat ausgelöst.	Lassen Sie die Ladestation durch eine Elektrofachkraft prüfen.
<b>Ladestecker in der Ladestation lässt sich nicht herausziehen</b>	Ausfall der Entriegelungsfunktion.	Lassen Sie die Ladestation durch eine Elektrofachkraft prüfen.

Lässt sich der Fehler oder die Störung nicht beheben, lassen Sie die Ladestation durch eine Elektrofachkraft prüfen.

# 7 Demontage, Lagerung und Entsorgung

## 7.1 Demontage

**⚠ Gefahr**

**Lebensgefahr durch Stromschlag!**

Bauteile stehen unter elektrischer Spannung. Die Berührung von stromführenden Teilen führt zu elektrischem Schlag, zu Verbrennungen oder zum Tod. Vor Arbeiten an der elektrischen Anlage folgende Punkte beachten:

- Gerät spannungsfrei schalten.
- Gegen Wiedereinschalten sichern.
- Spannungsfreiheit kontrollieren.
- Erden und kurzschließen.
- Benachbarte unter Spannung stehende Teile abdecken sowie Gefahrenbereich sichern.

Lassen Sie die Ladestation durch Ihren Installateur demontieren.

## 7.2 Lagerung

Die Lagerung muss in trockenen Räumen erfolgen.  
 → Siehe Kapitel „Umgebungsbedingungen“ auf Seite 14.

### 7.2.1 Umgebungsbedingungen

<b>Umgebungstemperatur</b>	-25 ... +40 °C
<b>Durchschnittstemperatur in 24 Stunden</b>	< 35 °C
<b>Lagertemperatur</b>	-25 ... +40 °C
<b>Höhenlage</b>	max. 2.000 m über dem Meeresspiegel
<b>Relative Feuchte</b>	max. 95 % (nicht kondensierend)

## 7.3 Entsorgung

Die Entsorgung von Altgeräten muss nach den landesüblichen und regionalen Gesetzen und Richtlinien erfolgen. Ökologische Gesichtspunkte müssen beachtet werden.

Altgeräte und Batterien dürfen nicht mit dem Hausmüll entsorgt werden!

- Entsorgen Sie das Gerät entsprechend den in Ihrem Land geltenden Umweltvorschriften.
- Entsorgen Sie Altgeräte über Ihren Fachhändler.
- Entsorgen Sie das Verpackungsmaterial in die Sammelbehälter für Pappe, Papier und Kunststoffe.

DE

# 8 Anhang

## 8.1 Zubehör

Bestellnummer	Beschreibung
<b>Auf Anfrage</b>	Kanaladapter für Kabelkanäle
<b>36113</b>	Ladekabel Mode 3, 32 A, 3P+N+PE
<b>320011</b>	Prüfbox

## 8.2 Glossar

Begriff	Erklärung
<b>CP</b>	<b>Control Pilot</b> Bezeichnung des Steckvorrichtungskontaktes / der Leitung, über welche die Kommunikationsinformationen übertragen werden.
<b>CPX-Kommunikationsbox</b>	MENNEKES-Bezeichnung des PWM-Moduls bzw. des Ladecontrollers.
<b>FI</b>	Fehlerstromschutzschalter Typ A = pulsstromsensitiv, Typ B = allstromsensitiv.
<b>LS</b>	Leitungsschutzschalter
<b>Mode 3 (IEC 61851)</b>	Ladebetriebsart für Fahrzeuge mit Kommunikationsschnittstelle an Ladesteckdosen Typ 2.
<b>PP</b>	<b>Proximity Pilot</b> oder <b>Plug Present</b> Kontakt zur Festlegung der Stromtragfähigkeit der Ladeleitung und zur Aktivierung der Wegfahrsperre.
<b>PWM</b>	Pulsweitenmodulation Übertragungsart der Kommunikationsinformationen.

Begriff	Erklärung
<b>PWM-Modul</b>	Element der Ladestation (bei Mode-3-Ladung) zur Kommunikation mit dem Fahrzeug.
<b>Typ 2 (IEC 62196-2)</b>	Ein- und dreiphasige Ladesteckvorrichtungen mit identischer Steckgeometrie für Ladeleistungen von 3,7 bis 44 kW AC.
<b>Widerstandscodierung</b>	Die Ladekabel verfügen über eine Widerstandscodierung, die vom Ladesystem ausgewertet wird. Der Widerstandswert definiert den maximal zulässigen Strom des Ladekabels. Kabel mit zu geringer Stromtragfähigkeit werden vom Ladesystem abgewiesen.

## 8.3 Index

<b>A</b>	
Allgemeines.....	2
Anhang .....	15
Aufbau .....	6
Aufbau der Installationsanleitung .....	2
Außenansicht .....	6
<b>B</b>	
Bedienung .....	7
Bestimmungsgemäße Verwendung .....	3
<b>D</b>	
Demontage .....	14
<b>E</b>	
Entsorgung.....	14
<b>F</b>	
Fehler	
quittieren .....	9
FI wiedereinschalten .....	9
Frontpanel .....	6, 7



**G**

Gewährleistung .....3  
Glossar ..... 15

**I**

Index ..... 15  
Instandhaltung ..... 11

**L**

Ladekabelaufhängung .....7  
Ladevorgang  
    beenden .....8, 10  
    Spannungsausfall ..... 10  
    starten .....9  
Lagerung .....14  
LED-Infofeld .....8  
Lieferumfang .....5  
LS wiedereinschalten .....9

**M**

Multifunktionstaster .....8

**P**

Personalqualifikation ..... 3  
    Elektrofachkraft ..... 3  
Produktbeschreibung..... 3, 4

**R**

Rücksendung von Geräten..... 3

**S**

Schlüsselschalter ..... 9  
Sicherheit ..... 2  
Sicherheitshinweise ..... 3  
Stecksysteme ..... 4  
Störungsbehebung ..... 7, 8, 9, 10, 12

**T**

Typenschild..... 5

**U**

Umgebungsbedingungen ..... 14

**W**

Wartungsplan..... 11

**Z**

Zubehör..... 15

# About this Document

© Copyright MENNEKES Elektrotechnik GmbH & Co. KG

Content subject to changes without notice.

This document is protected by copyright. It helps to ensure the device is used safely and efficiently by the user. The contents may not be duplicated or reproduced, in whole or in part, without the prior consent of the copyright holder.

## Document symbols

- Listing
- ✓ Check / Result
- 💡 Tip
- ➔ Reference to another page in this document
- 📄 Reference to another document

# Table of Contents

<b>1</b>	<b>General.....</b>	<b>2</b>
1.1	Structure of the Operating Manual .....	2
<b>2</b>	<b>Safety .....</b>	<b>2</b>
2.1	General Safety Information .....	2
2.2	Safety Information .....	3
2.3	Intended Use.....	3
2.4	Qualification of Personnel .....	3
2.5	Warranty.....	3
2.6	Returning Devices .....	3
<b>3</b>	<b>Product Description.....</b>	<b>4</b>
3.1	General information.....	4
3.2	Optional equipment.....	4
3.3	Identification Plate .....	5
3.4	Delivery Contents.....	5
3.5	Assembly.....	6
3.5.1	Exterior view .....	6
3.6	Components .....	7
3.6.1	Front panel .....	7
<b>4</b>	<b>Operation.....</b>	<b>7</b>
4.1	Charing cable storage .....	7
4.2	LED Info bar .....	8
4.3	Multi-function button .....	8
4.3.1	Terminating an on-going charging process .	8
4.3.2	Re-activating the residual current circuit breaker and circuit breaker .....	9
4.3.3	Testing the integrated residual current circuit breaker (RCCB) .....	9
4.3.4	Acknowledging faults .....	9
4.4	Key switch .....	9

4.5	Charging the vehicle .....	9
4.5.1	Starting the charging process.....	9
4.5.2	Terminating the charging process .....	10
4.5.3	Power failure during charging process .....	10
<b>5</b>	<b>Maintenance .....</b>	<b>11</b>
5.1	Maintenance plan .....	11
<b>6</b>	<b>Troubleshooting .....</b>	<b>12</b>
6.1	Troubleshooting by the operator .....	12
<b>7</b>	<b>Disassembly, Storage and Disposal .....</b>	<b>14</b>
7.1	Disassembly.....	14
7.2	Storage .....	14
7.2.1	Ambient conditions.....	14
7.3	Disposal .....	14
<b>8</b>	<b>Appendix.....</b>	<b>15</b>
8.1	Accessories .....	15
8.2	Glossary .....	15
8.3	Index.....	16

# 1 General

This manual is an important aid for ensuring the fault-free and safe operation of the device.

The specifications in this manual apply only to the device stated in the product description.

## Read this manual before setting up the device.

Using this manual will help you to:

- avoid any risks for the user;
- become acquainted with the device;
- achieve optimum functioning;
- promptly detect and rectify faults;
- avoid any malfunctions due to improper installation;
- cut down on repair costs and reduce the number of downtimes;
- improve the reliability and increase the service life of the system;
- avoid causing harm to the environment.

These instructions are an important part of the product and must be retained for future reference.

MENNEKES Elektrotechnik GmbH & Co. KG accepts no liability for any damage resulting from non-observance of the information in this manual.

## 1.1 Structure of the Operating Manual

### General Information

This chapter contains general information on the Operation manual.

### Safety

This chapter contains details on the presentation of safety information, provisions for liability and warranty and information on intended use.

### Product Description

This chapter contains basic information on the device and its construction.

### Operation

This chapter contains information on operating the device.

### Maintenance

This chapter provides details on the required maintenance work and instructions on exchanging components when necessary.

### Disassembly, Storage and Disposal

This chapter provides information on correctly disassembling, storing and disposing of the device.

### Appendix

This chapter contains a list of the available accessories, the glossary and the index of the this document.

# 2 Safety

## 2.1 General Safety Information

The device has been designed using state-of-the-art technology and is safe to operate.

Nevertheless, there may be residual risks associated with the device under the following circumstances:

- The device is not used as intended.
- Non-compliance with the safety information given in this manual.
- The device is damaged.
- The device is not maintained properly.
- The device is modified or converted improperly.
- The maintenance work specified in this manual is not carried out in due time.

### Danger

#### **Risk of death resulting from non-compliance with documentation!**

Any person authorised to work on the system must have read and understood this manual, in particular the "Safety" chapter.

The electrical installation, initial operation and servicing of the device may only be performed by qualified electricians who have been authorised by the operator.

## 2.2 Safety Information

To recognise safety instructions in this manual at a glance, the following signal words and symbols are used:

### **Danger**

This symbol in conjunction with the signal word "Danger" indicates an imminent danger.

Failure to follow the safety instructions will result in death or serious injury.

### **Warning**

This symbol in conjunction with the signal word "Warning" indicates a potentially hazardous situation.

Failure to follow the safety instructions may result in death or serious injury.

### **Caution**

This symbol in conjunction with the signal word "Caution" indicates a potentially hazardous situation.

Failure to follow the safety instruction may result in light or minor injuries.

### **Caution**

This note indicates a potentially harmful situation.

Failure to follow the safety instructions may result in damage to, or destruction of the product and / or other components.

## 2.3 Intended Use

The device may be used for the purpose described in "Product Description" on page 4 and in conjunction with the supplied and approved components.

Any use exceeding the aforementioned shall be deemed unintended. MENNEKES assumes no liability for damage resulting from non-intended use. The risk is borne solely by the user / operator.

Intended use also includes:

- compliance with all the information in this manual;
- carrying out of servicing tasks according to schedule.

The device may present hazards, if it is not used as intended.

## 2.4 Qualification of Personnel

The electrical installation, setup and maintenance of the device may only be performed by qualified electricians, who have received authorisation from the system operator to perform such tasks. Such persons must have read and understood the operating manual and must comply with the information therein.

Requirements of qualified electricians:

- Knowledge of general and special safety and accident prevention guidelines.
- Knowledge of relevant electrical guidelines (e.g. DIN VDE 0100 section 600 DIN VDE 0100722), as well as valid national regulations.
- The ability to recognize risks and avoid possible dangers.

## 2.5 Warranty

In the event of complaints regarding the product, please contact your responsible service partner immediately and provide the following information:

- type designation / serial number;
- date of manufacture;
- reason for complaint;
- duration of use;
- ambient conditions (temperature, humidity).

## 2.6 Returning Devices

In case you return the device to MENNEKES for repair, please use the original packaging or a suitable, safe transport container.

## 3 Product Description

### 3.1 General information

The MENNEKES AMTRON® Wallbox is a charging station for use in private and semi-public areas, such as company car parks, depots or private land.

The charging station is used exclusively for charging electrically powered vehicles.

- Mode 3 charging according to IEC 61851-1:2010.
- Plugs and sockets according to IEC 62196.

The charging station is operated as a stand-alone solution without connection to a master control system.

The charging station is intended solely for fixed installation.

#### Features:

- Status information through LED info bar.
- MENNEKES CPX communication and control unit.
- Multi-function button (termination of charging process, RCCB test, re-activation of RCCBs and CBs).
- Unlocking function in the event of a power failure when charging with a type 2 charging plug (mode 3).
- Enclosure made of AMELAN.
- Integrated cable storage.
- Wired ready for connection.

### 3.2 Optional equipment

Depending on the version of the charging station, the following optional features are available:

#### Connector systems



Fig. 1

Depending on the version, the charging station is equipped one of the following connector systems:

- Ⓐ Charging socket type 2 for use with separate charging cable.
- Ⓑ Permanently connected charging cable with charging connector type 2.
- Ⓒ Permanently connected charging cable with charging connector type 1.

EN

	Start <sup>1)</sup>	Start E <sup>2)</sup>	Light <sup>1)</sup>	Standard E <sup>2)</sup>	Pro <sup>1)</sup>	Basic <sup>1)</sup>	Basic E <sup>2)</sup>	Basic R <sup>2)</sup>
LED info bar	✓	✓	✓	✓	✓	✓	✓	✓
Key switch for authorising charging processes	—	—	—	✓	✓	✓	✓	✓
Multi-function button								
■ Stop function	✓	✓	✓	—	✓	—	—	—
■ Reset function	✓	✓	✓	✓	✓	✓	✓	✓
■ Testing the residual current circuit breaker	—	—	✓	—	✓	✓	—	✓
■ Re-activating the residual current circuit breaker	—	—	✓	—	✓	✓	—	✓
Residual current circuit breaker (RCCB)	—	—	✓	—	✓	✓	—	✓
Circuit breaker (CB)	—	—	✓	—	✓	✓	—	—
Calibrated digital energy meter, readable from outside	—	—	—	—	✓	✓	✓	✓

1) Version for Germany

2) EU version

### 3.3 Identification Plate

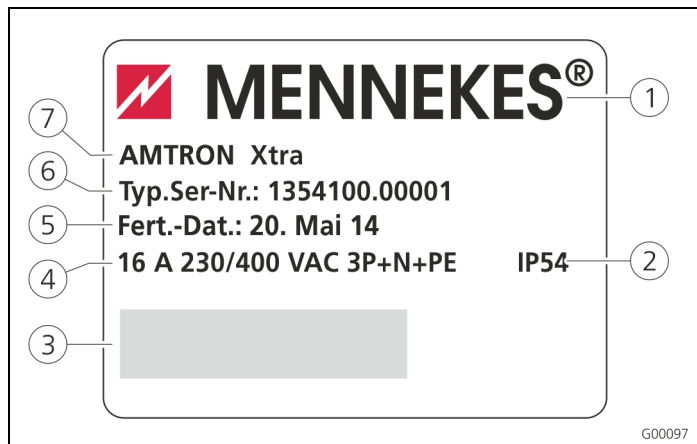


Fig. 2: Name plate (example)

- |                             |                               |
|-----------------------------|-------------------------------|
| ① Manufacturer              | ⑤ Date of manufacture         |
| ② Protection class          | ⑥ Part number / serial number |
| ③ Barcode                   | ⑦ Type                        |
| ④ Supply network connection |                               |

### 3.4 Delivery Contents

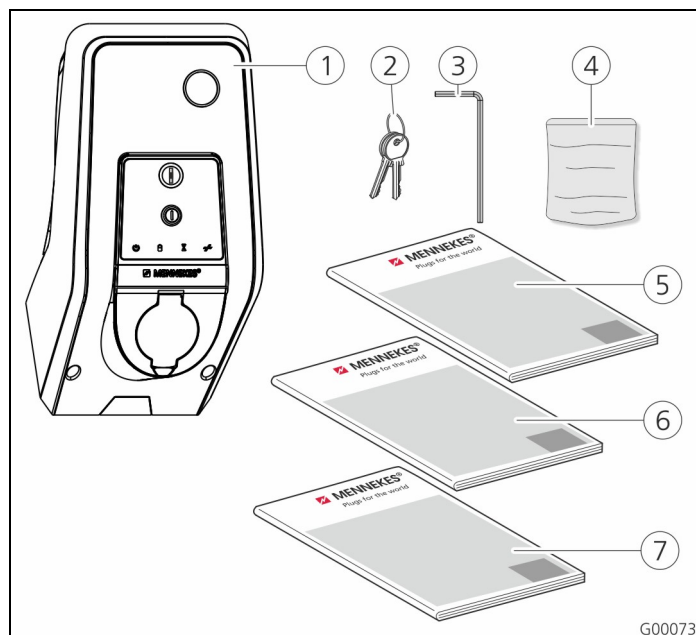


Fig. 3: Delivery contents

- |   |  |
|---|--|
| ① charging station                        | ④ Bag with installation hardware (screws, dowels, plugs) |
| ② Key set for authorisation <sup>1)</sup> | ⑤ Operation manual                                       |
| ③ Allen key                               | ⑥ Installation manual                                    |
|   | ⑦ Quick guide  |

1) Only for versions Basic (E/R) and Standard E.

💡 The keys can be reordered from the following address quoting the code number on the key / lock:

Günter Ernsthäuser Sicherheitstechnik GmbH  
 Walsroder Straße, 2630851 Langenhagen, Germany  
 Phone: +49 (0)5 11 / 74 30 30 30  
 Fax: +49 (0)5 11 / 74 41 05  
 E-mail: [info@ernsthaeuser.de](mailto:info@ernsthaeuser.de)

### 3.5 Assembly

#### 3.5.1 Exterior view

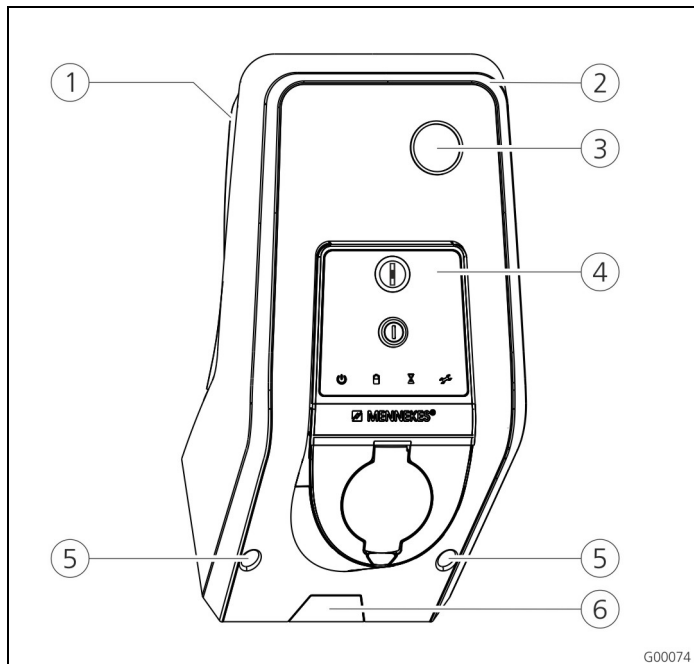


Fig. 4: Front view (example)

- ① Rear enclosure part
  - ② Front enclosure part
  - ③ Window for counter<sup>1)</sup>
  - ④ Front panel
  - ⑤ Fastening screws for front enclosure part
  - ⑥ Predetermined breaking point for supply line / cable duct from below
- 1) Only for versions Pro and Basic.

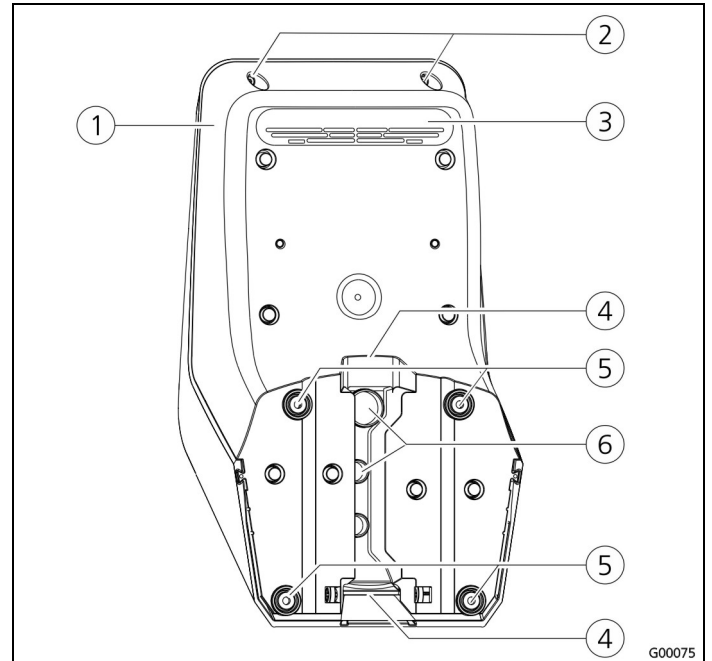


Fig. 5: Rear view (example)

- ① Rear enclosure part
- ② Fastening screws for front enclosure part
- ③ Air outlet
- ④ Opening for cable duct
- ⑤ Fastening holes
- ⑥ Cable glands

The enclosure of the charging station has three parts and consists of rear enclosure part, front enclosure part and the front panel. The front panel has to be folded down to access the internal components. The design of the front panel depends on the version of the charging station.

➔ See Chapter "Front panel" on page 7.

## 3.6 Components

### 3.6.1 Front panel

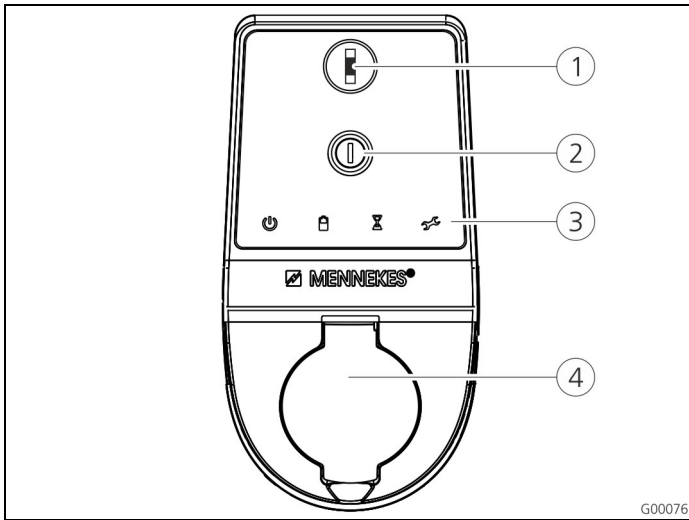


Fig. 6: Front panel (example)

- |                         |  |
|-------------------------|--|
| ① Multi-function button | ③ LED info bar                           |
| ② Key switch (optional) | ④ Charging socket type 2 with hinged lid |

The control and display elements as well as the charging socket of the charging station are located on the front panel. The design of the front panel depends on the version of the charging station.

## 4 Operation

### ⚠ Warning

#### Risk of injury

There is a risk of injury due to damage to the charging system.

If it appears that the charging system cannot be operated safely:

- Take the charging system out of service.
  - Determine and eliminate any faults / malfunctions.
- ➔ See Chapter "Troubleshooting" on page 12 .

### 4.1 Charging cable storage



Fig. 7: Integrated charging cable storage

The design of the enclosure



## 4.2 LED Info bar

The LED info bar displays the operating status of the charging station. The colour scheme (green / blue) for "Operational / Charging" depends on the setting of the configuration switches during the setting-up process.

LED info bar	Description
 lit blue permanently	<b>Ready for operation</b> The charging station is operational; no vehicle is connected to the charging station.
 flashes blue	<b>Once-off authorisation (Standard E, Basic (E/R) only)</b> The charging station is authorised for a single charging process; no vehicle is connected to the charging station.
 pulsating green	<b>Ready to charge: vehicle pauses</b> All requirements for charging an electric vehicle are met. A charging process is not taking place. The charging process is paused due to a vehicle feedback or was terminated by the vehicle.
 lit green permanently	<b>Charging enabled</b> All requirements for charging an electric vehicle are met. Charging in progress.
 flashes green	<b>Overtemperature warning</b> The charging station reduces the charging current to prevent overheating and deactivation.
 flashes white	<b>Wait time</b> Connection to the vehicle is established. Charging at the vehicle or at the charging station has been terminated. Waiting for removing the charging cable from the vehicle.
 lit red permanently	<b>Fault</b> A fault prevents the vehicle from charging.
 Flashes red	→ See Chapter "Troubleshooting" on page 12.

## 4.3 Multi-function button

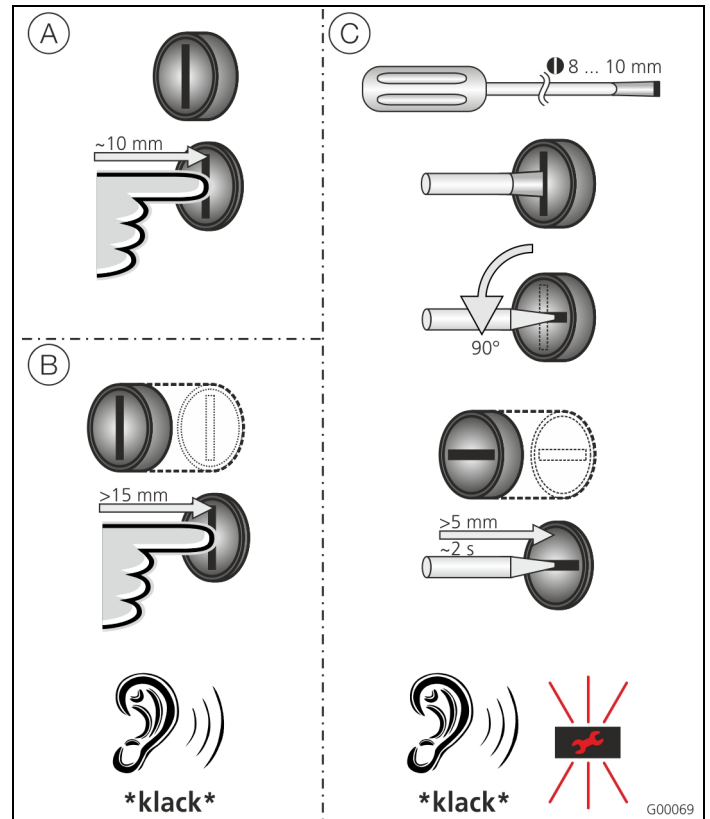


Fig. 8: Multi-function button

The multi-function button has several functions:

- (A) Terminating an on-going charging process (only for charging stations without authorisation) and acknowledging of errors.
- (B) Re-activating the residual current circuit breaker (RCCB) and / or circuit breaker (CB) in case of failure.
- (C) Triggering the test-function of the residual current circuit breaker (RCCB).

### 4.3.1 Terminating an on-going charging process

The charging process by charging stations without authorisation (Start (E), Light and Pro) can be terminated with the multi-function button.

- Press the multi-function button to terminate a charging process.

### 4.3.2 Re-activating the residual current circuit breaker and circuit breaker

The multi-function button can be used to re-activate the residual current circuit breaker (RCCB) and circuit breaker (CB) inside the charging station mechanically from the outside without opening the enclosure.

1. Press the multi-function button until you feel resistance.
2. Now press the multi-function button firmly up to the end position.

Residual current circuit breaker (RCCB) and circuit breaker (CB) are re-activated and charging station is operational again.

### 4.3.3 Testing the integrated residual current circuit breaker (RCCB)

The multi-function button can be used to trigger the test-function of the residual current circuit breaker (RCCB) inside the charging station from the outside without opening the enclosure.

1. Insert a flat screwdriver with a blade width of 8 to 10 mm in the slot of the multi-function button.
2. Turn the multi-function button by 90 ° anti-clockwise.
3. Press the multi-function button briefly (about 2 seconds).

The residual current circuit breaker (RCCB) is triggered and the fault display on the LED info bar flashes red.

4. Re-activate the residual current circuit breaker (RCCB) (see Chapter Testing the integrated residual current circuit breaker (RCCB)).

### 4.3.4 Acknowledging faults

Faults are indicated by the "Fault" LED on LED info bar. Some faults can be resolved by acknowledging.

- Press the multi-function button to acknowledge a fault.
- ➔ See also Chapter "Troubleshooting" on page 12.

## 4.4 Key switch

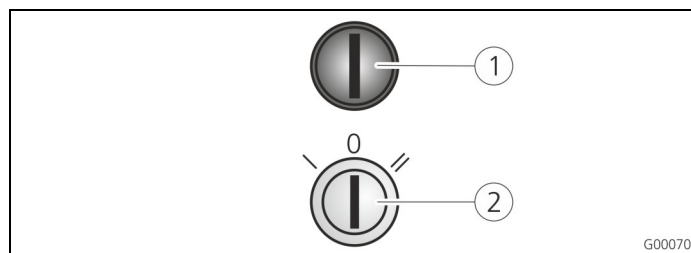


Fig. 9: Key switch (only version "Basic")

- ① Multi-function button      ② Key switch

The key switch can be used to control the authorisation of charging processes.

- Position 0 (neutral position): charging function disabled.
- Position I (momentary): charging function enabled once-off.  
Only one charging process is possible. If another charging process should be authorised, you need to key to position I again.
- Position II (engaging): charging function is permanently enabled.

The key can be removed in switch positions 0 and II.

## 4.5 Charging the vehicle

### ⚠ Warning

#### Risk of injury due to incorrect handling!

Using an extension cable or second charging cable may result in electric shock or cable fire. Using extension cables is not permitted.

- Never use more than one charging cable for connection the electric vehicle to the charging station.
- Use only undamaged charging cables.

### 4.5.1 Starting the charging process

The charging station can be used without prior authorisation. Charging stations with key switch require prior authorisation by using the key switch.

- ➔ See Chapter "Key switch" on page 9.

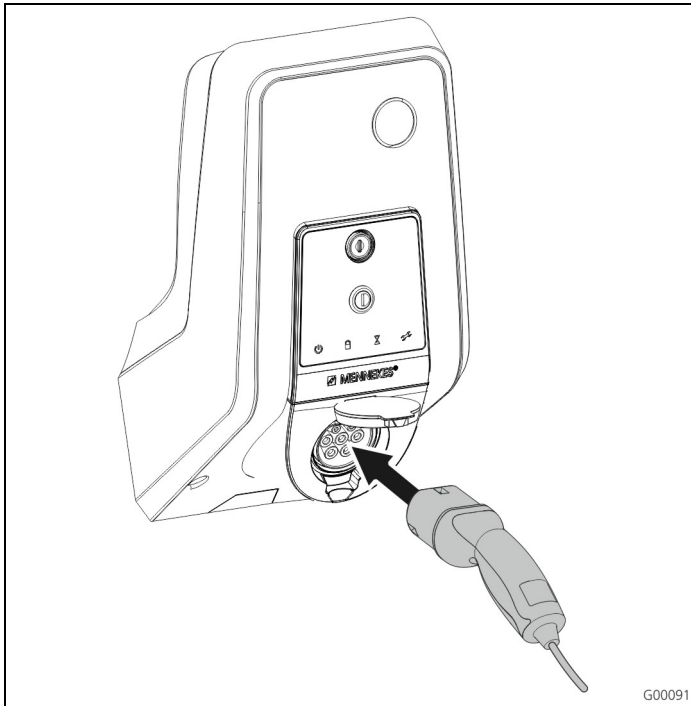


Fig. 10: Connecting the charging cable

Make sure that vehicle and charging cable are suitable for mode 3 charging.

1. Connect the charging cable to the vehicle.
2. Insert the plug of the charging cable completely into the charging socket type 2 at the charging station (only for charging stations with integrated charging socket type 2).

The charging station performs now the following steps automatically:

- Detecting the current-carrying capacity of the charging cable with resistance coding. Unsuitable charging cables are rejected.
- It checks that the requirements for proper charging have been met.
- Communicating with the vehicle using the CP contact. The charging current upper limit is communicated to the vehicle with a PWM signal. The protective earth connection is checked at the same time.
- The charging station interlocks the charging plug mechanically (only for charging stations with integrated charging socket type 2). The vehicle signals the charging station that it is ready for charging. The charging process starts.
- The symbol "Charging in Progress" lights up on the LED info bar.

The maximum available charging current depends on the following points

- Power rating of the charging station.
- Features / version of the charging station.
- Current load capacity of the charging cable.
- Configuration of DIP switches in the charging station.

### 4.5.2 Terminating the charging process

#### Caution

##### Damage to the charging cable.

Pulling the cable may cause cable breaks and other damages.

Remove the charging cable only by pulling the plug from the charging socket.

1. Press the multi-function button on the charging station or terminate the charging process at the vehicle (see Chapter "Terminating an on-going charging process" on page 8).
2. Remove the charging cable by pulling the plug from the charging socket.
3. Remove the charging cable from the vehicle.

### 4.5.3 Power failure during charging process

A power failure aborts the charging process.

The charging plug of charging stations with charging socket type 2 is unlocked and removed.

If the charging plug cannot be pulled out, an actuator has mechanically interlocked the charging plug.

➔ See Chapter "Troubleshooting" on page 12.

# 5 Maintenance

## **⚠ Danger**

### **Risk of death resulting from improper maintenance / repair.**

There is a risk of injury for persons performing tasks for which they are neither qualified nor have received appropriate training.

- The maintenance / repair of the device may be performed only by persons who are familiar with this task, have been instructed with regard to the associated hazards and who possess the necessary qualifications.
- All technical safety conditions have to be satisfied prior to performing maintenance / repairs.

## **⚠ Danger**

### **Risk of death by electric shock!**

Components have voltage applied.

Contact with current conducting parts results in an electric shock, burns or death.

When working with the electrical system, the following points must be observed:

- Disconnect device from voltage.
- Secure device from being turned back on.
- Ensure that no voltage is applied.
- Earth and short-circuit the unit.
- Cover neighbouring components that are under voltage and secure the danger area.

## 5.1 Maintenance plan

Carry out the following maintenance work at the specified intervals.

### **Maintenance interval every 6 months (biannually)**

<b>Part / component</b>	<b>Maintenance work</b>
<b>Enclosure</b>	Visual inspection for defects or damage.
	Check the device for secure fastening.
	Clean the outside of the enclosure with damp cloth.
<b>Front panel</b>	Visual inspection for defects or damage.
<b>Switching and safety devices</b>	Visual inspection for defects or damage.
	Check the function of the circuit breaker (CB).
	See Chapter 4.3.2 on page 9.

### **Maintenance interval every four years**

In addition, carry out all maintenance specified in Maintenance interval every 6 months (biannually).

<b>Part / component</b>	<b>Maintenance work</b>
<b>Cable connections and connectors</b>	Visual inspection for defects or damage.
<b>Charging station</b>	Visual inspection for defects or damage.
	Check function
<b>System check</b>	Ask a qualified electrician to check the system according to VDE0100.

## 6 Troubleshooting

### Danger

#### **Risk of death resulting from improper maintenance / repair.**

There is a risk of injury for persons performing tasks for which they are neither qualified nor have received appropriate training.

- The maintenance / repair of the device may be performed only by persons who are familiar with this task, have been instructed with regard to the associated hazards and who possess the necessary qualifications.
- All technical safety conditions have to be satisfied prior to performing maintenance / repairs.

### Danger

#### **Risk of death by electric shock!**


Components have voltage applied.


Contact with current conducting parts results in an electric shock, burns or death.

When working with the electrical system, the following points must be observed:

- Disconnect device from voltage.
- Secure device from being turned back on.
- Ensure that no voltage is applied.
- Earth and short-circuit the unit.
- Cover neighbouring components that are under voltage and secure the danger area.

### 6.1 Troubleshooting by the operator

Fault	Cause	Notes on troubleshooting
 <b>lit red permanently</b>	Self-test of the charging station is faulty.	Acknowledge the fault with multi-function button.
	Thermal shutdown of the charging station.	Wait until the charging station has cooled down.
	Internal system error.	Acknowledge the fault with multi-function button. If you cannot rectify the fault, ask a qualified electrician to check the charging station.

Fault	Cause	Notes on troubleshooting
 <b>flashing red</b>	Residual current circuit breaker (RCCB) or circuit breaker (CB) in the charging station has tripped.	Re-activate residual current circuit breaker (RCCB) or circuit breaker (CB). ➔ See Chapter 4.3.2 on page 9.
	Error in the power supply to the charging station (incorrect phase sequence, missing phase, etc.).	Ask a qualified electrician to check the power supply of the charging station.
	Charging plug not interlocked.	Acknowledge the fault with multi-function button. Disconnect charging cable and plug in again.
	Incorrect or faulty charging cable.	Acknowledge the fault with multi-function button. Disconnect charging cable and plug in again. Check charging cable and replace if necessary.
<b>LED information bar does not light up</b>	No power supply to the charging station.	Ask a qualified electrician to check the charging station.
	Control fuse in the charging station has tripped.	Ask a qualified electrician to check the charging station.
<b>Charging plug cannot be removed from the charging station.</b>	Failure of the unlocking function.	Ask a qualified electrician to check the charging station.

If you cannot rectify the error or fault, ask a qualified electrician to check the charging station.

# 7 Disassembly, Storage and Disposal

## 7.1 Disassembly

**⚠ Danger**

**Risk of death by electric shock!**

Components have voltage applied. Contact with current conducting parts results in an electric shock, burns or death.

When working with the electrical system, the following points must be observed:

- Disconnect device from voltage.
- Secure device from being turned back on.
- Ensure that no voltage is applied.
- Earth and short-circuit the unit.
- Cover neighbouring componets that are under voltage and secure the danger area.

Ask your installer to remove the charging station.

## 7.2 Storage

The storage spaces must be dry and temperature regulated. See chapter "Ambient conditions" on page 14 for ambient storage conditions.

### 7.2.1 Ambient conditions

<b>Ambient temperature</b>	-25 to +40 °C
<b>Average temperature over 24 hours</b>	< 35 °C
<b>Storage temperature</b>	-25 to +40 °C
<b>Altitude</b>	max. 2,000 metres above sea level
<b>Relative humidity</b>	max. 95 % (non-condensing)

## 7.3 Disposal

The disposal of old devices must comply with the common national and regional laws and regulations. Ecological considerations must be taken into account.

Old devices and batteries cannot be disposed of with household rubbish.

- Dispose of the device in accordance with the applicable environmental regulations of your country.
- Dispose of old devices through your specialised dealer.
- Dispose of old batteries in a recycling bin for old batteries or through the specialised dealer.
- Dispose of the packaging material in the recycling bin for cardboard, paper and plastic.

# 8 Appendix

## 8.1 Accesories

Part number	Description
<b>On request</b>	Channel adapter for cable ducts
<b>36113</b>	Charging cable Mode 3, 32 A, 3P+N+PE
<b>320011</b>	Test box

## 8.2 Glossary

Term	Explanation
<b>CP</b>	<b>Control pilot</b> Designation of the plugs and sockets contacts / line, over which the information is communicated.
<b>CPX communication box</b>	MENNEKES designation of the PWM module or charging controller.
<b>RCCB</b>	Residual current circuit breaker Type A = sensitive to pulse currents, type B = sensitive to universal currents.
<b>CB</b>	Circuit breaker
<b>Mode 3 (IEC 61851)</b>	Charging mode for vehicles with a type 2 communication interface on the charging socket.
<b>PP</b>	<b>Proximity Pilot or Plug Present</b> Contact for determining the current load capacity of the charging cable and activating the immobiliser.
<b>PWM</b>	Pulse-width modulation Transmission type of data communication.

Term	Explanation
<b>PWM module</b>	Element of the charging station (in mode 3 charging) for communicating with the vehicle.
<b>Type 2 (IEC 62196-2)</b>	Single- and three-phase charging couplers with identical plug geometry for charging powers from 3.7 to 44 kW AC.
<b>Resistance coding</b>	The charging cables feature resistance coding that is analysed by the charging system. The resistance value defines the maximum allowable current of the charging cable. The charging system will reject cables with insufficient current load capacity.



## 8.3 Index

### A

Accessories .....	15
Ambient conditions.....	14
Appendix.....	15
Assembly.....	6

### C

Charging cable storage.....	7
Charging process	
power failure.....	11
starting.....	10
terminating.....	9, 11
Connector systems.....	5

### D

Delivery Contents .....	6
Disassembly.....	15
Disposal.....	15

### E

Exterior view.....	7
--------------------	---

### F

Fault	
acknowledging .....	10
Front panel.....	7, 8

### G

General Information.....	3
Glossary.....	16

### I

Identification Plate .....	6
Index .....	17
Intended Use .....	4

### K

Key switch.....	10
-----------------	----

### L

LED info bar.....	9
-------------------	---

### M

Maintenance .....	12
Maintenance plan.....	12
Multi-function button .....	9

### O

Operation.....	8
----------------	---

### P

Personnel qualification .....	4
electrician .....	4
Product description .....	4, 5

### R

Re-activating CB .....	10
Re-activating RCCB.....	10
Returning Devices .....	4

### S

Safety.....	3
Safety Information .....	4
Storage.....	15
Structure of the Operating Manual .....	3

### T

Troubleshooting .....	8, 9, 10, 11, 13
-----------------------	------------------

### W

Warranty .....	4
----------------	---

# Over dit document

© Copyright by MENNEKES Elektrotechnik GmbH & Co. KG  
Wijzigingen voorbehouden.

Dit document is door de auteurswet beschermd. Het ondersteunt de gebruiker bij het veilige en efficiënte gebruik van het apparaat. De inhoud mag op geen enkele wijze geheel of gedeeltelijk worden vermenigvuldigd of gereproduceerd zonder voorafgaande toestemming van de eigenaar.

## Symbolen in het document

- Opsomming
- ✓ Controle / resultaat
- 💡 Tip
- ➔ Verwijzing naar een andere pagina in dit document
- 📄 Verwijzing naar een ander document

# Inhoudsopgave

<b>1</b>	<b>Algemeen</b> .....	<b>2</b>
1.1	Opbouw van de bedieningshandleiding .....	2
<b>2</b>	<b>Veiligheid</b> .....	<b>2</b>
2.1	Algemene veiligheidsinstructies.....	2
2.2	Veiligheidsrichtlijnen .....	3
2.3	Voorgeschreven gebruik.....	3
2.4	Kwalificatie van het personeel.....	3
2.5	Garantie.....	3
2.6	Terugsturen van apparaten .....	3
<b>3</b>	<b>Productbeschrijving</b> .....	<b>4</b>
3.1	Algemeen .....	4
3.2	Optionele uitrusting .....	4
3.3	Typeplaatje .....	5
3.4	Leveromvang .....	5
3.5	Structuur.....	6
3.5.1	Buitenaanzicht.....	6
3.6	Componenten.....	7
3.6.1	Frontpaneel .....	7
<b>4</b>	<b>Bediening</b> .....	<b>7</b>
4.1	Laadkabelophanging.....	7
4.2	LED-Infoveld.....	8
4.3	Multifunctietoets.....	8
4.3.1	Een lopend laadproces beëindigen.....	8
4.3.2	Opnieuw inschakelen van de aardlekschakelaar en de installatieautomaat	9
4.3.3	Testen van de geïntegreerde aardlekschakelaar .....	9

4.3.4	Storingen kwiteren.....	9
4.4	Sleutelschakelaar .....	9
4.5	Laden van het voertuig .....	9
4.5.1	Laadproces starten .....	9
4.5.2	Het laadproces beëindigen .....	10
4.5.3	Spanningsuitval tijdens het laadproces .....	10
<b>5</b>	<b>Onderhoud</b> .....	<b>11</b>
5.1	Onderhoudsschema.....	11
<b>6</b>	<b>Verhelpen van storingen</b> .....	<b>12</b>
6.1	Verhelpen van storingen door de exploitant .....	12
<b>7</b>	<b>Demontage, opslag en afvalverwijdering</b> .....	<b>14</b>
7.1	Demontage .....	14
7.2	Opslag.....	14
7.2.1	Omgevingscondities .....	14
7.3	Afvalverwijdering.....	14
<b>8</b>	<b>Bijlage</b> .....	<b>15</b>
8.1	Toebehoren .....	15
8.2	Verklarende woordenlijst .....	15
8.3	Index .....	16

# 1 Algemeen

Deze handleiding is een essentieel onderdeel van het product en waarborgt een probleemloze en veilige werking van het apparaat.

De informatie in deze handleiding is alleen van toepassing op het apparaat dat beschreven is in de productbeschrijving.

**Lees deze handleiding voordat u het apparaat in gebruik neemt.**

Deze handleiding zal u helpen om:

- gevaren voor de gebruiker te voorkomen,
- het apparaat te leren kennen,
- een optimale werking te bereiken,
- defecten op tijd te identificeren en te verhelpen,
- storingen door een ondeskundige installatie te vermijden,
- reparatiekosten en uitvaltijden te voorkomen,
- betrouwbaarheid en levensduur van het apparaat te verhogen,
- gevaar voor het milieu te voorkomen.

De handleiding is een belangrijk onderdeel van het product en moet voor naslagdoeleinden bewaard worden.

MENNEKES Elektrotechnik GmbH & Co. KG aanvaardt geen enkele aansprakelijkheid voor schade die voortvloeit uit het niet naleven van deze handleiding.

## 1.1 Opbouw van de bedieningshandleiding

### Algemeen

Dit hoofdstuk bevat algemene informatie over de bedieningshandleiding.

### Veiligheid

Dit hoofdstuk bevat informatie over de veiligheidsaanwijzingen, de garantie- en aansprakelijkheidsbepalingen en over het beoogde gebruik

### Productbeschrijving

Dit hoofdstuk bevat basisinformatie over het apparaat en zijn structuur.

### Bediening

Dit hoofdstuk bevat informatie omtrent de bediening van het apparaat.

### Onderhoud

Dit hoofdstuk bevat gegevens over de noodzakelijke onderhoudswerkzaamheden en eventuele aanwijzingen voor het vervangen van de componenten.

### Demontage, opslag en afvalverwijdering

Dit hoofdstuk bevat informatie omtrent de deskundige demontage, opslag en afdanking van het apparaat.

### Bijlage

Dit hoofdstuk bevat een lijst van het beschikbare toebehoren, het glossarium alsook de index van dit document.

# 2 Veiligheid

## 2.1 Algemene veiligheidsinstructies

Het apparaat is gebouwd volgens de stand van de techniek en werkt veilig.

Desondanks kunnen onder de volgende omstandigheden restrisico's voortvloeien uit het apparaat:

- Het apparaat wordt niet gebruikt zoals bedoeld.
- De veiligheidsaanwijzingen in deze handleiding worden niet nageleefd.
- Het apparaat is beschadigd.
- Het onderhoud van het apparaat wordt niet correct uitgevoerd.
- Het apparaat wordt ondeskundig uitgebreid of omgebouwd.
- De in deze handleiding voorgeschreven onderhoudswerkzaamheden worden niet op tijd uitgevoerd.

### **Gevaar**

#### **Levensgevaar bij niet opvolgen van de documentatie!**

Elke persoon die belast is met werkzaamheden aan het apparaat moet deze handleiding, en vooral het hoofdstuk "Veiligheid", hebben gelezen en begrepen.

De werkzaamheden i.v.m. elektrische installatie, inbedrijfstelling en onderhoud van het apparaat mogen alleen worden uitgevoerd door geschoold vakpersoneel, dat hiervoor geautoriseerd is door de exploitant.

## 2.2 Veiligheidsrichtlijnen

Om de veiligheidsinstructies in deze handleiding onmiddellijk te kunnen herkennen, worden de volgende signaalwoorden en symbolen gebruikt:

### Gevaar

Dit symbool in combinatie met het signaalwoord "Gevaar" duidt een onmiddellijk dreigend gevaar aan.

Als deze veiligheidsinstructie niet wordt nageleefd, zal dit resulteren in ernstig of dodelijk letsel.

### Waarschuwing

Dit symbool in combinatie met het signaalwoord "Waarschuwing" geeft een mogelijke gevaarlijke situatie aan.

Als deze veiligheidsinstructie niet wordt nageleefd, kan dit resulteren in ernstig of dodelijk letsel.

### Voorzichtig

Dit symbool in combinatie met het signaalwoord "Voorzichtig" geeft een mogelijke gevaarlijke situatie aan. Niet opvolgen van deze veiligheidsinstructie kan licht of minder ernstig letsel tot gevolg hebben.

### Opgelet

Deze instructie wijst op een potentieel schadelijke situatie. Het niet opvolgen van deze veiligheidsinstructie kan een beschadiging of vernietiging van het product en/of andere onderdelen tot gevolg hebben.

## 2.3 Voorgeschreven gebruik

Het apparaat mag alleen worden gebruikt voor de doeleinden die beschreven zijn in het hoofdstuk „Productbeschrijving“ op pagina 4 met de bijgeleverde en goedgekeurde onderdelen.

Elk ander gebruik geldt als niet-conform de voorschriften en is verboden. MENNEKES kan niet aansprakelijk worden gesteld voor schade die hieruit voortvloeit. Het risico ligt in dit geval uitsluitend bij de gebruiker/eigenaar.

Het reglementair gebruik bevat ook de correcte opvolging van de volgende punten:

- het naleven van alle instructies en voorschriften in deze handleiding,
- het uitvoeren van alle voorgeschreven instandhoudingswerkzaamheden.

Het apparaat is potentieel gevaarlijk als het niet wordt gebruikt zoals bedoeld.

## 2.4 Kwalificatie van het personeel

De werkzaamheden i.v.m. elektrische installatie, inbedrijfstelling en onderhoud van het apparaat mag alleen door geschoold vakpersoneel worden uitgevoerd dat door de eigenaar ermee belast is. Dit vakpersoneel moet de handleiding hebben gelezen en begrepen en alle instructies/aanwijzingen opvolgen.

Eisen die worden gesteld aan een gekwalificeerde elektroakkkracht:

- Kennis van de algemene en specifieke veiligheids- en ongevalpreventievoorschriften.
- Kennis van de relevante elektrotechnische voorschriften (bijv. DIN VDE 0100 Deel 600, DIN VDE 0100-722) alsook de geldige nationale voorschriften.
- Vermogen om risico's te herkennen en potentiële -gevaren te voorkomen.

## 2.5 Garantie

Als u een klacht over het product heeft, neemt u dan onmiddellijk contact op met MENNEKES, met vermelding van

- Typeaanduiding / serienummer,
  - Fabricagedatum,
  - reden van de klacht,
  - gebruiksduur,
  - omgevingsomstandigheden (ventilatie, vochtigheid).
- De contactgegevens zijn aangegeven op de achterkant.

## 2.6 Terugsturen van apparaten

Als u het apparaat voor reparatie wilt terugsturen naar MENNEKES, is het aanbevolen gebruik te maken van de originele verpakking of een geschikte veilige transportcontainer.

## 3 Productbeschrijving

### 3.1 Algemeen

De MENNEKES AMTRON® Wallbox is een laadstation voor toepassing in het particuliere en semi-openbare bereik, bijv. bedrijfsparkeerplaatsen, fabrieksterreinen of particuliere terreinen.

Het laadstation dient uitsluitend voor het laden van elektrische voertuigen:

- Lading in modus 3 volgens IEC 61851-1:2010.
- Contactmateriaal volgens IEC 62196.

De bediening van het laadstation is naar keuze mogelijk als individuele parkeerplaatsoplossing zonder integratie in een bovenliggend systeem.

Het laadstation is uitsluitend bedoeld voor vaste montage.

#### Uitrustingskenmerken:

- Statusinformatie via LED-INFOVELD.
- MENNEKES CPX-communicatie- en stuureenheid.
- Multifunctietoets (beëindigen van het laadproces, test aardlekschakelaar, opnieuw inschakelen van aardlekschakelaar en installatieautomaat).
- Ontgrendelingsfunctie bij stroomuitval voor laden met laadcontactstop type 2 (modus 3).
- Behuizing van AMELAN.
- Geïntegreerde kabelophanging.
- Aansluitklaar bedraad.

### 3.2 Optionele uitrusting

Afhankelijk van de variant van het laadstation zijn de volgende optionele uitrustingskenmerken beschikbaar:

#### Contactsystemen



Afb. 1

Het laadstation is, afhankelijk van de uitvoering, uitgerust met een van de volgende contactsystemen:

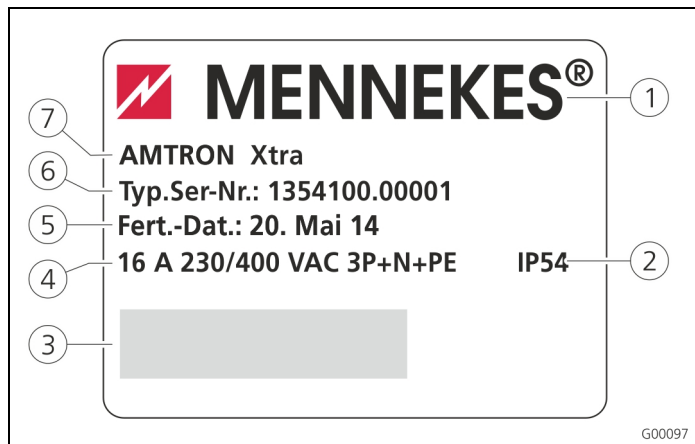
- (A) Laadcontactdoos type 2 voor gebruik van afzonderlijke laadkabel.
- (B) Vast aangesloten laadkabel met laadkoppeling type 2.
- (C) Vast aangesloten laadkabel met laadkoppeling type 1.

	Start <sup>1)</sup>	Start E <sup>2)</sup>	Light <sup>1)</sup>	Standaard E <sup>2)</sup>	Pro <sup>1)</sup>	Basic <sup>1)</sup>	Basic E <sup>2)</sup>	Basic R <sup>2)</sup>
LED-INFOVELD	✓	✓	✓	✓	✓	✓	✓	✓
Sleutelschakelaar voor de autorisering van laadprocessen	—	—	—	✓	✓	✓	✓	✓
Multifunctietoetsen								
■ Stop-functie	✓	✓	✓	—	✓	—	—	—
■ Resetfunctie	✓	✓	✓	✓	✓	✓	✓	✓
■ Test van de aardlekschakelaar	—	—	✓	—	✓	✓	—	✓
■ Opnieuw inschakelen van de aardlekschakelaar	—	—	✓	—	✓	✓	—	✓
Aardlekschakelaar	—	—	✓	—	✓	✓	—	✓
Installatieautomaat	—	—	✓	—	✓	✓	—	—
Geijkte digitale energiemeter extern afleesbaar	—	—	—	—	✓	✓	✓	✓

1) Variant voor Duitsland

2) EU-variant

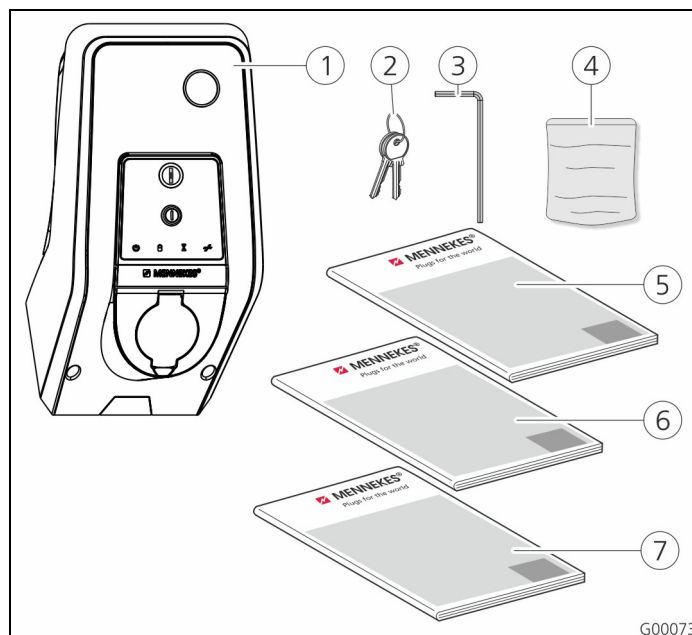
### 3.3 Typeplaatje



Afb. 2: Typeplaatje (voorbeeld)

- |                     |                                  |
|---------------------|----------------------------------|
| ① Fabrikant         | ⑤ Fabricagedatum                 |
| ② Beschermingsgraad | ⑥ Artikelnummer /<br>serienummer |
| ③ Barcode           | ⑦ Type                           |
| ④ Netaansluiting    |                                  |

### 3.4 Leveromvang



Afb. 3: Leveringsomvang

- |   |  |
|---|--|
| ① Laadstation                                   | ④ Zakje met<br>bevestigingsmateriaal<br>(schroeven, pluggen,<br>stoppen) |
| ② Sleutelset voor<br>autorisering <sup>1)</sup> | ⑤ Bedieningshandleiding  |
| ③ Inbusleutel                                   | ⑥ Installatiehandleiding   |
|   | ⑦ Beknopte handleiding   |

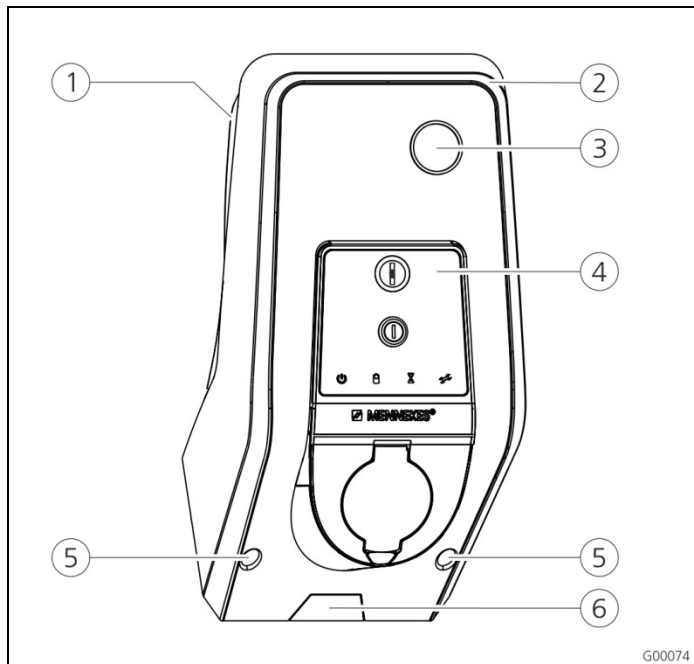
1) Alleen bij uitrustingsvariant Basic (E/R) en Standaard E.

☀ De sleutel kunnen mits vermelding van het sleutelnummer op de sleutel / het slot op het volgende adres bijbesteld worden:

Günter Ernsthäuser Sicherheitstechnik GmbH  
Walsroder Straße 2630851 Langenhagen  
Telefoon: 05 11 / 74 30 30 30  
Telefax: 05 11 / 74 41 05  
E-mail: [info@ernsthaeuser.de](mailto:info@ernsthaeuser.de)

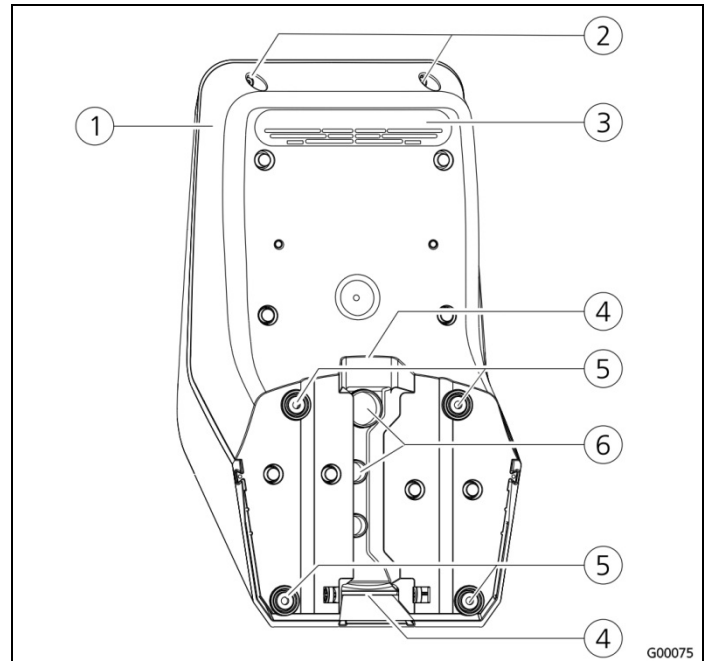
### 3.5 Structuur

#### 3.5.1 Buitenaanzicht



Afb. 4: Frontaanzicht (voorbeeld)

- |  |  |
|--|--|
| ① Onderste gedeelte behuizing                            | ⑥ Gewenst breukpunt voor voedingsleiding / kabelkanaal van onder |
| ② Bovenste gedeelte behuizing                            |  |
| ③ Kijkvenster voor meter <sup>1)</sup>                   |  |
| ④ Frontpaneel  |  |
| ⑤ Bevestigingsschroeven voor bovenste gedeelte behuizing |  |
| 1) Alleen bij variant Pro en Basic.                      |  |



Afb. 5: Achteraanzicht (voorbeeld)

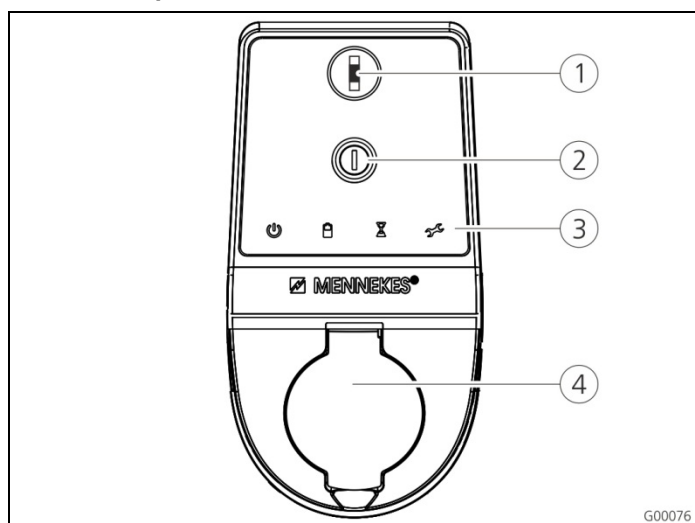
- |  |                               |
|--|-------------------------------|
| 1 Onderste gedeelte behuizing                            | ④ Uitsparing voor kabelkanaal |
| 2 Bevestigingsschroeven voor bovenste gedeelte behuizing | ⑤ Bevestigingsboringen        |
| ③ Luchtuitlaat   | ⑥ Kabelopeningen              |

De behuizing van het laadstation bestaat uit drie delen: het onderste gedeelte van de behuizing, het bovenste gedeelte van de behuizing en het frontpaneel. Om toegang te verkrijgen tot de interne componenten, moet het frontpaneel naar beneden worden gezwaaid. De uitvoering van het frontpaneel hangt af van de variant van het laadstation.

➔ Zie hoofdstuk „Frontpaneel“ op pagina 7.

## 3.6 Componenten

### 3.6.1 Frontpaneel



Afb. 6: Frontpaneel (voorbeeld)

- |                             |   |
|-----------------------------|---|
| ① Multifunctietoets         | ③ LED-INFOVELD                          |
| ② Sleutelschakelaar (optie) | ④ Laadcontactdoos type 2 met klapdeksel |

Op het frontpaneel bevinden zich de bedienings- en weergave-elementen en de laadcontactdoos van het laadstation.

De uitvoering van het frontpaneel hangt af van de variant van het laadstation.

## 4 Bediening

### ⚠ Waarschuwing

#### Verwondingsgevaar

Verwondingsgevaar door schade aan het laadsysteem. Indien aan te nemen is dat een veilige werking van het laadsysteem niet mogelijk is:

- Laadsysteem buiten bedrijf stellen.
  - Fout / storing vaststellen en oplossen.
- Zie hoofdstuk „Verhelpen van storingen“ op pagina 12 .

### 4.1 Laadkabelophanging



Afb. 7: Geïntegreerde laadkabelophanging

De behuizing van het laadstation is zodanig opgebouwd dat ze kan worden gebruikt als ophanging voor de laadkabel.

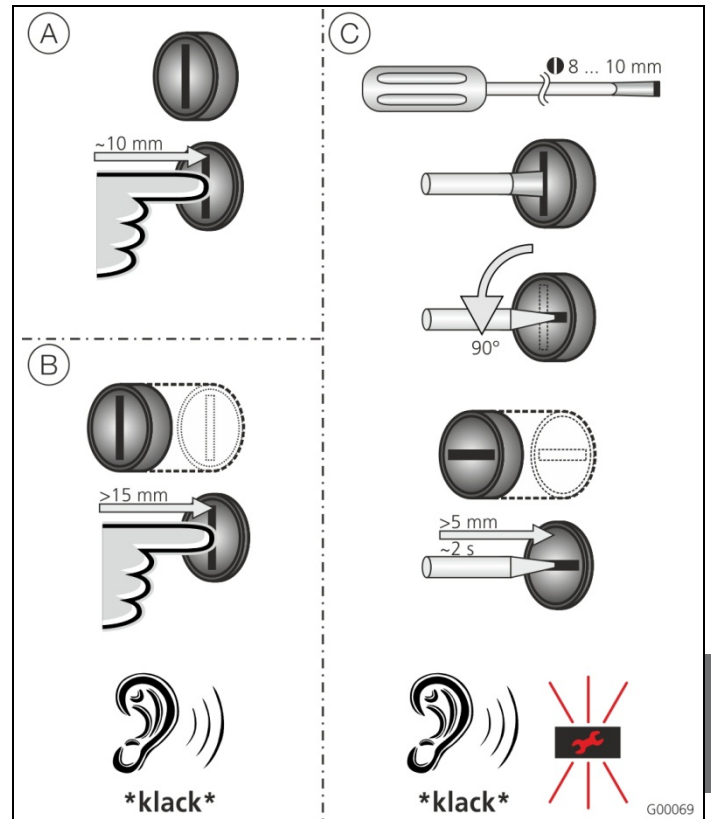


## 4.2 LED-infoveld

Het LED-infoveld geeft de bedrijfstoestand van het laadstation weer. Het kleurenschema (groen / blauw) voor "Betriebsbereit / Laden (Bedrijfsklaar / Laden)" hangt af van de instelling van de configuratieschakelaar in het apparaat tijdens de inbedrijfstelling.

LED-infoveld	Beschrijving
 <b>Brandt permanent blauw</b>	<b>Bedrijfsklaar</b> Het laadstation is bedrijfsklaar, er is geen voertuig verbonden met het laadstation.
 <b>Knippert blauw</b>	<b>Eenmalig toegestaan (enkel Standaard E, Basic (E/R))</b> Het laadstation is vrijgegeven voor een enkel laadproces en er is geen voertuig met het laadstation verbonden.
 <b>Pulseert groen</b>	<b>Gereed voor laden: voertuig pauzeert</b> Er is aan alle voorwaarden voor het laden van een elektrisch voertuig voldaan. Een laadproces vindt momenteel niet plaats. Het laadproces pauzeert op basis van een terugmelding van het voertuig of wordt door het voertuig beëindigd.
 <b>Brandt permanent groen</b>	<b>Laadcyclus actief</b> Er is aan alle voorwaarden voor het laden van een elektrisch voertuig voldaan. Het laadproces is bezig.
 <b>Knippert groen</b>	<b>Waarschuwing te hoge temperatuur</b> Het laadstation verlaagt de laadstroom om oververhitting en uitschakeling te vermijden.
 <b>Knippert wit</b>	<b>Wachttijd</b> Verbinding met het voertuig is tot stand gebracht. Laadproces in het voertuig resp. bij het laadstation beëindigd. Wachten op verwijderen van de laadkabel van het voertuig.
 <b>Brandt permanent rood</b>  <b>Knippert rood</b>	<b>Storing</b> Er is een storing opgetreden, die verhindert dat het voertuig geladen wordt. → Zie hoofdstuk „Verhelpen van storingen“ op pagina 12.

## 4.3 Multifunctietoets



Afb. 8: Multifunctietoets

De multifunctietoets heeft diverse functies:

- (A) Beëindigen van een lopend laadproces (alleen bij laadstations zonder autorisering) en bevestigen van storingen.
- (B) Opnieuw inschakelen van de aardlekschakelaar en / of de installatieautomaat bij een storing.
- (C) Activeren van de testfunctie van de aardlekschakelaar.

### 4.3.1 Een lopend laadproces beëindigen

Bij laadstations zonder autorisering (Start (E), Light en Pro) kan het laadproces beëindigd worden via de multifunctietoets.

- Druk de multifunctietoets in om een laadproces te beëindigen.

### 4.3.2 Opnieuw inschakelen van de aardlekschakelaar en de installatieautomaat

De aardlekschakelaar en de installatieautomaat in het laadstation kunnen via de multifunctietoets van buiten mechanisch weer worden ingeschakeld zonder de behuizing te openen.

1. Druk de multifunctietoets in tot u weerstand voelt.
2. Druk de multifunctietoets nu krachtig in tot aan de eindpositie.

De aardlekschakelaar en de installatieautomaat zijn nu weer ingeschakeld en het laadstation is weer bedrijfsklaar.

### 4.3.3 Testen van de geïntegreerde aardlekschakelaar

De testfunctie van de aardlekschakelaar van het laadstation kan via de multifunctietoets van buiten uit worden geactiveerd zonder de behuizing hiervoor te hoeven openen.

1. Steek een sleufkopschroevendraaier met een bladbreedte van 8 ... 10 mm in de sleuf van de multifunctietoets.
2. Draai de multifunctietoets 90° linksom.
3. Druk de multifunctietoets kort (circa 2 seconden) in.

De aardlekschakelaar wordt geactiveerd en het storingslampje op het LED-infopaneel knippert rood.

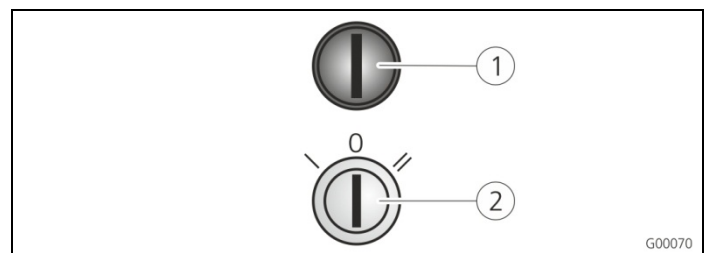
4. Schakel de aardlekschakelaar weer in (zie hoofdstuk Testen van de geïntegreerde aardlekschakelaar).

### 4.3.4 Storingen kwiteren

Storingen worden weergegeven door de led "Storing" op het led-Infoveld. Bepaalde storingen kunnen opgelost worden door ze te kwiteren.

- Druk de multifunctietoets in om een storing te kwiteren.
- ➔ Zie ook hoofdstuk „Verhelpen van storingen“ op pagina 12.

## 4.4 Sleutelschakelaar



Afb. 9: Sleutelschakelaar (enkel uitrustingsvariant "Basic")

- ① Multifunctietoets                      ② Sleutelschakelaar

Via de sleutelschakelaar kan de autorisering van de laadprocessen gestuurd worden:

- Stand 0 (neutrale stand): Laadfunctie gedeactiveerd.
- Stand I (toetsend): Laadfunctie eenmalig actief. Er is slechts één laadproces mogelijk. Als nog een laadproces moet worden geautoriseerd, moet opnieuw in stand I gezet worden.
- Stand II (vergrendelend): Laadfunctie permanent actief.

De sleutel kan in de schakelstand 0 en II uitgetrokken worden.

## 4.5 Laden van het voertuig

### ⚠ Waarschuwing

#### Letselgevaar door verkeerd gebruik!

Bij gebruik van een verlengsnoer of een tweede laadkabel bestaat het gevaar voor een elektrische schok of kabelbrand. Het gebruik van verlengsnoeren is niet toegestaan.

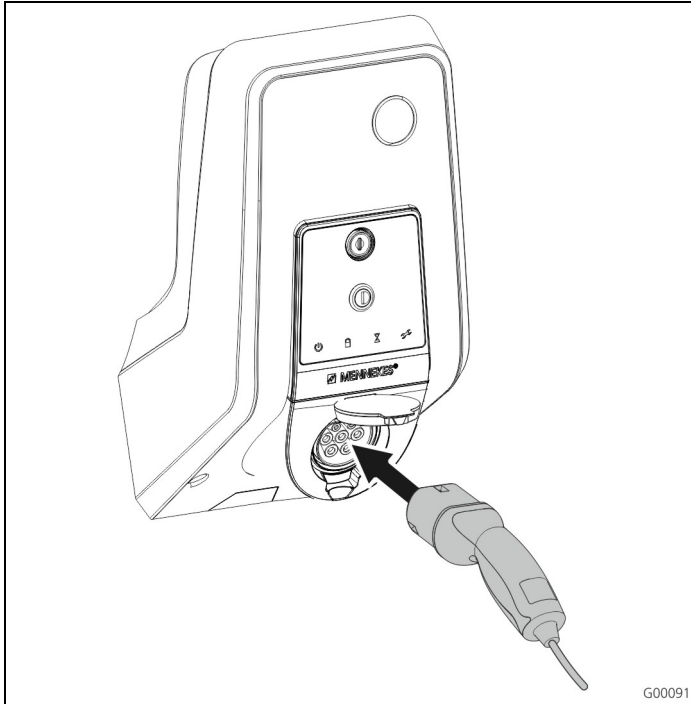
- Altijd slechts een laadkabel gebruiken voor het aansluiten van het elektrische voertuig en het laadstation.
- Gebruik alleen onbeschadigde laadkabels.

### 4.5.1 Laadproces starten

Het gebruik van het laadstation is mogelijk zonder voorafgaande autorisering.

Bij laadstations met sleutelschakelaar is de voorafgaande autorisering via de sleutelschakelaar vereist.

- ➔ Zie hoofdstuk „Sleutelschakelaar“ op pagina 9.



Afb. 10: Laadkabel insteken

Controleer of het voertuig en de laadkabel geschikt zijn voor laden in modus 3.

1. Verbind de laadkabel met het voertuig.
2. Steek de stekker van de laadkabel volledig in de laadcontactdoos type 2 aan het laadstation (enkel bij laadstations met geïntegreerde laadcontactdoos type 2).

Het laadsysteem doorloopt nu automatisch de volgende stappen:

- Herkennen van de stroombelastbaarheid van de laadkabel door middel van weerstandscodering. Ongeschikte laadkabels worden geweigerd.
- Test van de voorwaarden voor een juiste lading.
- Communicatie met het voertuig via het CP-contact. Via een PWM-signaal wordt de bovengrens van de laadstroom aan het voertuig doorgestuurd. Tegelijkertijd wordt de aardverbinding gecontroleerd.
- Het laadstation vergrendelt de laadstekker mechanisch (alleen bij laadstations met geïntegreerde laadcontactdoos type 2). Het voertuig meldt het laadstation dat het klaar is voor het laden. Het laadproces begint.
- In het LED-Infoveld brandt het symbool "Ladevorgang läuft (Laadproces loopt)".

De maximaal beschikbare laadstroom hangt af van de volgende punten:

- Het aansluitvermogen van het laadstation.
- De uitrusting / uitvoering van het laadstation.
- De stroombelastbaarheid van de laadkabels.
- De configuratie van de DIP-schakelaar in het laadstation.

#### 4.5.2 Het laadproces beëindigen

##### Opgelet

##### Beschadiging van de laadkabel.

Trekken aan de kabel kan leiden tot kabelbreuken en andere schade.

Laadkabel alleen direct aan de stekker uit de laadcontactdoos trekken.

1. Druk op de multifunctietoets aan het laadstation of beëindig het laadproces aan het voertuig (zie hoofdstuk „Een lopend laadproces beëindigen“ op pagina 8).
2. Trek de laadkabel aan de stekker uit de laadcontactdoos.
3. Verwijder de laadkabel van het voertuig.

#### 4.5.3 Spanningsuitval tijdens het laadproces

Bij een spanningsuitval (stroomuitval) wordt het laadproces afgebroken.

Bij laadstations met laadcontactdoos type 2 wordt de laadstekker ontgrendeld en kan deze vervolgens worden uitgetrokken.

Indien de laadstekker niet kan worden uitgetrokken, dan is de laadstekker mechanisch vergrendeld door een actuator.

➔ Zie hoofdstuk „Verhelpen van storingen“ op pagina 12.

# 5 Onderhoud

## **⚠ Gevaar**

### **Levensgevaar door onjuist onderhouden / repareren.**

Er bestaat levensgevaar voor personen die werkzaamheden verrichten waarvoor zij niet gekwalificeerd of opgeleid zijn.

- Het apparaat mag alleen onderhouden / gerepareerd worden door personen die bekend zijn met de gevaren en over de nodige kwalificaties beschikken.
- Voorafgaand aan het onderhoud / de reparatie moet zijn voldaan aan alle veiligheidstechnische bepalingen.

## **⚠ Gevaar**

### **Levensgevaar door elektrische schok!**

De onderdelen staan onder elektrische spanning. Het aanraken van onder stroom staande delen leidt tot een elektrische schok, tot brandwonden of tot de dood. Vóór werkzaamheden aan de elektrische installatie de volgende punten in acht nemen:

- Apparaat spanningsvrij schakelen.
- Beveiligen tegen opnieuw inschakelen.
- Spanningsvrijheid controleren.
- Aarden en kortsluiten.
- Belendende onder spanning staande delen afdekken en de gevarezone afschermen.

## 5.1 Onderhoudsschema

Voer de volgende onderhoudswerkzaamheden uit binnen de aangegeven intervallen.

### **Onderhoudsinterval om de 6 maanden (halfjaarlijks)**

Onderdeel / component	Onderhoudswerkzaamheid
<b>Behuizing</b>	Visuele controle op gebreken of beschadigingen.
	Apparaat controleren op veilige bevestiging.
	De buitenkant van de behuizing met een vochtige doek reinigen.
<b>Frontpaneel</b>	Visuele controle op gebreken of beschadigingen.
<b>Schakel- en veiligheidsinrichting en</b>	Visuele controle op gebreken of beschadigingen.
	Functie van de aardlekschakelaar controleren. Zie hoofdstuk 4.3.2 op pagina 9.

### **Onderhoudsinterval om de vier jaar**

Voer bovendien alle onder Onderhoudsinterval om de 6 maanden (halfjaarlijks) vermelde onderhoudswerkzaamheden uit.

Onderdeel / component	Onderhoudswerkzaamheid
<b>Kabelaansluitingen en steekverbindingen</b>	Visuele controle op gebreken of beschadigingen.
<b>Laadstation</b>	Visuele controle op gebreken of beschadigingen.
	Functie controleren.
<b>Systeemcontrole</b>	Systeemcontrole volgens VDE0100 door elektriciens laten uitvoeren.

## 6 Verhelpen van storingen

### Gevaar

#### Levensgevaar door onjuist onderhouden / repareren.

Er bestaat levensgevaar voor personen die werkzaamheden verrichten waarvoor zij niet gekwalificeerd of opgeleid zijn.

- Het apparaat mag alleen onderhouden / gerepareerd worden door personen die bekend zijn met de gevaren en over de nodige kwalificaties beschikken.
- Voorafgaand aan het onderhoud / de reparatie moet zijn voldaan aan alle veiligheidstechnische bepalingen.

### Gevaar

#### Levensgevaar door elektrische schok!

De onderdelen staan onder elektrische spanning.


Het aanraken van onder stroom staande delen leidt tot een elektrische schok, tot brandwonden of tot de dood.

Vóór werkzaamheden aan de elektrische installatie de volgende punten in acht nemen:

- Apparaat spanningsvrij schakelen.
- Beveiligen tegen opnieuw inschakelen.
- Spanningsvrijheid controleren.
- Aarden en kortsluiten.
- Belendende onder spanning staande delen afdekken en de gevarezone afschermen.

### 6.1 Verhelpen van storingen door de exploitant

NL

Storing	Oorzaken	Informatie bij het verhelpen van storingen
 <b>Brandt permanent rood</b>	Zelftest van het laadstation mislukt.	Storing bevestigen met de multifunctietoets.
	Uitschakeling door overtemperatuur van het laadstation.	Wacht totdat het laadstation weer afgekoeld is.
	Interne systeemfout.	Storing bevestigen met de multifunctietoets. Als de storing niet verholpen kan worden, laat dan het laadstation controleren door een elektromonteur.

Storing	Oorzaken	Informatie bij het verhelpen van storingen
 <b>Knippert rood</b>	Aardlekschakelaar of installatieautomaat in het laadstation is geactiveerd.	Aardlekschakelaar of installatieautomaat weer inschakelen. → Zie hoofdstuk 4.3.2 op pagina 9.
	Fout in de voedingsspanning van het laadstation (onjuist draaiveld, ontbrekende fase, etc.).	Laat de voedingsspanning van het laadstation controleren door een elektricien.
	Laadstekker niet vergrendeld.	Storing bevestigen met de multifunctietoets. Laadkabel uittrekken en weer insteken.
	Onjuiste of defecte laadkabel.	Storing bevestigen met de multifunctietoets. Laadkabel uittrekken en weer insteken. Laadkabel controleren, indien nodig vervangen.
<b>LED-infoveld brandt niet</b>	Geen voedingsspanning aan het laadstation.	Laat het laadstation controleren door een elektricien.
	Stuurzekering van het laadstation is geactiveerd.	Laad het laadstation controleren door een elektromonteur.
<b>Laadstekker in het laadstation kan niet worden uitgetrokken</b>	Uitval van de ontgrendelingsfunctie.	Laat het laadstation controleren door een elektricien.

Kan de fout of de storing niet worden verholpen, laat dan het laadstation controleren door een elektricien.

## 7 Demontage, opslag en afvalverwijdering

### 7.1 Demontage

#### Gevaar

##### **Levensgevaar door elektrische schok!**

De onderdelen staan onder elektrische spanning. Het aanraken van onder stroom staande delen leidt tot een elektrische schok, tot brandwonden of tot de dood. Vóór werkzaamheden aan de elektrische installatie de volgende punten in acht nemen:

- Apparaat spanningsvrij schakelen.
- Beveiligen tegen opnieuw inschakelen.
- Spanningsvrijheid controleren.
- Aarden en kortsluiten.
- Belendende onder spanning staande delen afdekken en de gevarezone afschermen.

Laat het laadstation demonteren door uw installateur.

### 7.2 Opslag

De laadzuil moet worden opgeslagen in een droge ruimte met een geregelde temperatuur.

→ Zie hoofdstuk „Omgevingscondities“ op pagina 14.

#### 7.2.1 Omgevingscondities

<b>Omgevingstemperatuur</b>	-25 ... +40 °C
<b>Gemiddelde temperatuur in 24 uur</b>	< 35 °C
<b>Opslagtemperatuur</b>	-25 ... +40 °C
<b>Hoogteligging</b>	max. 2000 m boven de zeespiegel
<b>Relatieve vochtigheid</b>	max. 95 % (niet condenserend)

### 7.3 Afvalverwijdering

De afvoer van oude apparatuur moet voldoen aan de gebruikelijke nationale en regionale wet- en regelgeving. De milieuvorschriften moeten in acht worden genomen.

Apparaten en accu's mogen niet worden weggegooid bij het huishoudelijk afval!

- Voer het apparaat af overeenkomstig de in uw land geldende milieuvorschriften.
- Voer oude apparaten via uw vakhandelaar af.
- Gooi gebruikte accu's in een verzamelbak voor gebruikte accu's of breng ze naar uw dealer.
- Gooi het verpakkingsmateriaal in containers voor karton, papier en plastic.

## 8 Bijlage

### 8.1 Toebehoren

Bestelnummer	Beschrijving
Op aanvraag	Kanaaladapter voor kabelkanalen
36113	Laadkabel modus 3, 32 A, 3P+N+PE
320011	Testbox

### 8.2 Verklarende woordenlijst

Begrip	Verklaring
CP	<b>Control Pilot</b> Beschrijving van het stekkercontact / de leiding, via dewelke de communicatie-informatie wordt overgedragen.
CPX-communicatiebox	Beschrijving van MENNEKES van de PWM-module en de laadcontrollers.
FI	Aardlekschakelaar Type A = pulsstroomgevoelig, type B = gevoelig voor alle stroomsoorten
LS	Installatieautomaat
Mode 3 (IEC 61851)	Laadmodus voor voertuigen met communicatie-interface op laadcontactdozen type 2.
PP	<b>Proximity Pilot</b> of <b>Plug Present</b> Contact voor het vastleggen van de stroomcapaciteit van de laadleiding en het activeren van de wegrijdblokkering.
PWM	Pulsbreedtemodulatie Wijze van overdracht van de communicatiegegevens.

Begrip	Verklaring
PWM-module	Element van het laadstation (bij modus 3-lading) voor de communicatie met het voertuig.
Type 2 (IEC 62196-2)	Eén- en driefasig laadcontactmateriaal met identieke contactbezetting voor laadvermogens van 3,7 tot 44 kW AC.
Weerstandscodering	De laadkabels beschikken over een weerstandscodering, die door het laadsysteem wordt geanalyseerd. De weerstandswaarde bepaalt de maximaal toegestane stroom van de laadkabel. Kabels met onvoldoende stroombelastbaarheid worden door het laadsysteem geweigerd.



## 8.3 Index

### A

Aardlekschakelaar opnieuw inschakelen .....	9
Afvalverwijdering .....	14
Algemeen .....	2

### B

Bediening .....	7
Bijlage .....	15
Buitenaanzicht .....	6

### C

Contactsystemen .....	4
-----------------------	---

### D

Demontage .....	14
-----------------	----

### F

Fouten	
kwiteren .....	9
Frontpaneel .....	6, 7

### G

Garantie .....	3
----------------	---

### I

Index .....	15
Installatieautomaat opnieuw inschakelen .....	9

### K

Kwalificatie van het personeel .....	3
elektricien .....	3

### L

Laadkabelophanging .....	7
--------------------------	---

Laadproces	
beëindigen .....	8, 10
Spanningsuitval .....	10
starten .....	9

LED-Infoveld .....	8
Leveromvang .....	5

### M

Multifunctietoets .....	8
-------------------------	---

### O

Omgevingscondities .....	14
Onderhoud .....	11
Onderhoudsschema .....	11
Opbouw van de bedieningshandleiding .....	2
Opslag .....	14

### P

Productbeschrijving .....	3, 4
---------------------------	------

### S

Sleutelschakelaar .....	9
Structuur .....	6

### T

Terugsturen van apparaten .....	3
Toebehoren .....	15
Typeplaatje .....	5

### V

Veiligheid .....	2
Veiligheidsrichtlijnen .....	3
Verhelpen van storingen .....	7, 8, 9, 10, 12
Verklarende woordenlijst .....	15
Voorgeschreven gebruik .....	3

# A propos du présent document

© Copyright by MENNEKES Elektrotechnik GmbH & Co. KG  
Toutes modifications réservées.

Le présent document est sous protection de droits d'auteur. Il porte assistance à l'utilisateur pour que celui-ci emploie l'équipement en toute sécurité et en toute efficacité. Toute reproduction ou duplication en tout ou partie est interdite sans autorisation préalable du détenteur des droits.

## Symboles dans la documentation

- puce
- ✓ contrôle / résultat
- 💡 conseil
- ➔ renvoi à une autre page du présent document
- 📄 renvoi à un autre document

# Table des matières

<b>1</b>	<b>Généralités.....</b>	<b>2</b>
1.1	Structure du mode d'emploi.....	2
<b>2</b>	<b>Sécurité .....</b>	<b>2</b>
2.1	Généralités sur la sécurité.....	2
2.2	Consignes de sécurité .....	3
2.3	Utilisation conforme.....	3
2.4	Qualification du personnel .....	3
2.5	Garantie.....	3
2.6	Renvoi d'équipements.....	3
<b>3</b>	<b>Description du produit.....</b>	<b>4</b>
3.1	Généralités.....	4
3.2	Équipement optionnel.....	4
3.3	Plaque signalétique .....	5
3.4	Éléments livrés .....	5
3.5	Constitution .....	6
3.5.1	Extérieur .....	6
3.6	Composants.....	7
3.6.1	Panneau avant.....	7
<b>4</b>	<b>Manipulation .....</b>	<b>7</b>
4.1	Suspension du câble de charge .....	7
4.2	Champ d'informations à DEL.....	8
4.3	Touche multifonctions.....	8
4.3.1	Fin du cycle de charge en cours .....	8
4.3.2	Réarmement du disjoncteur différentiel et du disjoncteur de protection de circuit.....	9
4.3.3	Test du disjoncteur différentiel intégré (DDR).....	9

4.3.4	Acquittement d'anomalies .....	9
4.4	Interrupteur à clé.....	9
4.5	Charge du véhicule .....	9
4.5.1	Démarrage du cycle de charge.....	9
4.5.2	Fin du cycle de charge.....	10
4.5.3	Défaillance de tension durant le cycle de charge .....	10
<b>5</b>	<b>Maintenance .....</b>	<b>11</b>
5.1	Calendrier de maintenance .....	11
<b>6</b>	<b>Dépannage.....</b>	<b>12</b>
6.1	Dépannage par l'exploitant .....	12
<b>7</b>	<b>Démontage, entreposage et élimination .....</b>	<b>14</b>
7.1	Démontage .....	14
7.2	Entreposage .....	14
7.2.1	Conditions ambiantes .....	14
7.3	Élimination .....	14
<b>8</b>	<b>Annexe .....</b>	<b>15</b>
8.1	Accessoires.....	15
8.2	Glossaire .....	15
8.3	Index.....	16

# 1 Généralités

La présente notice constitue une aide essentielle à l'exploitation sans risque et sans défaut de l'équipement.

Les indications citées dans la présente notice ne valent que pour l'équipement indiqué dans la description produit.

## **Veillez lire la notice avant de mettre en service l'équipement.**

La présente notice vous aidera :

- à éviter les risques pour l'utilisateur,
- à prendre connaissance de l'équipement,
- à assurer un fonctionnement optimal,
- à identifier et éliminer à temps toute défectuosité,
- à éviter les défauts liés à une installation incorrecte,
- à éviter les coûts de réparation et les temps de panne,
- à augmenter la fiabilité et la durée de vie de l'équipement,
- à empêcher les atteintes à l'environnement.

Les instructions sont un élément important du produit et doivent être conservées pour utilisation ultérieure.

L'entreprise MENNEKES Elektrotechnik GmbH & Co.KG décline toute responsabilité pour les dommages résultant du non-respect des informations fournies dans la présente notice.

## 1.1 Structure du mode d'emploi

### **Généralités**

Ce chapitre contient des consignes générales relatives au présent Mode d'emploi.

### **Sécurité**

Ce chapitre contient des indications sur l'affichage des consignes de sécurité, des dispositions sur la responsabilité et la garantie ainsi que pour l'utilisation conforme.

### **Description du produit**

Dans ce chapitre, vous trouverez des informations de base sur l'équipement et sur sa constitution.

### **Manipulation**

Ce chapitre vous informe sur la manipulation de l'équipement.

### **Maintenance**

Vous trouverez dans ce chapitre des indications sur les nécessaires opérations d'entretien et le cas échéant des instructions pour le remplacement de composants.

### **Démontage, entreposage et élimination**

Ce chapitre vous informe sur le démontage, l'entreposage et l'élimination corrects de l'équipement.

### **Annexe**

Ce chapitre contient une liste des accessoires disponibles, le glossaire ainsi que l'index du présent document.

# 2 Sécurité

## 2.1 Généralités sur la sécurité

Cet appareil a été construit selon l'état actuel de la technique et offre une grande sécurité de fonctionnement.

Dans les circonstances suivantes, des risques résiduels peuvent malgré tout émaner de l'équipement :

- l'appareil n'est pas utilisé conformément à sa destination
- les consignes de sécurité définies dans le présent manuel ne sont pas observées
- l'appareil est endommagé
- l'appareil n'est pas correctement entretenu
- l'appareil a été modifié ou transformé de manière incorrecte
- Les travaux d'entretien prescrits dans le présent manuel ne sont pas effectués dans les délais impartis.

### **⚠ Danger**

#### **Danger de mort en cas d'observation de la présente documentation !**

Toute personne devant travailler sur l'installation doit avoir lu et compris la présente notice, et en particulier le chapitre « Sécurité ».

L'installation électrique, la mise en service et l'entretien de l'appareil sont strictement réservés aux électriciens spécialisés dûment habilités par l'exploitant.

## 2.2 Consignes de sécurité

Afin de reconnaître d'un seul coup d'œil les consignes de sécurité dans la présente notice, les mentions et symboles suivants sont utilisés :

### Danger

Ce symbole associé à la mention « Danger » caractérise un danger menaçant immédiat.

Le non-respect de cette consigne de sécurité engendre la mort ou de très graves blessures.

### Avertissement

Ce symbole associé à la mention « Avertissement » caractérise une situation potentiellement dangereuse.

Le non-respect de cette consigne de sécurité peut engendrer la mort ou de très graves blessures.

### Prudence

Ce symbole associé à la mention « Attention » caractérise une situation potentiellement dangereuse.

Le non-respect de cette consigne de sécurité peut engendrer des blessures légères ou minimales.

### Attention

Cet avertissement caractérise une situation potentiellement nuisible.

Le non-respect de la consigne de sécurité peut endommager ou détruire le produit et / ou les autres composants.

## 2.3 Utilisation conforme

L'équipement est destiné exclusivement à l'utilisation détaillée au chapitre « Description du produit », page 4, avec les composants fournis et autorisés.

Tout emploi qui sort de ce cadre est considéré comme non conforme. MENNEKES décline toute responsabilité pour tout dommage en résultant. Le risque associé est l'unique responsabilité de l'utilisateur/de l'exploitant.

Font également partie de l'utilisation conforme à la destination les points suivants :

- le respect de toutes les consignes dans le mode d'emploi,
- le respect des opérations de maintenance.

Des dangers peuvent être générés par l'installation si celle-ci n'est pas utilisée conformément à sa destination.

## 2.4 Qualification du personnel

L'installation électrique, la mise en service et l'entretien de l'équipement ne doit être effectué que par des électriciens spécialisés, habilités à cet effet par l'exploitant de l'installation. Les spécialistes doivent avoir lu et compris le présent mode d'emploi et suivre ses instructions.

Exigences envers l'électricien spécialisé :

- connaissance des prescriptions générales et spéciales de sécurité et de prévention des accidents.
- connaissance de toutes les prescriptions électrotechniques afférentes (par ex. DIN VDE 0100 partie 600, DIN VDE 0100-722) ainsi que des prescriptions nationales en vigueur.
- aptitude à identifier les risques et à éviter les mises en danger potentielles.

## 2.5 Garantie

En cas de réclamation sur le produit, veuillez contacter sans tarder votre partenaire de service après-vente compétent en indiquant

- le libellé du type / le numéro de série,
- la date de fabrication,
- le motif de la réclamation,
- la durée d'utilisation,
- conditions environnementales (température, humidité).

## 2.6 Renvoi d'équipements

Si vous renvoyez votre équipement à MENNEKES, veuillez utiliser l'emballage d'origine ou un conteneur de transport sécurisé adéquat.

## 3 Description du produit

### 3.1 Généralités

Le boîtier mural AMTRON® de MENNEKES est une station de charge conçue pour une utilisation dans le domaine semi-privé et dans le domaine privé, par ex. les parkings d'entreprise, les dépôts et les terrains privés.

La station de charge a exclusivement été conçue en vue de la charge de véhicules électriques :

- Charge selon mode 3 conforme à la norme CEI 61851-1:2010.
- Dispositifs de connexion conformes à la norme CEI 62196.

La station de charge est disponible sous forme de solution autonome sans une connexion à un système de gestion principal. La station de charge est exclusivement conçue pour un montage à demeure.

#### Caractéristiques d'équipement :

- Information à propos du statut par le champ d'informations à DEL.
- Unité de communication et de commande CPX MENNEKES.
- Touche multifonctions (fin du cycle de charge, test du disjoncteur différentiel, réarmement du disjoncteur différentiel et du disjoncteur de protection de circuit)
- Fonction de déverrouillage pour la charge en cas de coupure de courant avec fiche de charge du type 2 (mode 3).
- Boîtier en AMELAN.
- Suspension intégrée des câbles.
- Câblé et prêt au raccordement.

### 3.2 Équipement optionnel

En fonction de la variante de la station de charge, les caractéristiques d'équipement suivantes sont disponibles en option :

#### Systèmes enfichables

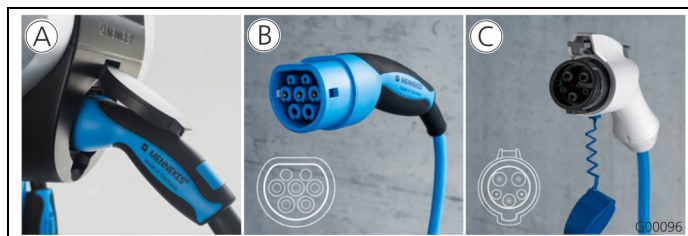


Fig. 1

Selon le modèle, la station de charge est équipée de l'un des systèmes enfichables suivants :

- (A) Prise de charge du type 2 en vue de l'utilisation d'un câble de charge distinct.
- (B) Câble de charge monté à demeure avec couplage de charge du type 2.
- (C) Câble de charge monté à demeure avec couplage de charge du type 1.

	Start <sup>1)</sup>	Start E <sup>2)</sup>	Light <sup>1)</sup>	Standard E <sup>2)</sup>	Pro <sup>1)</sup>	Basic <sup>1)</sup>	Basic E <sup>2)</sup>	Basic R <sup>2)</sup>
Champ d'informations à DEL	✓	✓	✓	✓	✓	✓	✓	✓
Interrupteur à clé pour l'autorisation des cycles de charge	—	—	—	✓	✓	✓	✓	✓
Touche multifonctions								
■ Fonction Stop	✓	✓	✓	—	✓	—	—	—
■ Fonction Reset	✓	✓	✓	✓	✓	✓	✓	✓
■ Test du disjoncteur différentiel	—	—	✓	—	✓	✓	—	✓
■ Réarmement du disjoncteur différentiel	—	—	✓	—	✓	✓	—	✓
Disjoncteur différentiel (DDR)	—	—	✓	—	✓	✓	—	✓
Disjoncteur de protection de circuit (LS)	—	—	✓	—	✓	✓	—	—
Compteur d'énergie numérique étalonné à relever par l'extérieur	—	—	—	—	✓	✓	✓	✓

1) Variante pour l'Allemagne

2) Variante UE

### 3.3 Plaque signalétique

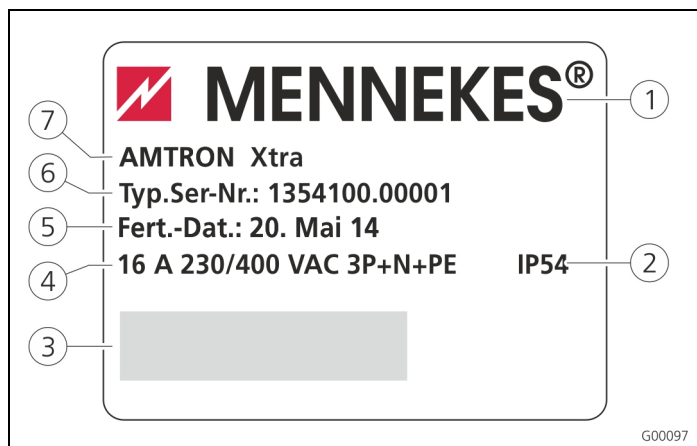


Fig. 2 : plaque signalétique (exemple)

- |                            |                           |
|----------------------------|---------------------------|
| ① Fabricant                | ⑤ Date de fabrication     |
| ② Type de protection       | ⑥ Référence / n° de série |
| ③ Code-barres              | ⑦ Type                    |
| ④ Alimentation sur secteur |                           |

### 3.4 Éléments livrés

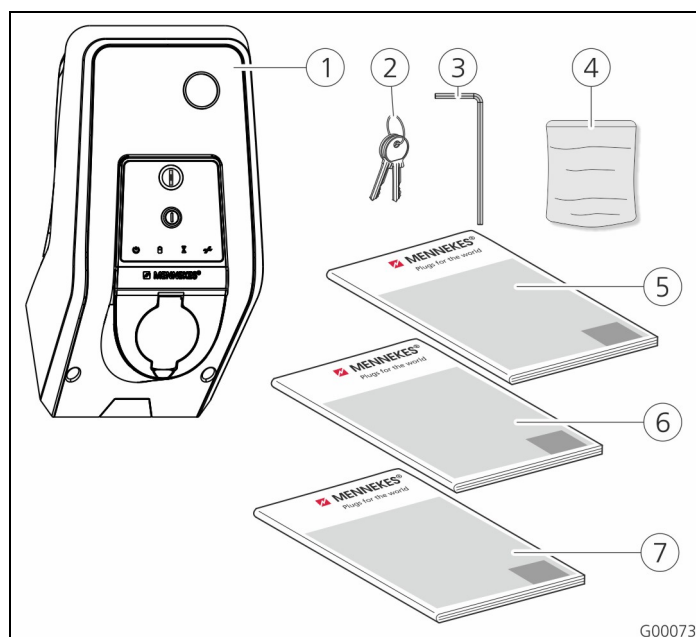


Fig. 3 : étendue de la livraison

- |   |  |
|---|--|
| ① Station de charge                             | ④ Sachet avec le matériel de fixation (vis, chevilles, bouchons) |
| ② Jeu de clés pour l'autorisation <sup>1)</sup> | ⑤ Mode d'emploi  |
| ③ Clé mâle coudée pour vis à six pans creux     | ⑥ Guide d'installation   |
|   | ⑦ Notice abrégée   |

1) Uniquement avec la variante d'équipement Basic (E/R) et Standard E.

💡 Des clés supplémentaires peuvent être commandées à l'adresse suivante en précisant la référence gravée sur la clé ou la serrure :

Günter Ernsthäuser Sicherheitstechnik GmbH  
Walsroder Straße 26  
D-30851 Langenhagen  
Téléphone : 05 11 / 74 30 30 30  
Téléfax : 05 11 / 74 41 05  
E-mail : [info@ernsthaeuser.de](mailto:info@ernsthaeuser.de)

### 3.5 Constitution

#### 3.5.1 Extérieur

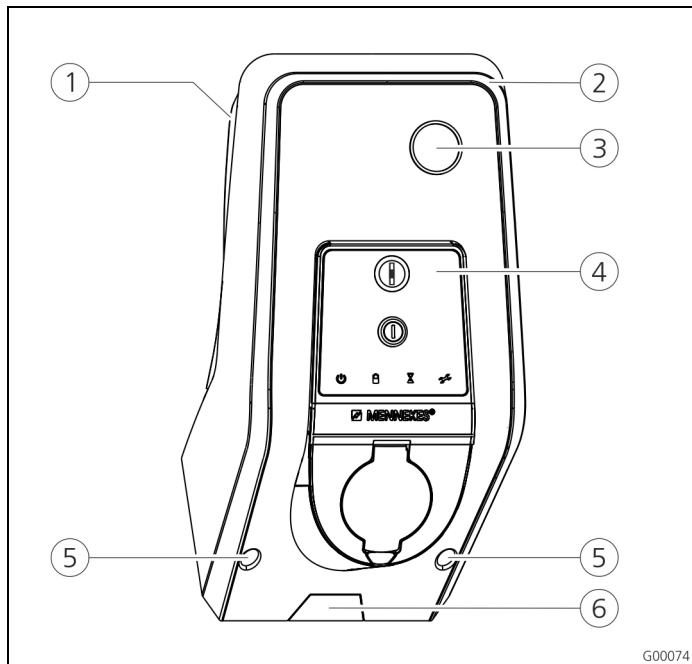


Fig. 4 : vue frontale (exemple)

- ① Partie inférieure du boîtier
- ② Partie supérieure du boîtier
- ③ Regard pour le compteur<sup>1)</sup>
- ④ Panneau avant
- ⑤ Vis de fixation pour la partie supérieure du boîtier
- ⑥ Point de rupture pour la ligne d'alimentation / caniveau électrique par le bas

1) Uniquement avec les variantes Pro et Basic.

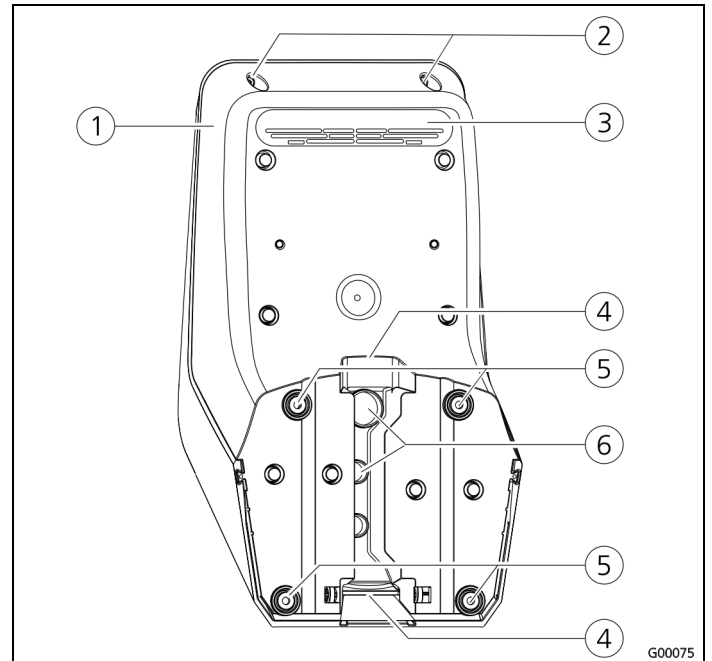


Fig. 5 : vue de derrière (exemple)

- ① Partie inférieure du boîtier
- ② Vis de fixation pour la partie supérieure du boîtier
- ③ Sortie d'air
- ④ Évidement pour le caniveau électrique
- ⑤ Trous de fixation
- ⑥ Entrées de câbles

Le boîtier de la station de charge est divisé en trois parties et se compose de la partie inférieure et de la partie supérieure du boîtier ainsi que du panneau avant. Afin de pouvoir accéder aux composants internes, le panneau avant doit être pivoté vers le bas. Le modèle du panneau avant dépend de l'équipement de la station de charge.

➔ Voir chapitre « Panneau avant », page 7.

## 3.6 Composants

### 3.6.1 Panneau avant

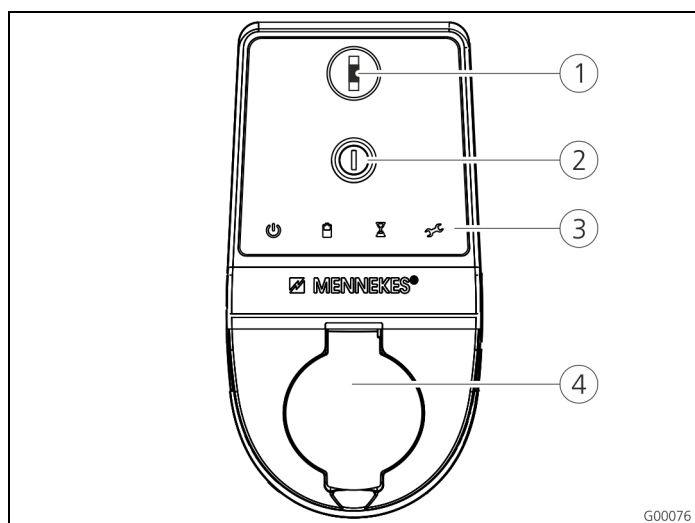


Fig. 6 : panneau avant (exemple)

- |                               |  |
|-------------------------------|--|
| ① Touche multifonctions       | ③ Champ d'informations à DEL                         |
| ② Interrupteur à clé (option) | ④ Prise de charge du type 2 avec couvercle rabattant |

Les éléments de commande et d'affichage et la prise de charge de la station de charge sont installés sur le panneau avant.

Le modèle du panneau avant dépend de l'équipement de la station de charge.

## 4 Manipulation

### ⚠ Avertissement

#### Danger de blessures

Danger de blessures en cas de détériorations du système de charge.

Si un fonctionnement sans danger du système de charge est impossible :

- Mettre le système de charge hors service.
- Rechercher et éliminer les erreurs / anomalies.

➔ Voir chapitre « Dépannage », page 12 .

### 4.1 Suspension du câble de charge



Fig. 7 : suspension intégrée du câble de charge

Le boîtier de la station de charge est conçu de telle manière qu'il peut être utilisé comme suspension pour le câble de charge.



## 4.2 Champ d'informations à DEL

Le champ d'informations à DEL indique l'état de fonctionnement de la station de charge. Le schéma des couleurs (vert / bleu) pour « Opérationnel / Charger » dépend du paramétrage des interrupteurs de configuration dans l'appareil au cours de la mise en service.

DEL	Description
 <b>allumé en permanence en bleu</b>	<b>Opérationnel</b> La station de charge est opérationnelle, aucun véhicule n'est connecté à la station de charge.
 <b>clignotement bleu</b>	<b>Autorisé une fois (uniquement Standard E, Basic (E/R))</b> La station de charge est activée pour un seul cycle de charge et aucun véhicule n'est connecté à la station de charge.
 <b>clignote en vert</b>	<b>Prêt à la charge : véhicule en pause</b> Toutes les conditions sont réunies pour la charge d'un véhicule électrique. Une charge n'est actuellement pas en cours. Le cycle de charge est en pause en raison d'un retour d'information du véhicule ou il a été achevé par le véhicule.
 <b>allumé en permanence en vert</b>	<b>Charge en cours</b> Toutes les conditions sont réunies pour la charge d'un véhicule électrique. Le cycle de charge est en cours.
 <b>clignotement vert</b>	<b>Pré-avertissement surchauffe</b> La station de charge réduit le courant de charge afin d'éviter une surchauffe et une déconnexion.
 <b>clignotement blanc</b>	<b>Temps d'attente</b> La connexion avec le véhicule est établie. Charge à l'intérieur du véhicule ou sur la station de charge terminée. En attente du débranchement du câble de charge du véhicule.
 <b>allumé en permanence en rouge</b>  <b>clignotement rouge</b>	<b>Anomalie</b> Présence d'une anomalie empêchant la charge du véhicule. ➔ Voir chapitre « Dépannage », page 12.

## 4.3 Touche multifonctions

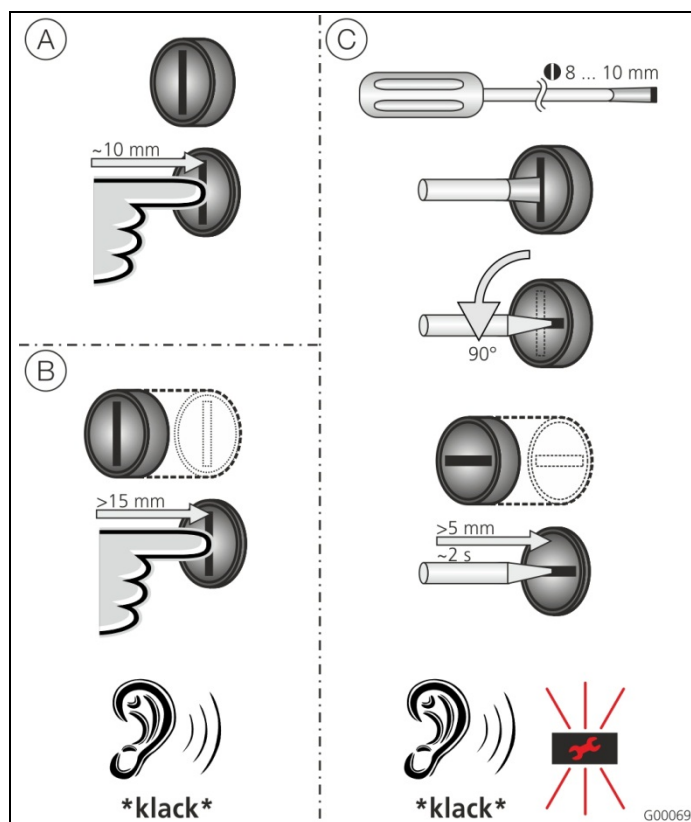


Fig. 8 : touche multifonctions

La touche multifonctions offre différentes fonctions :

- (A) Fin d'un cycle de charge en cours (uniquement avec les stations de charge sans autorisation) et acquittement des erreurs.
- (B) Réarmement du disjoncteur différentiel (DDR) et / ou du disjoncteur de protection de circuit (LS) en cas d'erreur.
- (C) Déclenchement de la fonction de test du disjoncteur différentiel (DDR).

### 4.3.1 Fin du cycle de charge en cours

Avec les stations de charge sans autorisation (Start (E), Light et Pro), le cycle de charge peut être terminé à l'aide de la touche multifonctions.

- Pour terminer un cycle de charge, appuyez sur la touche multifonctions.

### 4.3.2 Réarmement du disjoncteur différentiel et du disjoncteur de protection de circuit

Le disjoncteur différentiel (DDR) et le disjoncteur de protection de circuit (LS) à l'intérieur de la station de charge peuvent être réarmés mécaniquement par l'extérieur, sans devoir ouvrir le boîtier, à l'aide de la touche multifonctions.

1. Appuyez sur la touche multifonctions jusqu'à ce qu'une résistance soit perceptible.
2. Appuyez maintenant fermement à fond sur la touche multifonctions.

Le disjoncteur différentiel (DDR) et le disjoncteur de protection de circuit (LS) sont maintenant réarmés et la station de charge est à nouveau opérationnelle.

### 4.3.3 Test du disjoncteur différentiel intégré (DDR)

La fonction de test du disjoncteur différentiel (DDR) de la station de charge peut être déclenchée par l'extérieur, sans devoir ouvrir le boîtier, à l'aide de la touche multifonctions.

1. Enfoncez un tournevis plat avec une lame de 8 à 10 mm de large dans la fente de la touche multifonctions.
2. Tournez la touche multifonctions de 90° dans le sens contraire des aiguilles d'une montre.
3. Appuyez brièvement sur la touche multifonctions (env. 2 secondes).

Le disjoncteur différentiel (DDR) se déclenche et l'affichage des anomalies clignote en rouge sur le champ d'informations à DEL.

4. Remettez en marche le disjoncteur différentiel (DDR) (voir chapitre Test du disjoncteur différentiel intégré (DDR)).

### 4.3.4 Acquiescement d'anomalies

Les anomalies sont signalées par la DEL « Anomalie » sur le champ d'informations à DEL. Certaines anomalies peuvent être éliminées en les acquiesçant.

- Pour acquiescer une anomalie, appuyez sur la touche multifonctions.
- ➔ Voir également chapitre « Dépannage », page 12.

## 4.4 Interrupteur à clé

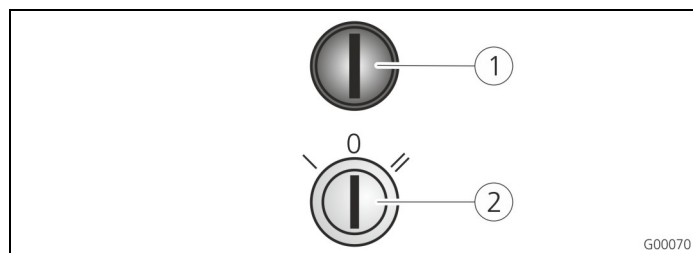


Fig. 9 : interrupteur à clé (uniquement avec la variante d'équipement « Basic »).

- ① Touche multifonctions      ② Interrupteur à clé

L'interrupteur à clé permet de contrôler l'autorisation de charge :

- Position 0 (position de repos) : fonction de charge désactivée.
- Position I (à maintien automatique) : fonction de charge activée une fois. Seul un cycle de charge est possible. Pour effectuer un nouveau cycle de charge, l'interrupteur doit encore une fois être commuté en position I.
- Position II (à maintien automatique) : fonction de charge activée en permanence.

La clé peut être retirée en position 0 ou II de l'interrupteur.

## 4.5 Charge du véhicule

### ⚠ Avertissement

#### Danger de blessures en cas de manipulation incorrecte !

En cas d'utilisation d'une rallonge ou d'une deuxième câble de charge, il y a danger d'électrocution ou les câbles peuvent prendre feu. Il est interdit d'employer des rallonges.

- Toujours uniquement employer un seul câble de charge pour la connexion du véhicule électrique et de la station de charge.
- Uniquement employer un câble de charge dont l'état est irréprochable.

### 4.5.1 Démarrage du cycle de charge

L'utilisation de la station de charge est possible sans autorisation préalable.

Avec les stations de charge équipées d'un interrupteur à clé, une autorisation préalable doit être effectuée à l'aide de l'interrupteur à clé.

- ➔ Voir chapitre « Interrupteur à clé », page 9.

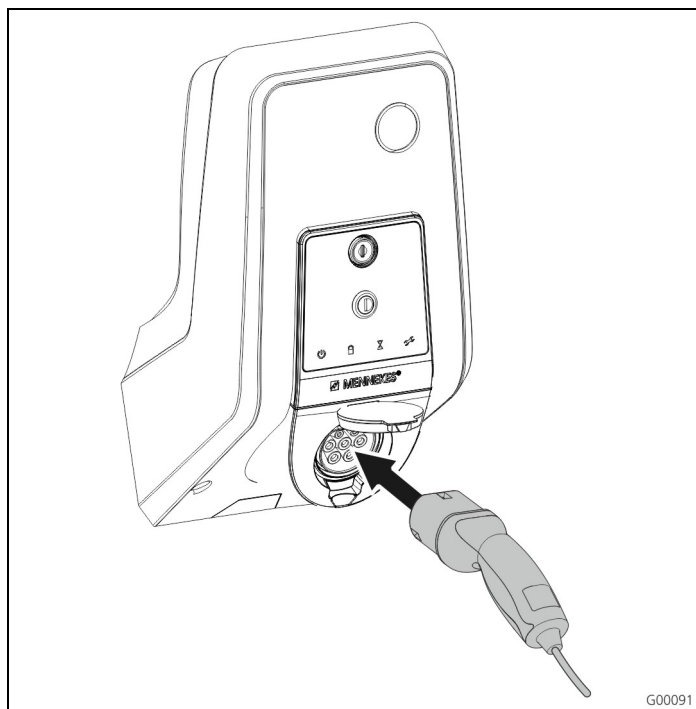


Fig. 10 : branchement du câble de charge

Assurez-vous que le véhicule et le câble de charge conviennent à la charge en mode 3.

1. Raccordez le câble de charge au véhicule.
2. Branchez complètement la fiche du câble de charge dans la prise de charge du type 2 sur la station de charge (uniquement avec les stations de charge à prise de charge du type 2 intégrée).

La station de charge exécute maintenant automatiquement les étapes suivantes :

- Détection de l'intensité maximale admissible du câble de charge au moyen du codage de la résistance. Les câbles de charge incompatibles sont rejetés.
- Contrôle des conditions préalables pour une charge correcte.
- Communication avec le véhicule par le biais du contact CP. Un signal à modulation d'impulsions en largeur (PWM) transmet la limite supérieure du courant de charge au véhicule. La connexion du conducteur de protection est contrôlée simultanément.
- La station de charge verrouille mécaniquement la fiche de charge (uniquement avec les stations de charge avec prise de charge intégrée du type 2). Le véhicule signale à la station de charge qu'il est prêt à la charge. Le cycle de charge démarre.
- Le symbole « Cycle de charge en cours » en cours est allumé sur le champ d'informations à DEL.

Le courant de charge maximal disponible dépend des points suivants :

- La puissance connectée de la station de charge.
- L'équipement / le modèle de la station de charge.
- La capacité de charge du courant du câble de charge.
- La configuration des commutateurs DIP de la station de charge.

#### 4.5.2 Fin du cycle de charge

##### Attention

##### Détérioration du câble de charge.

En cas de traction sur le câble, ce dernier peut se rompre et provoquer d'autres détériorations.

Uniquement débrancher le câble de charge en retirant directement la fiche de la prise de charge.

1. Appuyez sur la touche multifonctions de la station de charge ou terminez le cycle de charge sur le véhicule (voir chapitre « Fin du cycle de charge en cours », page 8).
2. Débranchez le câble de charge en retirant la fiche de la prise de charge.
3. Débranchez le câble de charge du véhicule.

#### 4.5.3 Défaillance de tension durant le cycle de charge

En cas de défaillance de tension (coupure de courant), le cycle de charge est interrompu.

Avec les stations de charge équipées d'une prise de charge du type 2, la fiche de charge est déverrouillée et peut être débranchée.

Lorsqu'il s'avère impossible de débrancher la fiche de charge, cela signifie qu'un actuateur a verrouillé mécaniquement la fiche de charge.

➔ Voir chapitre « Dépannage », page 12.

# 5 Maintenance

## **⚠ Danger**

### **Danger de mort en cas d'entretien / de maintenance incorrecte.**

Il existe un danger de mort pour les personnes effectuant des travaux pour lesquels elles ne sont ni qualifiées ni instruites.

- L'entretien / maintenance de l'équipement doit être effectué uniquement par des personnes familiarisées à cette idée, instruites sur les dangers et présentant la qualification nécessaire.
- Avant entretien / maintenance, il convient de satisfaire à toutes les conditions de sécurité.

## **⚠ Danger**

### **Danger de mort par choc électrique !**

Les composants sont sous tension électrique.

Le contact avec des pièces sous tension conduit à un choc électrique, à des brûlures ou à la mort.

Avant de travailler sur l'installation électrique, veiller aux points suivants :

- mettre l'équipement hors tension
- le condamner contre toute remise sous tension
- contrôler l'absence de tension
- effectuer la mise à la terre et mettre en court-circuit.
- couvrir les pièces sous tension voisines et sécuriser la zone de danger.

## 5.1 Calendrier de maintenance

Réalisez les travaux de maintenance ci-dessous aux intervalles définis.

### Intervalle de maintenance tous les 6 mois (semestriel)

Composant / élément	Activité de maintenance
<b>Boîtier</b>	Contrôle visuel afin de s'assurer de l'absence de vices et de détériorations.
	S'assurer que l'appareil est bien fixé.
	Nettoyer l'extérieur du boîtier à l'aide d'un chiffon humide.
<b>Panneau avant</b>	Contrôle visuel afin de s'assurer de l'absence de vices et de détériorations.
<b>Dispositifs de commutation et de sécurité</b>	Contrôle visuel afin de s'assurer de l'absence de vices et de détériorations.
	Contrôler le fonctionnement du disjoncteur différentiel (DDR). Voir chapitre 4.3.2, page 9.

### Intervalle de maintenance tous les quatre ans

Réalisez également tous les travaux de maintenance indiqués dans la section Intervalle de maintenance tous les 6 mois (semestriel).

Composant / élément	Activité de maintenance
<b>Raccordements des câbles et connecteurs à fiches</b>	Contrôle visuel afin de s'assurer de l'absence de vices et de détériorations.
<b>Station de charge</b>	Contrôle visuel afin de s'assurer de l'absence de vices et de détériorations.
	Contrôler le fonctionnement.
<b>Contrôle du système</b>	Conformément à VDE0100, demander à un électricien spécialisé de réaliser un contrôle système.

## 6 Dépannage

### Danger

#### **Danger de mort en cas d'entretien / de maintenance incorrecte.**

Il existe un danger de mort pour les personnes effectuant des travaux pour lesquels elles ne sont ni qualifiées ni instruites.

- L'entretien / maintenance de l'équipement doit être effectué uniquement par des personnes familiarisées à cette idée, instruites sur les dangers et présentant la qualification nécessaire.
- Avant entretien / maintenance, il convient de satisfaire à toutes les conditions de sécurité.

### Danger

#### **Danger de mort par choc électrique !**


Les composants sont sous tension électrique.


Le contact avec des pièces sous tension conduit à un choc électrique, à des brûlures ou à la mort.

Avant de travailler sur l'installation électrique, veiller aux points suivants :

- mettre l'équipement hors tension
- le condamner contre toute remise sous tension
- contrôler l'absence de tension
- effectuer la mise à la terre et mettre en court-circuit.
- couvrir les pièces sous tension voisines et sécuriser la zone de danger.

### 6.1 Dépannage par l'exploitant

Anomalie	Cause	Remarques en vue du dépannage
 <b>allumé en permanence en rouge</b>	Échec du test automatique de la station de charge.	Acquitter l'anomalie à l'aide de la touche multifonction.
	Déconnexion de la station de charge en présence d'une surchauffe.	Attendre jusqu'à ce que la station de charge ait refroidi.
	Erreur système interne.	Acquitter l'anomalie à l'aide de la touche multifonction. Lorsqu'un dépannage s'avère impossible, demandez à un électricien spécialisé d'examiner la station de charge.

Anomalie	Cause	Remarques en vue du dépannage
 <b>clignotement rouge</b>	Le disjoncteur différentiel (DDR) ou le disjoncteur de protection de circuit (LS) de la station de charge se sont déclenchés.	Réarmer le disjoncteur différentiel (DDR) ou le disjoncteur de protection de circuit (LS). → Voir chapitre 4.3.2, page 9.
	Erreur de l'alimentation en tension de la station de charge (champ magnétique rotatif, absence de phase, etc.).	Demandez à un électricien spécialisé de contrôler l'alimentation électrique de la station de charge.
	Fiche de charge non verrouillée.	Acquitter l'anomalie à l'aide de la touche multifonction. Débrancher puis rebrancher le câble de charge.
	Câble de charge incorrect ou défectueux.	Acquitter l'anomalie à l'aide de la touche multifonction. Débrancher puis rebrancher le câble de charge. Contrôler le câble de charge et le remplacer le cas échéant.
<b>Le champ d'informations à DEL n'est pas allumé</b>	Absence d'alimentation en tension de la station de charge.	Demandez à un électricien spécialisé de contrôler la station de charge.
	Le fusible de commande de la station de charge a sauté.	Demandez à un électricien spécialisé d'examiner la station de charge.
<b>Impossible de débrancher la fiche de charge de la station de charge</b>	Défaillance de la fonction de déverrouillage.	Demandez à un électricien spécialisé de contrôler la station de charge.

Lorsqu'un dépannage s'avère impossible, demandez à un électricien spécialisé de contrôler la station de charge.

## 7 Démontage, entreposage et élimination

### 7.1 Démontage

#### **Danger**

##### **Danger de mort par choc électrique !**

Les composants sont sous tension électrique.

Le contact avec des pièces sous tension conduit à un choc électrique, à des brûlures ou à la mort.

Avant de travailler sur l'installation électrique, veiller aux points suivants :

- mettre l'équipement hors tension
- le condamner contre toute remise sous tension
- contrôler l'absence de tension
- effectuer la mise à la terre et mettre en court-circuit.
- couvrir les pièces sous tension voisines et sécuriser la zone de danger.

Demandez à votre installateur de démonter la station de charge.

### 7.2 Entreposage

L'entreposage doit être effectué dans des locaux secs et tempérés. Pour connaître les conditions environnementales pour l'entreposage, voir chapitre « Conditions ambiantes », page 14.

#### 7.2.1 Conditions ambiantes

<b>Température ambiante</b>	-25 ... +40 °C
<b>Température moyenne sur 24 heures</b>	< 35 °C
<b>Température de stockage</b>	-25 ... +40 °C
<b>Altitude</b>	max. 2 000 m au-dessus du niveau de la mer
<b>Humidité relative</b>	max. 95 % (sans condensation)

### 7.3 Élimination

L'élimination des anciens équipement doit s'effectuer selon les lois et directives régionales et nationales en vigueur. Les aspects écologiques doivent être observés.

Les anciens équipements et batteries ne doivent pas être éliminés avec les déchets ménagers !

- Éliminer l'équipement conformément aux directives de protection de l'environnement en vigueur dans votre pays.
- Éliminer les anciens équipements en les reportant chez votre revendeur spécialisé.
- Éliminer les batteries usgées dans un conteneur de revalorisation des batteries ou par votre revendeur.
- Éliminer les matériaux d'emballage dans les bacs de collecte de carton, papier et plastiques.

# 8 Annexe

## 8.1 Accessoires

Référence	Description
<b>Sur demande</b>	Adaptateur pour caniveaux électriques
<b>36113</b>	Câble de charge mode 3, 32 A, 3P+N+PE
<b>320011</b>	Boîte d'essai

## 8.2 Glossaire

Terme	Explication
<b>CP</b>	<b>Control Pilot</b> Désignation du contact du dispositif de connexion / de la ligne, par lequel les informations de communication sont transmises.
<b>Coffret de communication CPX</b>	Désignation MENNEKES du module PWM ou du contrôleur de charge.
<b>DDR</b>	Disjoncteur différentiel Type A = sensible aux impulsions de courant, type B = tous-courants.
<b>LS</b>	Disjoncteur de protection de circuit
<b>Mode 3 (CEI 61851)</b>	Mode de fonctionnement en charge pour véhicules avec interface de communication sur les prises de charge du type 2.
<b>PP</b>	<b>Proximity Pilot</b> ou <b>Plug Present</b> Contact pour la définition de l'intensité admissible du câble de charge et pour l'activation de l'antidémarrage.
<b>PWM</b>	Modulation d'impulsions en largeur Type de transmission des informations de communication.

Terme	Explication
<b>Module PWM</b>	Élément de la station de charge (avec charge mode 3) pour la communication avec le véhicule.
<b>Type 2 (CEI 62196-2)</b>	Dispositifs enfichables de charge monophasés et triphasés avec géométrie enfichable identique pour des capacités de charge comprises entre 3,7 et 44 kW CA.
<b>Codage de la résistance</b>	Les câbles de charge disposent d'un codage de la résistance qui est analysé par le système de charge. La valeur de la résistance définit le courant maximal admissible du câble de charge. Les câbles avec une capacité de charge trop faible sont rejetés par le système de charge.



## 8.3 Index

### A

Accessoires.....	15
Annexe.....	15
Anomalies	
Acquittement.....	9

### C

Calendrier de maintenance.....	11
Champ d'informations à DEL.....	8
Conditions ambiantes.....	14
Consignes de sécurité.....	3
Constitution.....	6
Cycle de charge	
Défaillance de tension.....	10
Démarrage.....	9
Terminer.....	8, 10

### D

Démontage.....	14
Dépannage.....	7, 8, 9, 10, 12
Description du produit.....	3, 4

### E

Éléments livrés.....	5
Élimination.....	14
Entreposage.....	14
Extérieur.....	6

### G

Garantie.....	3
Généralités.....	2
Glossaire.....	15

### I

Index.....	15
Interrupteur à clé.....	9

### M

Maintenance.....	11
Manipulation.....	7

### P

Panneau avant.....	6, 7
Plaque signalétique.....	5

### Q

Qualification du personnel.....	3
Qualification du personnel	
électricien spécialisé.....	3

### R

Réarmement du disjoncteur de protection du circuit.....	9
Réarmement du disjoncteur différentiel.....	9
Renvoi d'équipements.....	3

### S

Sécurité.....	2
Structure du mode d'emploi.....	2
Suspension du câble de charge.....	7
Systèmes enfichables.....	4

### T

Touche multifonctions.....	8
----------------------------	---

### U

Utilisation conforme.....	3
---------------------------	---

# In merito al presente documento

© Copyright by MENNEKES Elektrotechnik GmbH & Co. KG  
Con riserva di modifiche.

Il presente documento è protetto da diritti d'autore. Il suo scopo è quello di aiutare l'utente a utilizzare l'apparecchio in maniera sicura ed efficiente. Ne è vietata la copia e la riproduzione del contenuto, in parte o in toto, senza previa autorizzazione del detentore dei diritti.

## Simboli del documento

- Elenco
- ✓ Controllo / risultato
- 💡 Suggerimento
- ➔ Rimando a un'altra pagina di questo stesso documento
- 📄 Rimando a un altro documento

## Indice

<b>1</b>	<b>Informazioni generali</b> .....	<b>2</b>
1.1	Struttura delle istruzioni per l'uso .....	2
<b>2</b>	<b>Sicurezza</b> .....	<b>2</b>
2.1	Informazioni generali relative alla sicurezza .....	2
2.2	Indicazioni di sicurezza .....	3
2.3	Utilizzo conforme alla destinazione d'uso .....	3
2.4	Qualifica del personale .....	3
2.5	Garanzia legale .....	3
2.6	Riconsegna degli apparecchi .....	3
<b>3</b>	<b>Descrizione del prodotto</b> .....	<b>4</b>
3.1	Informazioni generali .....	4
3.2	Dotazione opzionale .....	4
3.3	Targhetta identificativa .....	5
3.4	Dotazione di fornitura .....	5
3.5	Struttura .....	6
3.5.1	Vista esterna .....	6
3.6	Componenti .....	7
3.6.1	Pannello frontale .....	7
<b>4</b>	<b>Utilizzo</b> .....	<b>7</b>
4.1	Sospensione cavo di ricarica .....	7
4.2	Campo di informazione a LED .....	8
4.3	Tasto multifunzione .....	8
4.3.1	Terminare un processo di ricarica in corso ...	8
4.3.2	Reinserzione degli interruttori differenziale e magnetotermico .....	9
4.3.3	Test dell'interruttore differenziale (FI) integrato .....	9
4.3.4	Conferma dei guasti .....	9
4.4	Interruttore a chiave .....	9
4.5	Ricarica del veicolo .....	9
4.5.1	Avviamento del processo di ricarica .....	9
4.5.2	Terminare il processo di ricarica .....	10
4.5.3	Interruzione di tensione durante il processo di ricarica .....	10
<b>5</b>	<b>Manutenzione</b> .....	<b>11</b>
5.1	Piano di manutenzione .....	11
<b>6</b>	<b>Risoluzione dei problemi</b> .....	<b>12</b>
6.1	Risoluzione dei problemi ad opera del gestore .....	12
<b>7</b>	<b>Smontaggio, immagazzinaggio e smaltimento</b> .....	<b>14</b>
7.1	Smontaggio .....	14
7.2	Immagazzinaggio .....	14
7.2.1	Condizioni ambientali .....	14
7.3	Smaltimento .....	14
<b>8</b>	<b>Allegato</b> .....	<b>15</b>
8.1	Accessori .....	15
8.2	Glossario .....	15
8.3	Indice .....	16

# 1 Informazioni generali

Le presenti istruzioni per l'uso costituiscono un supporto sostanziale per utilizzare l'apparecchio in maniera sicura e senza problemi.

Le indicazioni contenute in queste istruzioni valgono esclusivamente per l'apparecchio riportato nella descrizione di prodotto.

**Si prega di leggere le istruzioni d'uso prima di mettere in funzione l'apparecchio.**

Le presenti istruzioni rappresentano un aiuto per:

- evitare pericoli all'utente
- imparare a conoscere l'apparecchio
- conseguire un livello ottimale di funzionamento
- riconoscere in tempo i difetti ed eliminarli
- evitare guasti dovuti a un'installazione non corretta
- evitare spese di riparazione e tempi di inattività
- aumentare l'affidabilità e la durata di vita dell'apparecchio
- evitare i rischi ambientali

Il manuale è una parte importante del prodotto e deve essere conservato per il suo uso futuro.

MENNEKES Elektrotechnik GmbH & Co. KG non si assume alcuna responsabilità per i danni dovuti alla non osservanza delle presenti istruzioni.

## 1.1 Struttura delle istruzioni per l'uso

### Informazioni generali

Questo capitolo contiene indicazioni di carattere generale relative alle Istruzioni per l'uso.

### Sicurezza

Questo capitolo contiene indicazioni per la rappresentazione delle indicazioni di sicurezza, delle prescrizioni relative alla responsabilità e alla garanzia nonché per l'utilizzo conforme all'uso previsto.

### Descrizione del prodotto

Questo capitolo contiene informazioni fondamentali relative all'apparecchio e alla sua struttura.

### Utilizzo

Questo capitolo contiene informazioni sulle corrette modalità di utilizzo dell'apparecchio.

### Manutenzione

Questo capitolo contiene indicazioni relative ai necessari lavori di manutenzione e, se del caso, istruzioni per sostituzione dei componenti.

### Smontaggio, immagazzinaggio e smaltimento

Questo capitolo contiene informazioni sulle corrette modalità di smontaggio, immagazzinaggio e smaltimento dell'apparecchio.

### Allegato

Questo capitolo contiene un elenco degli accessori disponibili per l'apparecchio, il glossario e l'indice del presente documento.

# 2 Sicurezza

## 2.1 Informazioni generali relative alla sicurezza

L'apparecchio è costruito secondo i più recenti dettami della tecnica e il suo funzionamento è sicuro.

Tuttavia è possibile che l'apparecchio presenti dei pericoli residui in presenza delle seguenti condizioni:

- quando l'apparecchio non viene utilizzato conformemente alla destinazione d'uso.
- quando le indicazioni di sicurezza contenute nelle presenti istruzioni non vengono rispettate.
- quando l'apparecchio è danneggiato.
- quando l'apparecchio non è correttamente sottoposto a manutenzione.
- quando l'apparecchio viene inappropriatamente modificato o trasformato.
- quando i lavori di manutenzione prescritti nel presente manuale non vengono effettuati alle dovute scadenze.

### Pericolo

#### **Pericolo di morte dovuto alla mancata osservanza della documentazione!**

Chiunque sia incaricato di eseguire lavori sull'impianto deve avere letto e compreso le presenti istruzioni, in particolare il capitolo "Sicurezza".

L'impianto elettrico, la messa in funzione e la manutenzione dell'apparecchio devono essere eseguiti solo da elettrotecnici specializzati autorizzati a tale scopo dal gestore.

## 2.2 Indicazioni di sicurezza

Per poter riconoscere a prima vista le indicazioni di sicurezza inserite nelle presenti istruzioni vengono utilizzati le seguenti parole di segnalazione e i seguenti simboli:

### **Pericolo**

Questo simbolo, unitamente alla parola di segnalazione "Pericolo" indica un pericolo imminente.

La mancata osservanza dell'indicazione di sicurezza provoca la morte o lesioni gravissime.

### **Avvertenza**

Questo simbolo, unitamente alla parola di segnalazione "Avvertenza" indica una situazione potenzialmente pericolosa.

La mancata osservanza dell'indicazione di sicurezza può provocare la morte o lesioni gravissime.

### **Attenzione**

Questo simbolo, unitamente alla parola di segnalazione "Attenzione" indica una situazione potenzialmente pericolosa.

La mancata osservanza dell'indicazione di sicurezza può provocare lesioni leggere o di lieve entità.

### **Attenzione**

Questa avvertenza indica una possibile situazione dannosa. La mancata osservanza dell'indicazione di sicurezza può causare un danno o la distruzione del prodotto e/o di altri componenti.

## 2.3 Utilizzo conforme alla destinazione d'uso

L'apparecchio è esclusivamente destinato all'utilizzo illustrato nel capitolo „Descrizione del prodotto“ a pagina 4 unitamente ai componenti omologati forniti.

Qualsiasi altro utilizzo che esuli da quanto sopra definito è da considerarsi non conforme. MENNEKES non risponde dei danni che ne scaturiscono. Il rischio è a carico del solo utente.

Rientrano nel concetto di utilizzo conforme alla destinazione d'uso:

- il rispetto di tutte le indicazioni contenute nelle istruzioni per l'uso
- il mantenimento delle scadenze dei lavori di manutenzione

Quando l'apparecchio non viene utilizzato conformemente alla destinazione d'uso può essere fonte di pericoli.

## 2.4 Qualifica del personale

L'impianto elettrico, la messa in funzione e la manutenzione dell'apparecchio devono essere eseguiti solo da elettrotecnici specializzati autorizzati a tale scopo dal gestore dell'impianto. Il personale qualificato deve avere letto e compreso le istruzioni per l'uso e seguire le indicazioni in esse contenute.

Requisiti ai quali deve rispondere un elettrotecnico specializzato qualificato:

- Conoscenza delle norme di sicurezza e antinfortunistiche generali e speciali.
- Conoscenza delle norme elettrotecniche (ad es. DIN VDE 0100 parte 600, DIN VDE 0100-722) e delle norme nazionali in vigore.
- capacità di rilevare i rischi e di evitare i potenziali pericoli.

## 2.5 Garanzia legale

In caso di reclami relativi al prodotto contattare senza indugio il proprio partner di assistenza competente, fornendo i seguenti dati:

- Denominazione del tipo / Numero di serie
- Data di produzione
- Motivo del reclamo
- Durata di utilizzo
- Condizioni ambientali (temperatura, umidità)

## 2.6 Riconsegna degli apparecchi

In caso di rispeditura dell'apparecchio a MENNEKES è necessario impiegare l'imballo originale oppure un contenitore di trasporto sicuro.

## 3 Descrizione del prodotto

### 3.1 Informazioni generali

La Wallbox AMTRON® di MENNEKES è una stazione di ricarica per l'impiego nel settore privato e semipubblico, ad es. terreni privati, parcheggi aziendali o depositi.

La stazione di ricarica serve esclusivamente alla ricarica di veicoli elettrici:

- Ricarica in modalità 3 conformemente alla norma IEC 61851-1:2010.
- Prese a innesto conformemente alla norma IEC 62196.

La stazione di ricarica funziona come una soluzione di lavoro autonoma senza il collegamento a un sistema principale superiore.

La stazione di ricarica è ideata esclusivamente per un montaggio fisso.

#### Caratteristiche di dotazione:

- Informazione di stato per il campo di informazione a LED.
- CPX di MENNEKES, unità di comunicazione e controllo.
- Tasto multifunzione (interruzione del processo di ricarica, test FI, reinserimento interruttori differenziali e magnetotermici)
- Funzione di sblocco per la ricarica con spina di ricarica, tipo 2, in caso di interruzione di corrente (modalità 3).
- Alloggiamento in AMELAN.
- Sostegno integrato per la sospensione di cavi.
- Dotato di cablaggio necessario per la connessione.

### 3.2 Dotazione opzionale

A seconda della variante della stazione di ricarica sono presenti le seguenti caratteristiche opzionali della dotazione:

#### Sistemi a innesto

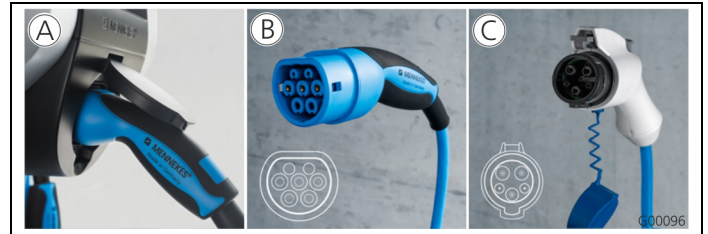


Fig. 1

A seconda della versione la stazione di ricarica è dotata dei seguenti sistemi a innesto:

- (A) presa di ricarica, tipo 2, per l'uso di cavi di ricarica separati.
- (B) cavo di ricarica fissamente collegato con connettore di ricarica, tipo 2.
- (C) cavo di ricarica fissamente collegato con connettore di ricarica, tipo 1.

	Start <sup>1)</sup>	Start E <sup>2)</sup>	Light <sup>1)</sup>	Standard E <sup>2)</sup>	Pro <sup>1)</sup>	Basic <sup>1)</sup>	Basic E <sup>2)</sup>	Basic R <sup>2)</sup>
Campo di informazione a LED	✓	✓	✓	✓	✓	✓	✓	✓
Interruttore a chiave per l'autorizzazione di processi di ricarica	—	—	—	✓	✓	✓	✓	✓
Tasto multifunzione								
■ Funzione di arresto	✓	✓	✓	—	✓	—	—	—
■ Funzione Reset	✓	✓	✓	✓	✓	✓	✓	✓
■ Test dell'interruttore differenziale	—	—	✓	—	✓	✓	—	✓
■ Reinserzione dell'interruttore differenziale	—	—	✓	—	✓	✓	—	✓
Interruttore differenziale (FI)	—	—	✓	—	✓	✓	—	✓
Interruttore magnetotermico (LS)	—	—	✓	—	✓	✓	—	—
Contatore di energia digitale tarato leggibile dall'esterno	—	—	—	—	✓	✓	✓	✓

1) Variante per la Germania

2) Variante UE

### 3.3 Targhetta identificativa

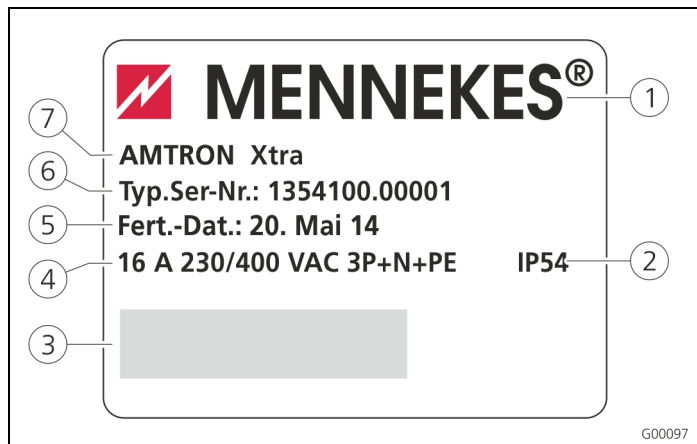


Fig. 2: targhetta identificativa (esempio)

- |                           |  |
|---------------------------|--|
| ① Produttore              | ⑤ Data di produzione                   |
| ② Grado di protezione     | ⑥ Numero di articolo / numero di serie |
| ③ Codice a barre          | ⑦ Tipo                                 |
| ④ Allacciamento alla rete |  |

### 3.4 Dotazione di fornitura

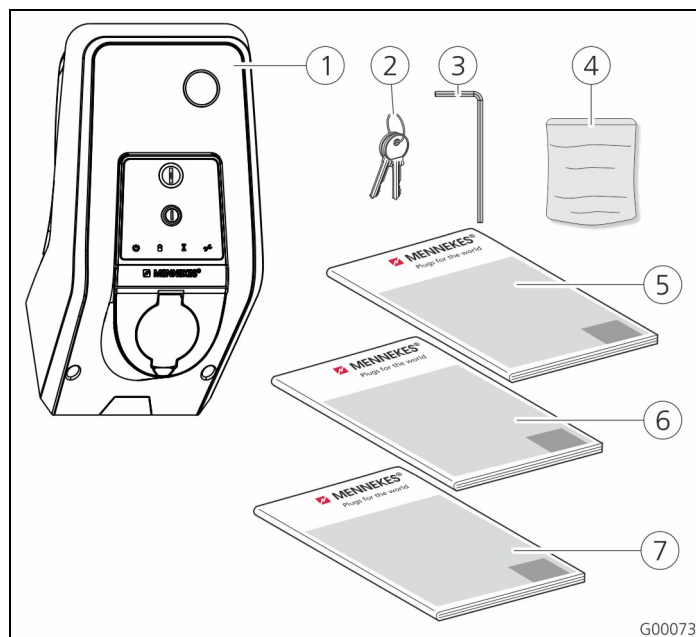


Fig. 3: dotazione di fornitura

- |   |  |
|---|--|
| ① Stazione di ricarica                              | ④ Sacchetto con materiale di fissaggio (viti, tasselli, tappo) |
| ② Corredo chiavi per l'autorizzazione <sup>1)</sup> | ⑤ Istruzioni per l'uso   |
| ③ Chiave per viti ad esagono cavo                   | ⑥ Istruzioni per l'installazione                               |
|   | ⑦ Breve introduzione   |

1) Solo per la variante di dotazione Basic (E/R) e Standard E.

💡 Le chiavi possono essere ordinate separatamente indicando il numero presente sulla chiave / sulla serratura al seguente indirizzo:

Günter Ernsthäuser Sicherheitstechnik GmbH  
Walsroder Straße 2630851 Langenhagen  
Telefono: 05 11 / 74 30 30 30 Fax: 05 11 / 74 41 05  
E-mail: [info@ernsthaeuser.de](mailto:info@ernsthaeuser.de)

### 3.5 Struttura

#### 3.5.1 Vista esterna

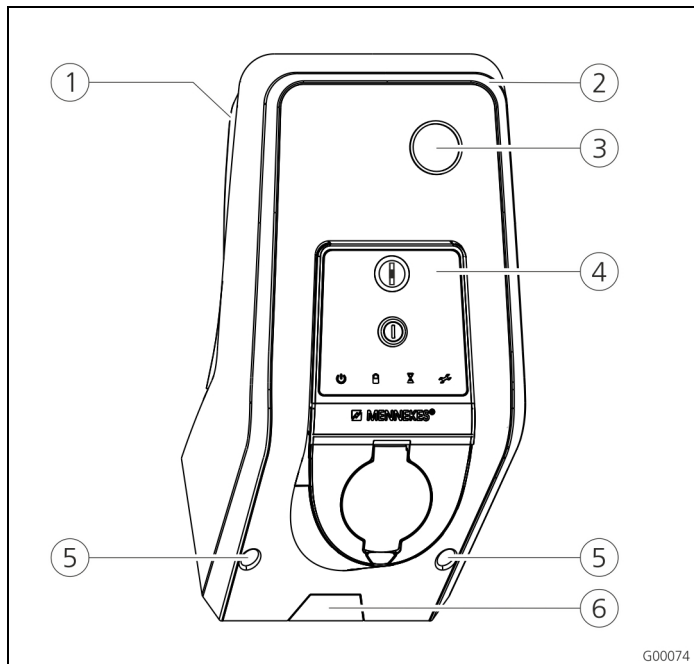


Fig. 4: vista frontale (esempio)

- ① Parte inferiore alloggiamento
  - ② Parte superiore alloggiamento
  - ③ Finestra di visualizzazione per contatori<sup>1)</sup>
  - ④ Pannello frontale
  - ⑤ Viti di fissaggio per parte superiore alloggiamento
  - ⑥ Punto di rottura dovuta per linea di alimentazione / canalina cavi dal basso
- 1) Solo per le varianti Pro e Basic.

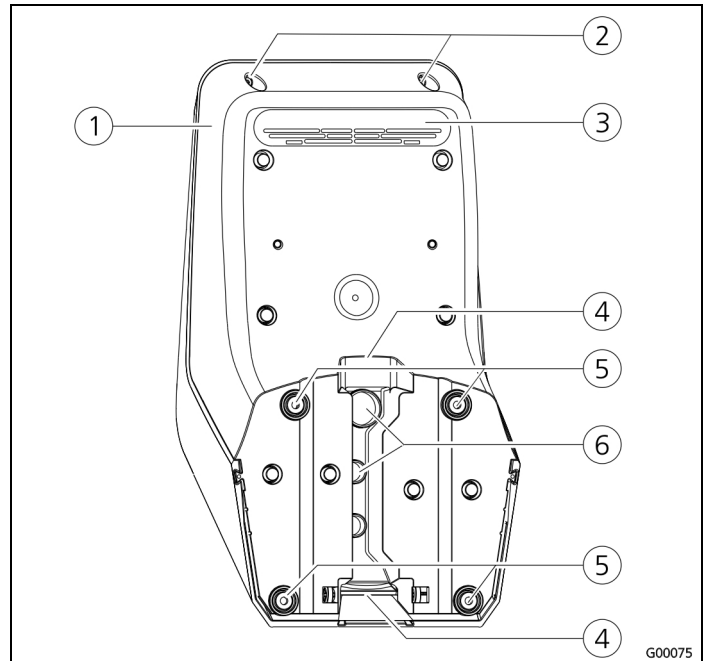


Fig. 5: vista posteriore (esempio)

- ① Parte inferiore alloggiamento
- ② Viti di fissaggio per parte superiore alloggiamento
- ③ Uscita dell'aria
- ④ Rientranza per canalina dei cavi
- ⑤ Fori di fissaggio
- ⑥ Passacavi

L'alloggiamento della stazione di ricarica si compone di tre parti: parte inferiore, parte superiore e pannello frontale. Per l'accesso ai componenti interni si deve ribaltare il pannello frontale verso il basso. La versione del pannello frontale dipende dalla variante della stazione di ricarica.

➔ Vedi capitolo „Pannello frontale“ a pagina 7.

## 3.6 Componenti

### 3.6.1 Pannello frontale

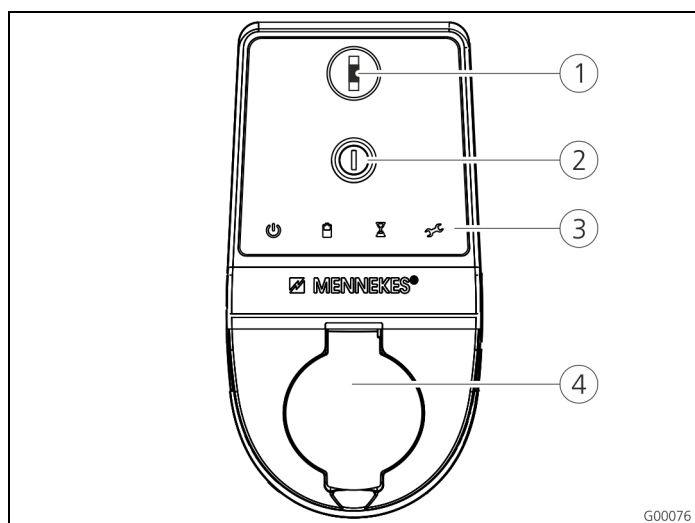


Fig. 6: Pannello frontale (esempio)

- |                                     |   |
|-------------------------------------|---|
| ① Tasto multifunzione               | ③ Campo di informazione a LED                               |
| ② Interruttore a chiave (opzionale) | ④ Presa di ricarica di tipo 2 con coperchietto incernierato |

Sul pannello frontale si trovano gli elementi di comando e di visualizzazione e la presa di ricarica della stazione di ricarica. La versione del pannello frontale dipende dalla variante della stazione di ricarica.

## 4 Utilizzo

### ⚠ Avvertenza

#### Pericolo di lesioni

Pericolo di lesioni per danni al sistema di ricarica. Se il funzionamento del sistema di ricarica senza pericoli risulta impossibile:

- Disattivare il sistema di ricarica.
  - Individuare e risolvere un guasto / malfunzionamento.
- ➔ Vedi capitolo „Risoluzione dei problemi“ a pagina 12.

### 4.1 Sospensione cavo di ricarica



Fig. 7: sospensione integrata cavo di ricarica

La struttura della stazione di ricarica è progettata in modo tale che possa essere utilizzata come sospensione per il cavo di ricarica.



## 4.2 Campo di informazione a LED

Il campo di informazione a LED mostra le condizioni di esercizio della stazione di ricarica. Lo schema dei colori (verde / azzurro) per „Pronto per l'uso / Ricarica“ dipende dall'impostazione dell'interruttore di configurazione nell'apparecchio eseguita durante la messa in funzione.

LED	Descrizione
 <b>continuamente acceso in azzurro</b>	<b>Pronto all'uso</b> La stazione di ricarica è pronta all'uso, non vi è collegato alcun veicolo.
 <b>lampeggia in azzurro</b>	<b>Autorizzato una sola volta (solo Standard E, Basic (E/R))</b> La stazione di ricarica è autorizzata per un processo di ricarica singolo e non vi è collegato alcun veicolo.
 <b>pulsa in verde</b>	<b>Pronto per la ricarica: veicolo in pausa</b> Tutti i requisiti per la ricarica di un veicolo elettrico sono stati soddisfatti. Attualmente non avviene un ciclo di ricarica. In seguito a una segnalazione di risposta il processo di ricarica va in stand-by oppure è stato terminato dal veicolo.
 <b>continuamente acceso in verde</b>	<b>Ricarica attiva</b> Tutti i requisiti per la ricarica di un veicolo elettrico sono stati soddisfatti. Processo di ricarica in esecuzione.
 <b>lampeggia in verde</b>	<b>Preavviso sovratemperatura</b> La stazione di ricarica riduce la corrente di carico per evitare un surriscaldamento e un'interruzione.
 <b>lampeggia in bianco</b>	<b>Tempo di attesa</b> È stato realizzato il collegamento con il veicolo. Ricarica nel veicolo ovvero nella stazione di ricarica terminata. Attesa per la rimozione del cavo di ricarica dal veicolo.
 <b>continuamente acceso in rosso</b>  <b>lampeggiante in rosso</b>	<b>Guasto</b> È presente un guasto che impedisce la ricarica del veicolo. → Vedi capitolo „Risoluzione dei problemi“ a pagina 12.

## 4.3 Tasto multifunzione

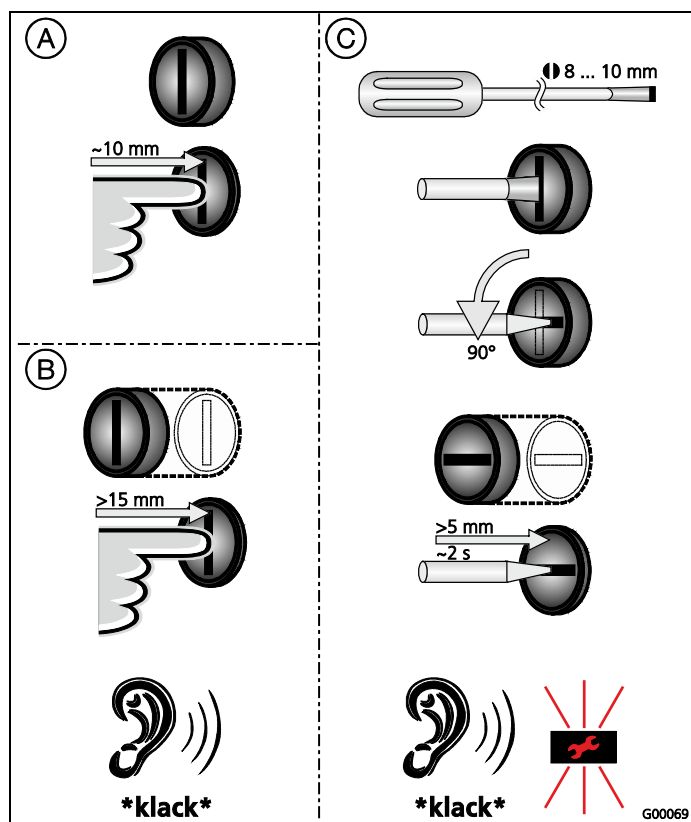


Fig. 8: tasto multifunzione

Il tasto multifunzione ha diverse funzioni:

- (A) terminare un processo di ricarica in corso (solo per stazioni di ricarica senza autorizzazione) e confermare errori.
- (B) reinserire l'interruttore differenziale (FI) e / o l'interruttore magnetotermico (LS) in caso di errore.
- (C) attivare la funzione di test dell'interruttore differenziale (FI).

### 4.3.1 Terminare un processo di ricarica in corso

Nelle stazioni di ricarica senza autorizzazione (Start (E), Light e Pro), il processo di ricarica può essere terminato con il tasto multifunzione.

- Premere il tasto multifunzione per terminare il processo di ricarica.

### 4.3.2 Reinserzione degli interruttori differenziale e magnetotermico

L'interruttore differenziale (FI) e l'interruttore magnetotermico (LS) nella stazione di ricarica possono essere reinseriti meccanicamente, dall'esterno con il tasto multifunzione senza dover aprire l'alloggiamento.

1. Premere il tasto multifunzione fino a percepire una certa resistenza.
2. Adesso premere il tasto multifunzione energicamente fino a raggiungere la posizione di fine corsa.

A questo punto l'interruttore differenziale (FI) e l'interruttore magnetotermico (LS) sono stati reinseriti e la stazione di ricarica è nuovamente pronta all'uso.

### 4.3.3 Test dell'interruttore differenziale (FI) integrato

La funzione di test dell'interruttore differenziale (FI) della stazione di ricarica può essere attivata dall'esterno, attraverso il tasto multifunzione e senza dover aprire l'alloggiamento.

1. Inserire un cacciavite con lama larga 8 ... 10 mm nell'intaglio del tasto multifunzione.
2. Girare il tasto multifunzione di 90° in senso antiorario.
3. Premere il tasto multifunzione brevemente (ca. 2 secondi).

L'interruttore differenziale (FI) scatta e l'indicatore di guasti nel campo di informazione a LED si lampeggia di rosso.

4. Reinserire l'interruttore differenziale (FI) (vedi capitolo Test dell'interruttore differenziale (FI) integrato).

### 4.3.4 Conferma dei guasti

I guasti vengono visualizzati tramite il LED "Guasto" sul campo di informazione a LED. Alcuni guasti si possono risolvere con una conferma.

- Premere il tasto multifunzione per confermare un guasto.
- ➔ Vedi anche capitolo „Risoluzione dei problemi“ a pagina 12.

## 4.4 Interruttore a chiave

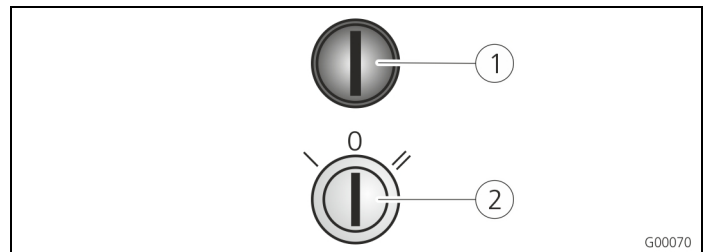


Fig. 9: Interruttore a chiave (solo variante di dotazione "Basic")

- ① Tasto multifunzione      ② Interruttore a chiave

Con l'interruttore a chiave è possibile gestire l'autorizzazione dei processi di ricarica:

- Posizione 0 (posizione di riposo): funzione di ricarica disattivata.
- Posizione I (a pressione): funzione di ricarica una volta attiva.  
È possibile eseguire un solo processo di ricarica. Se viene autorizzato un altro processo di ricarica, è necessario impostare di nuovo la posizione I.
- Posizione II (a scatto): funzione di ricarica attiva in modo costante.

La chiave può essere rimossa quando l'interruttore è in posizione 0 e II.

## 4.5 Ricarica del veicolo

### ⚠ Avvertenza

#### Pericolo di lesioni dovuto a un maneggio errato!

Se vengono utilizzati cavi di prolunga o un secondo cavo di ricarica, esiste il pericolo di scariche elettriche o di incendi di natura elettrica. L'uso di cavi di prolunga non è ammesso.

- Utilizzare sempre un unico cavo di ricarica per collegare il veicolo elettrico e la stazione di ricarica.
- Utilizzare soltanto cavi di ricarica intatti.

### 4.5.1 Avviamento del processo di ricarica

L'uso della stazione di ricarica è possibile senza previa autorizzazione.

Nelle stazioni di ricarica con interruttore a chiave è necessaria la previa autorizzazione utilizzando l'interruttore a chiave.

- ➔ Vedi capitolo „Interruttore a chiave“ a pagina 9.

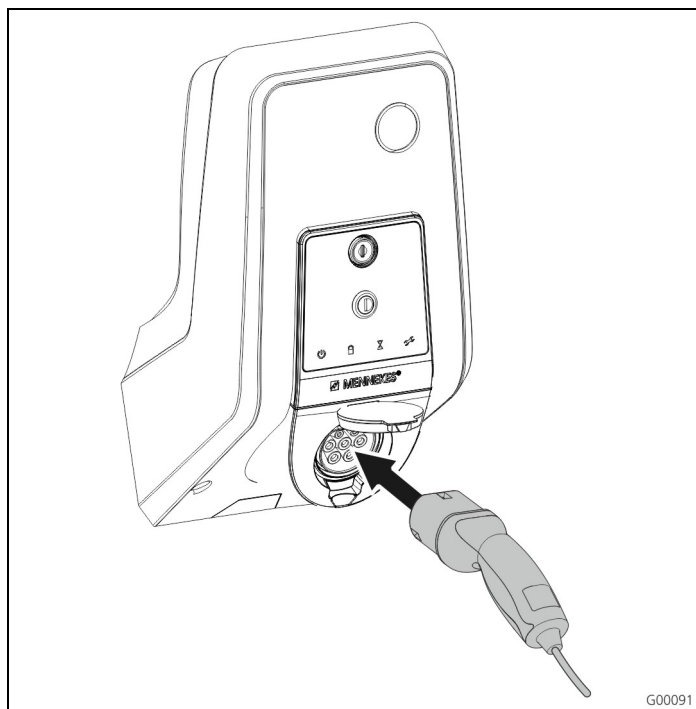


Fig. 10: infilare il cavo di ricarica

Assicurarsi che il veicolo e il cavo di ricarica siano adatti per una ricarica in modalità 3.

1. Collegare il cavo di ricarica con il veicolo.
2. Inserire completamente la spina del cavo di ricarica nella presa di ricarica del tipo 2 della stazione di ricarica (solo per stazioni di ricarica con presa di ricarica integrata del tipo 2).

A questo punto la stazione di ricarica svolge automaticamente i seguenti passi:

- riconoscimento della capacità di conduzione di corrente del cavo di ricarica attraverso una codifica resistiva. I cavi di ricarica inadatti vengono rifiutati.
- controllo delle premesse necessarie per una ricarica regolare.
- Comunicazione con il veicolo tramite il contatto CP. Il segnale PWM trasmette il limite superiore di corrente di carico al veicolo. Allo stesso tempo viene controllata la connessione al conduttore di protezione.
- La stazione di ricarica blocca meccanicamente la spina di ricarica (solo per stazioni di ricarica con presa di ricarica integrata del tipo 2). Il veicolo avvisa la stazione di ricarica indicando che è pronto per la ricarica. Il processo di ricarica inizia.
- Nel campo di informazione a LED è acceso il simbolo "Processo di ricarica in corso".

La corrente di carico massima disponibile dipende dai seguenti punti:

- potenza di connessione della stazione di ricarica.
- dalla dotazione / versione della stazione di ricarica.
- dalla portata di corrente del cavo di ricarica.
- La configurazione dell'interruttore DIP nella stazione di ricarica.

#### 4.5.2 Terminare il processo di ricarica

##### Attenzione

##### Danneggiamento del cavo di ricarica.

Tirare il cavo può provocare rotture al cavo o altri danni. Sfilare il cavo di ricarica dalla presa di ricarica afferrando direttamente la spina.

1. Premere il tasto multifunzione della stazione di ricarica oppure terminare il processo di ricarica nel veicolo (vedi capitolo „Terminare un processo di ricarica in corso“ a pagina 8).
2. Sfilare il cavo di ricarica dalla presa di ricarica afferrando la spina.
3. Staccare il cavo di ricarica dal veicolo.

#### 4.5.3 Interruzione di tensione durante il processo di ricarica

In caso di interruzione di tensione (interruzione di corrente), si interrompe il processo di ricarica.

Nelle stazioni di ricarica con presa di ricarica del tipo 2 la spina di ricarica viene sbloccata e può essere sfilata.

Se non è possibile staccare la spina di ricarica, significa che un attuatore ha bloccato meccanicamente la spina di ricarica.

➔ Vedi capitolo „Risoluzione dei problemi“ a pagina 12.

# 5 Manutenzione

## **⚠ Pericolo**

### **Pericolo di morte dovuto a manutenzione / riparazione non corretta.**

Pericolo di morte per quelle persone che eseguono lavori per i quali non sono qualificate né sono state istruite.

- La manutenzione / riparazione dell'apparecchio deve essere effettuata esclusivamente da persone che hanno familiarità con lo stesso, sono state informate dei pericoli e dispongono della necessaria qualifica.
- Prima della manutenzione / riparazione devono essere soddisfatti tutti i requisiti tecnici di sicurezza.

## **⚠ Pericolo**

### **Pericolo di morte dovuto a scariche elettriche!**

I componenti sono sotto tensione.

Il contatto con i componenti sotto tensione produce una scarica elettrica, causando ustioni o la morte.

Prima di eseguire lavori sull'impianto elettrico è necessario rispettare i seguenti punti:

- Disconnettere l'apparecchio da tutte le fonti di tensione.
- Assicurarsi che la tensione non possa essere ripristinata.
- Verificare l'assenza completa di tensione.
- Eseguire la messa a terra e cortocircuitare.
- Coprire eventuali parti adiacenti ancora sotto tensione e mettere in sicurezza l'area di pericolo.

## 5.1 Piano di manutenzione

Eseguire i seguenti interventi di manutenzione entro gli intervalli indicati.

### Intervalli di manutenzione ogni 6 mesi (semestrali)

Elemento / componente	Intervento di manutenzione
<b>Alla struttura</b>	Controllo a vista per verificare difetti o danni.
	Controllare il fissaggio sicuro dell'apparecchio.
	Pulire l'alloggiamento dall'esterno con un panno umido.
<b>Pannello frontale</b>	Controllo a vista per verificare difetti o danni.
<b>Dispositivi di commutazione e di sicurezza</b>	Controllo a vista per verificare difetti o danni.
	Controllare la funzione dell'interruttore differenziale FI. Vedi capitolo 4.3.2 a pagina 9.

### Intervallo di manutenzione ogni quattro anni

Eseguire inoltre tutti gli interventi di manutenzione riportati a Intervalli di manutenzione ogni 6 mesi (semestrali).

Elemento / componente	Intervento di manutenzione
<b>Conessioni dei cavi e giunti a innesto</b>	Controllo a vista per verificare difetti o danni.
<b>Stazione di ricarica</b>	Controllo a vista per verificare difetti o danni.
	Controllare la funzione.
<b>Controllo del sistema</b>	Far eseguire il controllo del sistema da un elettrotecnico specializzato conformemente a VDE0100.

## 6 Risoluzione dei problemi

### Pericolo

#### **Pericolo di morte dovuto a manutenzione / riparazione non corretta.**

Pericolo di morte per quelle persone che eseguono lavori per i quali non sono qualificate né sono state istruite.

- La manutenzione / riparazione dell'apparecchio deve essere effettuata esclusivamente da persone che hanno familiarità con lo stesso, sono state informate dei pericoli e dispongono della necessaria qualifica.
- Prima della manutenzione / riparazione devono essere soddisfatti tutti i requisiti tecnici di sicurezza.

### Pericolo

#### **Pericolo di morte dovuto a scariche elettriche!**


I componenti sono sotto tensione.


Il contatto con i componenti sotto tensione produce una scarica elettrica, causando ustioni o la morte.

Prima di eseguire lavori sull'impianto elettrico è necessario rispettare i seguenti punti:

- Disconnettere l'apparecchio da tutte le fonti di tensione.
- Assicurarsi che la tensione non possa essere ripristinata.
- Verificare l'assenza completa di tensione.
- Eseguire la messa a terra e cortocircuitare.
- Coprire eventuali parti adiacenti ancora sotto tensione e mettere in sicurezza l'area di pericolo.

### 6.1 Risoluzione dei problemi ad opera del gestore

Guasto	Causa	Indicazioni per la risoluzione dei problemi
 <b>continuamente acceso in rosso</b>	Autotest della stazione di ricarica difettoso.	Confermare il guasto con il tasto multifunzione.
	Disinserzione per sovratemperatura della stazione di ricarica.	Attendere fino a che la stazione di ricarica si sia nuovamente raffreddata.
	Errore interno del sistema.	Confermare il guasto con il tasto multifunzione. Se non è possibile eliminare il guasto, far controllare la stazione di ricarica da un elettrotecnico specializzato.

Guasto	Causa	Indicazioni per la risoluzione dei problemi
 <p><b>lampeggiante in rosso</b></p>	<p>È scattato l'interruttore differenziale (FI) o l'interruttore magnetotermico (LS) nella stazione di ricarica.</p>	<p>Reinserire l'interruttore differenziale (FI) o l'interruttore magnetotermico (LS).  <b>➔</b> Vedi capitolo 4.3.2 a pagina 9.</p>
	<p>Errore nell'alimentazione di tensione della stazione di ricarica (campo rotante errato, fase mancante, ecc.).</p>	<p>Far controllare l'alimentazione di tensione della stazione di ricarica da un elettrotecnico specializzato.</p>
	<p>Spina di ricarica bloccata.</p>	<p>Confermare il guasto con il tasto multifunzione. Sfilare e reinfilare il cavo di ricarica.</p>
	<p>Cavi di ricarica errato o difettoso.</p>	<p>Confermare il guasto con il tasto multifunzione. Sfilare e reinfilare il cavo di ricarica. Controllare il cavo di ricarica, eventualmente sostituirlo.</p>
<p><b>Il campo di informazione a LED non è acceso</b></p>	<p>Manca l'alimentazione di tensione nella stazione di ricarica.</p>	<p>Far controllare la stazione di ricarica da un elettrotecnico specializzato.</p>
	<p>È scattato il fusibile di controllo nella stazione di ricarica.</p>	<p>Far controllare la stazione di ricarica da un elettrotecnico specializzato.</p>
<p><b>Non è possibile sfilare la spina di ricarica dalla stazione di ricarica</b></p>	<p>Guasto della funzione di sblocco.</p>	<p>Far controllare la stazione di ricarica da un elettrotecnico specializzato.</p>

Se non è possibile eliminare l'errore o il guasto, far controllare la stazione di ricarica da un elettrotecnico specializzato.

## 7 Smontaggio, immagazzinaggio e smaltimento

### 7.1 Smontaggio

#### Pericolo

##### **Pericolo di morte dovuto a scariche elettriche!**

I componenti sono sotto tensione.

Il contatto con i componenti sotto tensione produce una scarica elettrica, causando ustioni o la morte.

Prima di eseguire lavori sull'impianto elettrico è necessario rispettare i seguenti punti:

- Disconnettere l'apparecchio da tutte le fonti di tensione.
- Assicurarsi che la tensione non possa essere ripristinata.
- Verificare l'assenza completa di tensione.
- Eseguire la messa a terra e cortocircuitare.
- Coprire eventuali parti adiacenti ancora sotto tensione e mettere in sicurezza l'area di pericolo.

Far smontare la stazione di ricarica dal proprio elettroinstallatore.

### 7.2 Immagazzinaggio

L'immagazzinaggio deve avvenire in ambienti asciutti e temperati. Per le condizioni ambientali vedi il capitolo „Condizioni ambientali“ a pagina 14.

#### 7.2.1 Condizioni ambientali

<b>Temperatura ambiente</b>	-25 ... +40 °C
<b>Temperatura media in 24 ore</b>	< 35 °C
<b>Temperatura di immagazzinaggio</b>	-25 ... +40 °C
<b>Altitudine</b>	max. 2.000 m sopra il livello del mare
<b>Umidità relativa</b>	max. 95 % (non condensante)

### 7.3 Smaltimento

Lo smaltimento degli apparecchi vecchi deve essere effettuato nel rispetto delle leggi regionali e nazionali e degli aspetti legati alla tutela ambientale.

Gli apparecchi vecchi e le batterie non devono essere smaltiti con i rifiuti urbani.

- Smaltire l'apparecchio conformemente alle norme ambientali vigenti nel proprio paese.
- Smaltire gli apparecchi vecchi tramite il proprio rivenditore di fiducia.
- Smaltire le batterie negli appositi contenitori oppure tramite i rivenditori specializzati.
- Smaltire il materiale da imballaggio nei contenitori per carta, cartone e plastica.

## 8 Allegato

### 8.1 Accessori

Numero d'ordine	Descrizione
<b>Su richiesta</b>	Adattatore per canaline dei cavi
<b>36113</b>	Cavo di ricarica modalità 3, 32 A, 3P+N+PE
<b>320011</b>	Dispositivo di test

### 8.2 Glossario

Termine	Spiegazione
<b>CP</b>	<b>Control Pilot</b> Denominazione del contatto a innesto / del conduttore tramite il quale vengono trasmesse le informazioni della comunicazione.
<b>Box comunicazione CPX</b>	Denominazione MENNEKES del modulo PWM ovvero del controller di ricarica.
<b>FI</b>	Interruttore differenziale Tipo A = sensibile alla corrente pulsante, tipo B = sensibile alla corrente universale.
<b>LS</b>	Interruttore magnetotermico
<b>Modalità 3 (IEC 61851)</b>	Modalità di ricarica per veicoli con interfaccia di comunicazione su prese di ricarica di tipo 2.
<b>PP</b>	<b>Proximity Pilot o Plug Present</b> Contatto per determinare la portata di corrente del cavo di ricarica e per l'attivazione dell'immobilizzatore.
<b>PWM</b>	Modulazione di larghezza d'impulso Tipo di trasmissione delle informazioni di comunicazione.

Termine	Spiegazione
<b>Modulo PWM</b>	Elemento della stazione di ricarica (nella ricarica in modalità 3) per la comunicazione con il veicolo.
<b>Tipo 2 (IEC 62196-2)</b>	Alimentatore a innesto mono- e trifase con identica geometria delle spine per prestazioni di ricarica pari a 3,7 fino a 44 kW AC.
<b>Codifica resistiva</b>	I cavi di ricarica dispongono di una codifica resistiva, che viene analizzata dal sistema di ricarica. La resistività definisce la corrente massima consentita del cavo di ricarica. I cavi aventi una portata di corrente insufficiente vengono respinti dal sistema di ricarica.



## 8.3 Indice

### A

Accessori .....	15
Allegato .....	15

### C

Campo di informazione a LED .....	8
Condizioni ambientali.....	14

### D

Descrizione del prodotto .....	3, 4
Dotazione di fornitura .....	5

### E

Errore	
conferma .....	9

### G

Garanzia legale.....	3
Glossario .....	15

### I

Immagazzinaggio .....	14
Indicazioni di sicurezza .....	3
Indice .....	15
Informazioni generali.....	2
Interruttore a chiave .....	9

### M

Manutenzione .....	11
--------------------	----

### P

Pannello frontale .....	6, 7
Piano di manutenzione.....	11
Processo di ricarica	
avvio.....	9
interruzione di tensione .....	10
terminare.....	8, 10

### Q

Qualifica del personale .....	3
elettrotecnico specializzato .....	3

### R

Reinserire l'interruttore FI .....	9
Reinserire l'interruttore LS .....	9
Riconsegna degli apparecchi.....	3
Risoluzione dei problemi.....	7, 8, 9, 10, 12

### S

Sicurezza .....	2
Sistemi a innesto .....	4
Smaltimento.....	14
Smontaggio .....	14
Sospensione cavo di ricarica .....	7
Struttura .....	6
Struttura delle istruzioni per l'uso .....	2

### T

Targhetta identificativa.....	5
Tasto multifunzione.....	8

### U

Utilizzo .....	7
Utilizzo conforme alla destinazione d'uso .....	3

### V

Vista esterna .....	6
---------------------	---

# Om dette dokumentet

© Copyright by MENNEKES Elektrotechnik GmbH & Co. KG  
Endringer forbeholdt.

Dette dokumentet er opphavsrettslig beskyttet. Det hjelper brukeren til sikker og effektiv bruk av enheten. Innholdet må ikke, verken helt eller delvis, kopieres eller gjengis uten tillatelse fra rettighetshaveren.

## Dokumentsymboler

- Opplisting
- ✓ Kontroll/resultat
- 💡 Tips
- ➔ Henvisning til en annen side i dette dokumentet
- 📄 Henvisning til et annet dokument

4.5.2	Avslutte ladingen .....	10
4.5.3	Strøbrudd under lading .....	10
<b>5</b>	<b>Vedlikehold .....</b>	<b>11</b>
5.1	Serviceplan .....	11
<b>6</b>	<b>Utbedring av feil .....</b>	<b>12</b>
6.1	Utbedring av feil, utført av eieren .....	12
<b>7</b>	<b>Demontering, lagring og avfallshåndtering ....</b>	<b>14</b>
7.1	Demontering .....	14
7.2	Lagring .....	14
7.2.1	Omgivelsesbetingelser .....	14
7.3	Avfallshåndtering .....	14
<b>8</b>	<b>Vedlegg .....</b>	<b>15</b>
8.1	Tilbehør .....	15
8.2	Ordlister .....	15
8.3	Indeks .....	16

# Innholdsfortegnelse

<b>1</b>	<b>Generelt .....</b>	<b>2</b>
1.1	Bruksanvisningens oppbygging .....	2
<b>2</b>	<b>Sikkerhet .....</b>	<b>2</b>
2.1	Generelt om sikkerhet .....	2
2.2	Sikkerhetsanvisninger .....	3
2.3	Tiltenkt bruk .....	3
2.4	Personellets kvalifikasjoner .....	3
2.5	Garanti .....	3
2.6	Returnere enheter .....	3
<b>3</b>	<b>Produktbeskrivelse .....</b>	<b>4</b>
3.1	Generelt .....	4
3.2	Ekstraustyr .....	4
3.3	Typeskilt .....	5
3.4	Leveransens omfang .....	5
3.5	Oppbygging .....	6
3.5.1	Sett fra utsiden .....	6
3.6	Komponenter .....	7
3.6.1	Frontpanel .....	7
<b>4</b>	<b>Drift .....</b>	<b>7</b>
4.1	Ladekabeloppheng .....	7
4.2	LED-infopelt .....	8
4.3	Multifunksjonsknapp .....	8
4.3.1	Avslutte en aktiv ladeprosess .....	8
4.3.2	Gjeninnkobling av effekt- og jordfeilbryter ..	9
4.3.3	Teste den integrerte jordfeilbryteren (FI) .....	9
4.3.4	Kvittering av feil .....	9
4.4	Nøkkelplyter .....	9
4.5	Lade bilen .....	9
4.5.1	Starte ladingen .....	9

# 1 Generelt

Denne bruksanvisningen er til betydelig hjelp for feilfri og sikker bruk av enheten.

Informasjonen i denne bruksanvisningen gjelder kun for den enheten som er oppført i produktbeskrivelsen.

## Les bruksanvisningen før du tar i bruk enheten.

Denne bruksanvisningen hjelper deg til å:

- Unngå farer for brukeren
- Bli kjent med enheten
- Oppnå en optimal funksjon
- Oppdage mangler i tide og å utbedre dem
- Unngå feil på grunn av feil installasjon
- Hindre reparasjonskostnader og nedetider
- Øke enhetens levetid og pålitelighet
- Hindre farer for miljøet

Veiledningen er en viktig del av produktet og må oppbevares for framtidig bruk.

MENNEKES Elektrotechnik GmbH & Co. KG tar ikke ansvar for skader som oppstår fordi denne bruksanvisningen ikke er overholdt.

## 1.1 Bruksanvisningens oppbygging

### Generelt

Dette kapitlet inneholder generell informasjon om Bruksanvisning.

### Sikkerhet

Dette kapitlet inneholder informasjon om hvordan sikkerhetsanvisningene vises, bestemmelser vedrørende garanti og ansvar og om tiltenkt bruk.

### Produktbeskrivelse

Dette kapitlet inneholder grunnleggende informasjon om enheten og hvordan den er bygd opp.

### Drift

Dette kapitlet inneholder informasjon om betjening av enheten.

### Vedlikehold

Dette kapitlet inneholder informasjon om nødvendig vedlikeholdsarbeid og evt. anvisninger om utskifting av komponenter.

### Demontering, lagring og avfallshåndtering

Dette kapitlet inneholder informasjon om korrekt demontering, lagring og avfallshåndtering av enheten.

### Vedlegg

Dette kapitlet inneholder en liste over tilgjengelig tilbehør, ordlisten og indeksen for dette dokumentet.

# 2 Sikkerhet

## 2.1 Generelt om sikkerhet

Enheden er konstruert etter gjeldende tekniske standarder og er driftssikker.

Under følgende omstendigheter kan enheten likevel utgjøre en fare:

- Enheten brukes ikke forskriftsmessig
- Sikkerhetsanvisningene i denne bruksanvisningen overholdes ikke
- Enheten er skadet.
- Enheten vedlikeholdes ikke forskriftsmessig
- Enheten endres eller bygges om uforkriftsmessig
- Vedlikeholdsarbeid foreskrevet i denne veiledningen utføres ikke i tide.

### Fare

#### Livsfare ved manglende overholdelse av dokumentasjonen!

Alle som er involvert i arbeid på anlegget, må lese og forstå denne bruksanvisningen, særlig kapitlet "Sikkerhet".

Elektrisk installasjon, igangsetting og vedlikehold av enheten må kun utføres av kvalifiserte elektrikere som er autorisert av eieren til å gjøre dette.

## 2.2 Sikkerhetsanvisninger

For å gjenkjenne sikkerhetsanvisningene i denne bruksanvisningen med bare et blick brukes følgende signalord og symboler:

### Fare

Dette symbolet sammen med signalordet "Fare" angir en umiddelbar fare.  
Dersom sikkerhetsanvisningen ikke overholdes, vil dette føre til dødsfall eller alvorlige personskader.

### Advarsel

Dette symbolet sammen med signalordet "Advarsel" angir en mulig farlig situasjon.  
Dersom sikkerhetsanvisningen ikke overholdes, kan dette føre til dødsfall eller alvorlige personskader.

### Forsiktig

Dette symbolet sammen med signalordet "Forsiktig" angir en mulig farlig situasjon.  
Dersom sikkerhetsanvisningen ikke overholdes, kan dette føre til lette eller middels alvorlige personskader.

### OBS

Denne henvisningen angir en mulig skadelig situasjon.  
Dersom sikkerhetsanvisningen ikke overholdes, kan dette føre til at produktet og/eller andre komponenter blir skadet eller ødelagt.

## 2.3 Tiltent bruk

Enheten er konstruert kun for den bruken som er beskrevet i kapitlet „Produktbeskrivelse“ på side 4 sammen med de vedlagte og godkjente komponentene.

All annen bruk anses som ikke tiltent bruk. MENNEKES tar ikke ansvar for skader som oppstår i den forbindelse.

Bruker/eier har aleneansvar.

Under tiltent bruk hører også følgende punkter:

- Overholdelse av alle anvisninger i bruksanvisningen
- Overholdelse av vedlikeholdsarbeidet

Anlegget kan utgjøre en fare hvis det ikke brukes som tiltent.

## 2.4 Personellets kvalifikasjoner

Elektrisk installasjon, igangkjøring og vedlikehold av enheten må kun utføres av kvalifiserte elektrikere som er autorisert av anleggseieren til å gjøre dette. Fagpersonellet må lese og forstå denne bruksanvisningen og følge anvisningene i den.

Krav til en kvalifisert elektriker:

- Kunnskap og generelle og spesielle sikkerhets- og ulykkes forebyggende forskrifter
- Kjennskap til gjeldende elektrotekniske forskrifter (f. eks. DIN VDE 0100 del 600, DIN VDE 0100-722) samt gjeldende nasjonale forskrifter
- Kunne gjenkjenne farer og unngå eventuelle farlige situasjoner

## 2.5 Garanti

Hvis du har klager på produktet, må du omgående kontakte din lokale servicepartner og oppgi

- Typebetegnelse / Serienummer
  - Produksjonsdato
  - Årsak til klagen
  - Bruksvarighet
  - Omgivelsesbetingelser (temperatur, fuktighet)
- ➔ Kontaktinformasjon finner du på baksiden.

## 2.6 Returnere enheter

Hvis du skal returnere enheten til MENNEKES for reparasjon, må du bruke originalemballasjen eller en egnet, sikker transportkasse.

## 3 Produktbeskrivelse

### 3.1 Generelt

MENNEKES AMTRON® Wallbox er en ladestasjon bruk i privat og halvoffentlig sektor, f.eks. privat grunn, bedriftsparkeringsplasser eller gårdsplasser.

Ladestasjonen brukes kun til lading av el-biler:

- Lading iht. modus 3 iht. IEC 61851-1:2010.
- Plugginnretninger iht. IEC 62196.

Ladestasjonen kan brukes som enkeltplussløsning uten tilkobling til et overordnet styresystem.

Ladestasjonen er kun konstruert for fast montering.

#### Egenskaper:

- Statusinformasjon på LED-infofelt.
- MENNEKES CPX-kommunikasjons- og styreenhet.
- Multifunksjonsknapp (avslutte ladeprosessen, FI-test, gjeninnkobling av jordfeil- og effektbrytere)
- Opplåsingsfunksjon ved strømbrydd for lading med ladeplugg type 2 (modus 3).
- Hus av AMELAN.
- Integrert kabeloppheng.
- Kablet klar til bruk

### 3.2 Ekstrautstyr

Avhengig av ladestasjonens modell er følgende tilleggsfunksjoner tilgjengelig:

#### Pluggsystemer

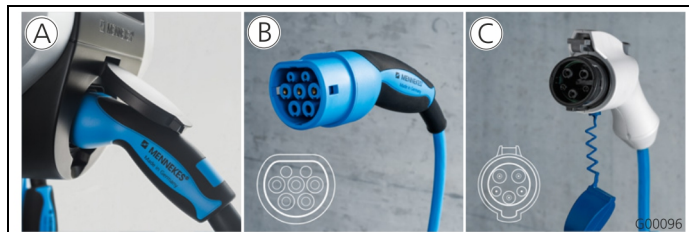


Fig. 1

Avhengig av utførelse er ladestasjonen utstyrt med ett av følgende pluggsystemer:

- (A) Ladestikkontakt type 2 for bruk av separat ladekabel.
- (B) Fast tilkoblet ladekabel med ladekobling type 2.
- (C) Fast tilkoblet ladekabel med ladekobling type 1.

	Start <sup>1)</sup>	Start E <sup>2)</sup>	Light <sup>1)</sup>	Standard E <sup>2)</sup>	Pro <sup>1)</sup>	Basic <sup>1)</sup>	Basic E <sup>2)</sup>	Basic R <sup>2)</sup>
LED-infofelt	✓	✓	✓	✓	✓	✓	✓	✓
Nøkkelbryter for autorisasjon av ladeprosesser	—	—	—	✓	✓	✓	✓	✓
Multifunksjonsknapp								
■ Stopp-funksjon	✓	✓	✓	—	✓	—	—	—
■ Nullstillingsfunksjon	✓	✓	✓	✓	✓	✓	✓	✓
■ Test av jordfeilbryteren	—	—	✓	—	✓	✓	—	✓
■ Gjeninnkobling av jordfeilbryteren	—	—	✓	—	✓	✓	—	✓
Jordfeilbryter (FI)	—	—	✓	—	✓	✓	—	✓
Effektbryter (LS)	—	—	✓	—	✓	✓	—	—
Kalibrert digital energimåler kan leses av utenfra	—	—	—	—	✓	✓	✓	✓

1) Modell for Tyskland

2) EU-versjon

### 3.3 Typeskilt

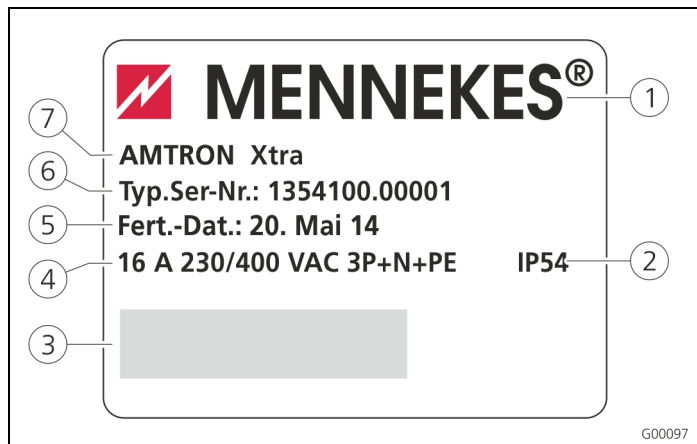


Fig. 2: Typeskilt (eksempel)

- |                 |                               |
|-----------------|-------------------------------|
| ① Produsent     | ⑤ Produksjonsdato             |
| ② Kapslingsgrad | ⑥ Artikelnummer / serienummer |
| ③ Strekkode     | ⑦ Type                        |
| ④ Nettilkobling |                               |

### 3.4 Leveransens omfang

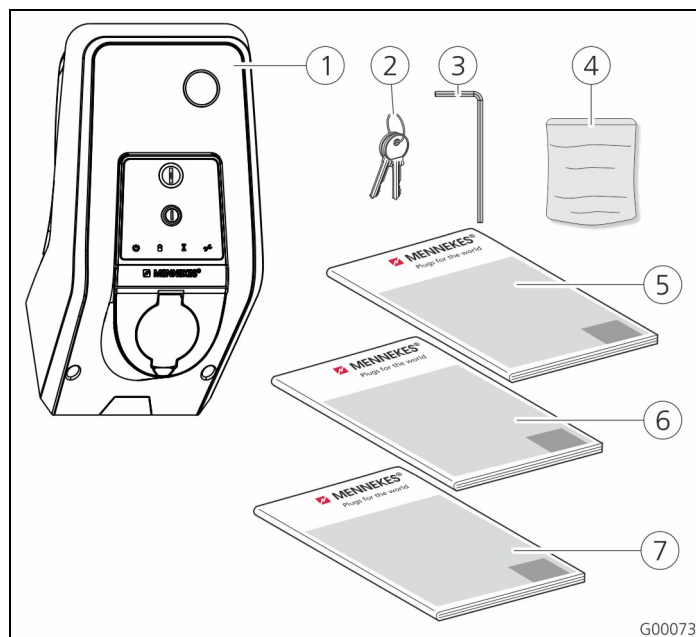


Fig. 3: Leveransens omfang

- |   |  |
|---|--|
| ① Ladestasjon                               | ④ Pose med festemateriale (skruer, plugger, plugger) |
| ② Nøkkelsekk for autorisasjon <sup>1)</sup> | ⑤ Bruksanvisning                                     |
| ③ Unbrakonøkkel                             | ⑥ Installasjonsveiledning                            |
|   | ⑦ Kort bruksanvisning                                |

1) Kun på modellene Basic (E/R) og standard E.

💡 Ved å oppgi nøkkelnummer på nøkkelen / låsen kan nøklene etterbestilles på følgende adresse:

Günter Ernsthäuser Sicherheitstechnik GmbH  
Walsroder Straße 2630851 Langenhagen  
Telefon: 05 11 / 74 30 30 30  
Telefaks: 05 11 / 74 41 05  
E-post: [info@ernsthaeuser.de](mailto:info@ernsthaeuser.de)

### 3.5 Oppbygging

#### 3.5.1 Sett fra utsiden

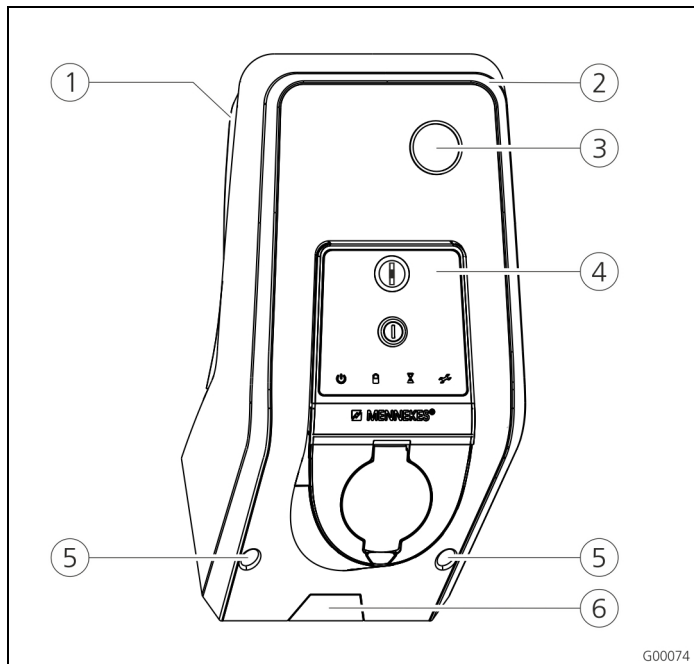


Fig. 4: Sett forfra (eksempel)

- ① Husunderdel
- ② Husoverdel
- ③ Sevindu for teller<sup>1)h</sup>
- ④ Frontpanel
- ⑤ Festeskruer for husoverdel
- ⑥ Forhåndsbestemt bruddsted for tilførselsledning / kabelkanal nedenfra

1) Kun på modellene Pro og Basic.

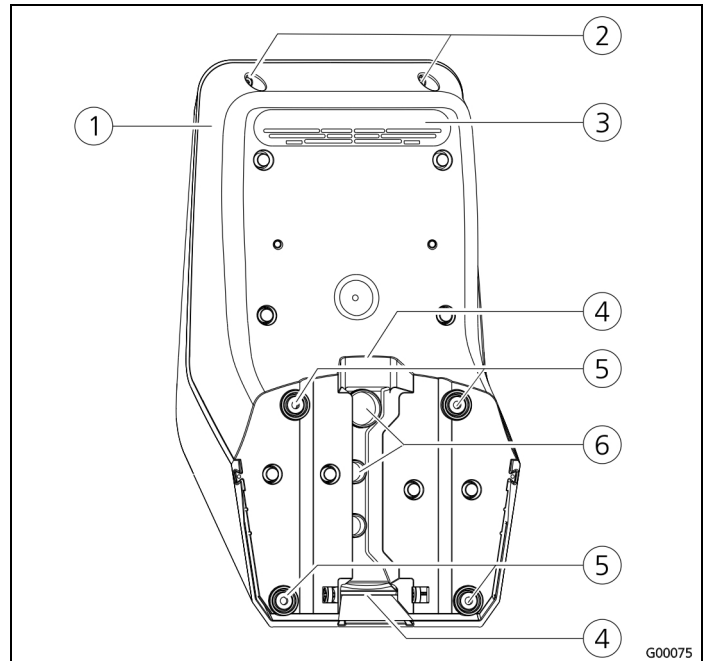


Fig. 5: Sett bakfra (eksempel)

- ① Husunderdel
- ② Festeskruer for husoverdel
- ③ Luftutløp
- ④ Utsparing for kabelkanal
- ⑤ Festehull
- ⑥ Kabelinnføringer

Huset på ladestasjonen er tredelt og består av husunderdel, husoverdel og frontpanel. Frontpanelet må svinges ned for å få tilgang til de interne dokumentene. Frontpanelets utførelse avhenger av ladestasjonens modell.

➔ Se kapitlet „Frontpanel“ på side 7.

## 3.6 Komponenter

### 3.6.1 Frontpanel

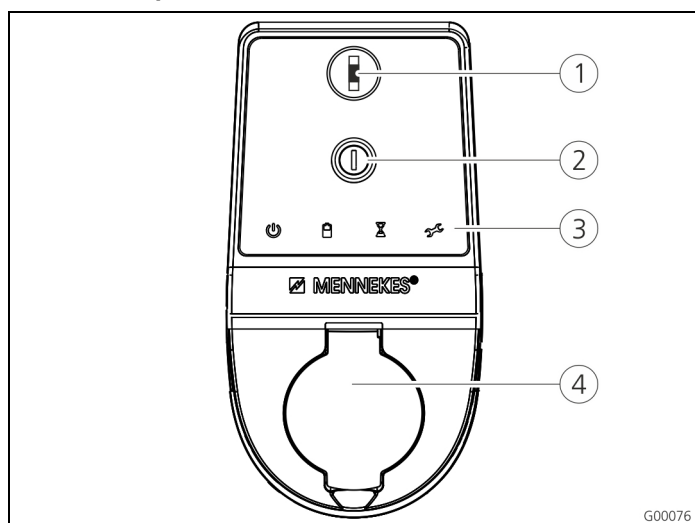


Fig. 6: Frontpanel (eksempel)

- |                              |   |
|------------------------------|---|
| ① Multifunksjonsknapp        | ③ LED-infofelt                                |
| ② Nøkkelplyter (Ekstraustyr) | ④ Ladestikkontakt type 2 med vippebeskyttelse |

På frontpanelet er betjenings- og visningselementene og ladestikkontakten for ladestasjonen.  
Frontpanelets utførelse avhenger av ladestasjonens modell.

## 4 Drift

### ⚠ Advarsel

#### Fare for personskader

Fare for personskader pga. skader på ladesystemet.  
Hvis man mener at ladesystemet ikke kan være i drift uten fare:

- Ta ladesystemet ut av drift.
  - Finn feilen og utbedre den.
- ➔ Se kapitlet „Utbedring av feil“ på side 12.

### 4.1 Ladekabeloppheng



Fig. 7: Integriert ladekabeloppheng

Ladestasjonens kapsling er slik at den kan brukes som oppheng for ladekabelen.



## 4.2 LED-infofelt

LED-infofeltet indikerer ladestasjonens driftsstatus. Fargeskjemaet (grønt / blått) "driftsklar / lading" avhenger av innstillingen til konfigurasjonsbryterne i enheten ved igangsetting.

LED-infofelt	Beskrivelse
 lyser permanent blå	<b>Driftsklar</b> Ladestasjonen er driftsklar, ingen bil er koblet til ladestasjonen.
 blinker blå	<b>Autorisert en gang for alle (kun Standard E, Basic (E/R))</b> Ladestasjonen er autorisert for en enkelt lading, og ingen bil er koblet til ladestasjonen.
 pulserer grønt	<b>Klar til lading: Kjøretøyet pauserer</b> Alle forutsetninger for å lade et elektrisk kjøretøy er oppfylt. For tiden er ingen lading i gang. Ladeprosessen pauserer på grunn av en tilbakemelding fra kjøretøyet eller ble avbrutt av kjøretøyet.
 Lyser permanent grønt	<b>Lading aktiv</b> Alle forutsetninger for å lade en elektrisk bil er oppfylt. Lading pågår.
 blinker grønt	<b>Forvarsel overtemperatur</b> Ladestasjonen reduserer ladestrømmen for å unngå overoppheting og utkobling.
 blinker hvitt	<b>Ventetid</b> Forbindelse med bilen er opprettet. Lading i kjøretøyet hhv. på ladestasjonen er avsluttet. Venter på fjerning av ladekabelen fra bilen.
 Lyser rødt permanent  blinker rødt	<b>Feil</b> Det foreligger en feil som hindrer opplading av bilen. → Se kapitlet „Utbedring av feil“ på side 12.

## 4.3 Multifunksjonsknapp

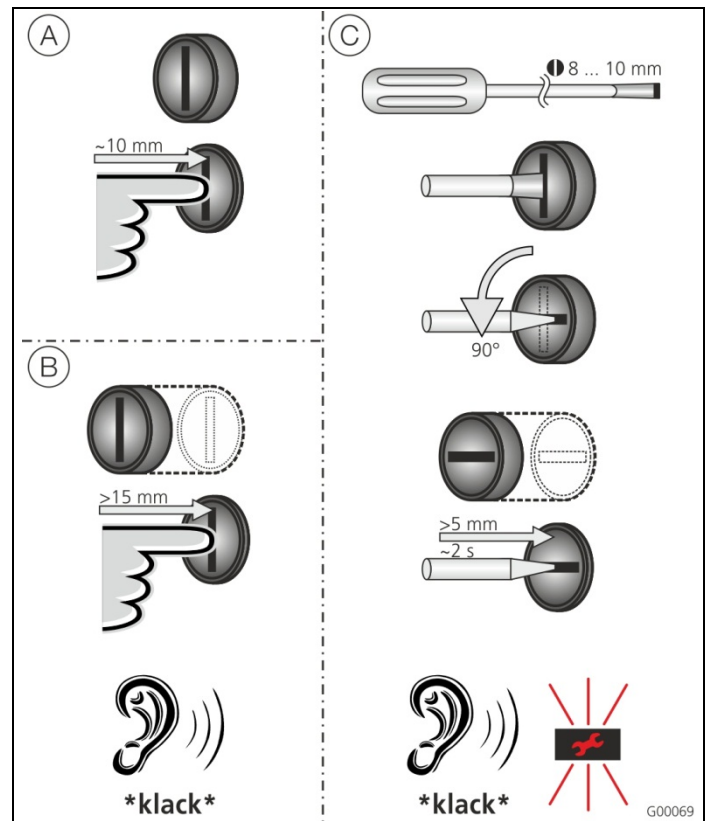


Fig. 8: Multifunksjonsknapp

Multifunksjonsknappen har forskjellige funksjoner:

- (A) Avslutte et aktivt ladeforløp (kun for ladestasjoner uten autorisasjon) og kvittere feil.
- (B) Koble jordfeilbryteren (FI) og / eller effektbryteren (LS) inn igjen ved feil.
- (C) Aktivere testfunksjonen for jordfeilbryteren (FI).

### 4.3.1 Avslutte en aktiv ladeprosess

Ved ladestasjoner uten autorisasjon (Start (E), Light og Pro) kan ladingen avsluttes ved hjelp av multifunksjonsknappen.

- Trykk på multifunksjonsknappen for å avslutte en ladeprosess.

### 4.3.2 Gjeninnkobling av effekt- og jordfeilbryter

Jordfeilbryteren (FI) og effektbryteren (LS) i ladestasjonen kan gjeninnkobles mekanisk fra utsiden ved hjelp av multifunksjonsknappen uten å åpne huset.

1. Trykk på multifunksjonsknappen til du kjenner motstand.
2. Trykk nå hardt på multifunksjonsknappen til den går helt inn.

Jordfeilbryteren (FI) og effektbryteren (LS) er nå gjeninnkoblet, og ladestasjonen er driftsklar igjen.

### 4.3.3 Teste den integrerte jordfeilbryteren (FI)

Testfunksjonen for jordfeilbryteren (FI) i ladestasjonen kan utløses fra utsiden ved hjelp av multifunksjonsknappen uten å åpne huset.

1. Sett en vanlig skrutrekker med en bredde på 8 ... 10 mm inn i sporet på multifunksjonsknappen.
2. Vri multifunksjonsknappen 90° mot urviseren.
3. Trykk kort (ca. 2 sekunder) på multifunksjonsknappen.

Jordfeilbryteren (FI) utløses og feilindikatoren på LED-infopanelet blink rødt.

4. Koble inn jordfeilbryteren (FI) igjen (se kapittel Teste den integrerte jordfeilbryteren (FI)).

### 4.3.4 Kvittering av feil

Feil vises med lysdioden "Feil" på LED-infopanellet. Enkelte feil kan utbedres ved å kvittere.

- Trykk på multifunksjonsknappen for å kvittere en feil.
- ➔ Se også kapitlet „Utbedring av feil“ på side 12.

## 4.4 Nøkkelplyter

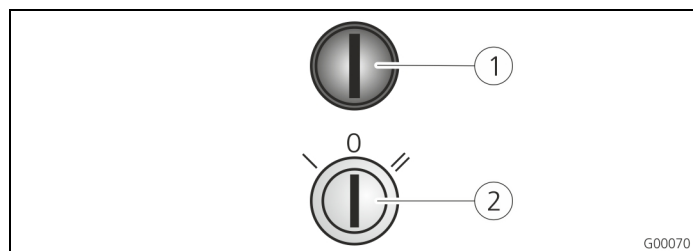


Fig. 9: Nøkkelplyter (kun modell "Basic")

- ① Multifunksjonsknapp      ② Nøkkelplyter

Autorisasjonen av ladingene kan styres med nøkkelplyteren:

- Stilling 0 (hvilestilling): Ladefunksjon deaktivert.
- Stilling I (trykk): Ladefunksjon aktiv én gang. Kun én lading er mulig. Hvis en lading til skal autoriseres, må det på nytt trykkes i stilling I.
- Stilling II (låsende): Ladefunksjon permanent aktiv.

Nøkkelen kan trekkes ut i bryterstilling 0 og II.

## 4.5 Lade bilen

### ⚠ Advarsel

#### Fare for personskader pga. feil håndtering!

Hvis det brukes en forlengelseskabel eller en ekstra ladekabel, er det fare for elektrisk støt eller kabelbrann. Det er ikke tillatt å bruke forlengelseskabler.

- Bruk alltid kun én ladekabel for å koble sammen el-bil og ladestasjon.
- Bruk kun uskadet ladekabel.

### 4.5.1 Starte ladingen

Ladestasjonen kan brukes uten at den er autorisert på forhånd.

Ved ladestasjoner med nøkkelplyter er forhåndsautorisasjon ved hjelp av nøkkelplyteren nødvendig.

- ➔ Se kapitlet „Nøkkelplyter“ på side 9.

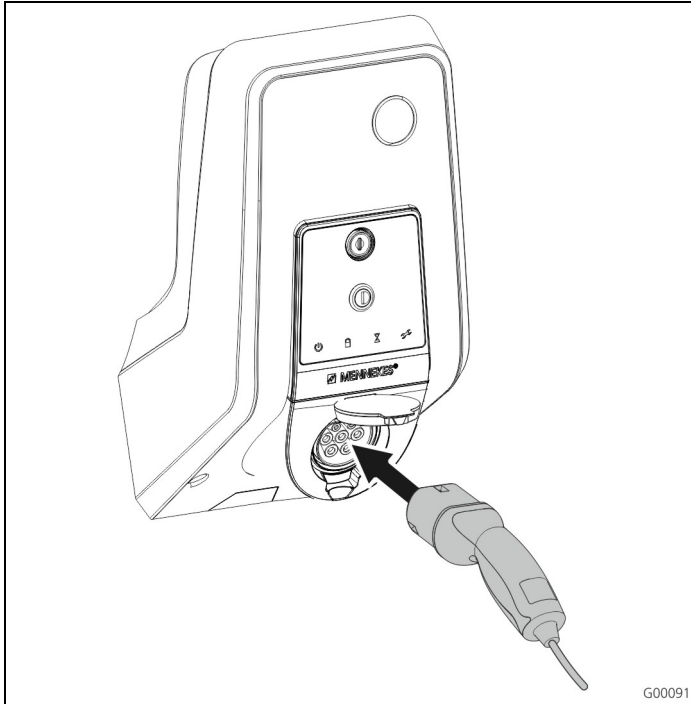


Fig. 10: Plugg inn ladekabelen

Påse at kjøretøyet og ladekabelen er egnet for modus 3-lading.

1. Koble ladekabelen til kjøretøyet.
2. Plugg støpslet på ladekabelen helt inn i ladestikkkontakten type 2 på ladestasjonen (Kun på ladestasjoner med integrert ladestikkontakt type 2).

Ladestasjonen utfører nå automatisk følgende trinn:

- Registrere ladekabelens kapasitet ved hjelp av motstandskoding. Uegnede ladekabler blir avvist.
- Kontrollere forutsetninger for korrekt lading.
- Kommunikasjon med kjøretøyet ved hjelp av CP-kontakten. Ved hjelp av et PWM-signal overføres den øvre grensen for ladestrømmen til kjøretøyet. Samtidig kontrolleres jordingsledningens tilkobling.
- Ladesystemet låser ladepluggen mekanisk (Kun på ladestasjoner med integrert ladestikkontakt type 2). Kjøretøyet varsler ladestasjonen om at det er klart for lading. Ladingen begynner.
- I LED-infofeltet lyser symbolet "Lading pågår".

Maksimal tilgjengelig ladestrøm avhenger av følgende punkter:

- Ladestasjonens tilkoblingseffekt.
- Ladestasjonens utrustning / utførelse.
- Ladekabelens strømkapasitet.
- Konfigurasjonen til DIP-bryterne i ladestasjonen.

#### 4.5.2 Avslutte ladingen

##### OBS

##### Skader på ladekabelen.

Hvis man trekker i kabelen etter ledningen, kan det oppstå kabelbrudd og andre skader.

Trekk ladekabelen ut av ladestikkkontakten kun etter pluggen.

1. Trykk på multifunksjonsknappen på ladestasjonen eller avslutt ladingen på kjøretøyet (se kapitlet „Avslutte en aktiv ladeprosess“ på side 8).
2. Trekk ladekabelen ut av ladestikkkontakten etter pluggen.
3. Koble ladekabelen fra kjøretøyet.

#### 4.5.3 Strømbrudd under lading

Ved spenningsbrudd (strømbrudd) avbrytes ladingen.

På ladestasjoner med ladestikkontakt type 2 låses ladepluggen opp og kan trekkes ut.

Hvis ladepluggen ikke kan trekkes ut, har en aktuator låst ladepluggen mekanisk.

➔ Se kapitlet „Utbedring av feil“ på side 12.

## 5 Vedlikehold

### Fare

#### **Livsfare pga. ikke forskriftsmessig vedlikehold/reparasjon.**

Livsfare for personer som utfører arbeid de verken er kvalifisert for eller har fått opplæring i.

- Vedlikehold/reparasjon av enheten må kun utføres av personell som er kjent med denne enheten og som har fått opplæring i farer og som har de nødvendige kvalifikasjonene.
- Før vedlikehold/reparasjon må alle sikkerhetstekniske betingelser oppfylles.

### Fare

#### **Livsfare pga. elektrisk støt!**

Komponenter står under elektrisk spenning.

Kontakt med strømførende deler fører til elektrisk støt, forbrenning eller dødsfall.

Vær oppmerksom på følgende punkter før det skal utføres arbeid på det elektriske anlegget:

- Gjør enheten spenningsfri.
- Sikre at den ikke kan bli slått på.
- Kontroller spenningsfrihet.
- Jord og kortslutt.
- Dekk til deler i nærheten som står under spenning, og sikre fareområdet.

### 5.1 Serviceplan

Utfør følgende vedlikeholdsarbeid i angitte intervaller.

#### **Vedlikeholdsintervall hver 6. måned (halvårlig)**

Enhet/komponent	Vedlikeholdsarbeid
<b>Hus</b>	Visuell kontroll med tanke på mangler eller skader. Kontroller at enheten sitter godt fast. Rengjør huset på utsiden med en fuktig klut.
<b>Frontpanel</b>	Visuell kontroll med tanke på mangler eller skader.
<b>Brytere og sikkerhetsanordninger</b>	Visuell kontroll med tanke på mangler eller skader. Kontroller at jordfeilbryteren fungerer. Se kapitlet 4.3.2 på side 9.

#### **Vedlikeholdsintervall hvert fjerde år**

Utfør i tillegg alt vedlikeholdsarbeid som er beskrevet under Vedlikeholdsintervall hver 6. måned (halvårlig).

Enhet/komponent	Vedlikeholdsarbeid
<b>Kabeltilkoblinger og pluggforbindelser</b>	Visuell kontroll med tanke på mangler eller skader.
<b>Ladestasjon</b>	Visuell kontroll med tanke på mangler eller skader. Kontroller at den fungerer.
<b>Systemtest</b>	Få en elektriker til å utføre systemtest iht. VDE0100.

## 6 Utbedring av feil

### ⚠ Fare

#### Livsfare pga. ikke forskriftsmessig vedlikehold/repasasjon.

Livsfare for personer som utfører arbeid de verken er kvalifisert for eller har fått opplæring i.

- Vedlikehold/repasasjon av enheten må kun utføres av personell som er kjent med denne enheten og som har fått opplæring i farer og som har de nødvendige kvalifikasjonene.
- Før vedlikehold/repasasjon må alle sikkerhetstekniske betingelser oppfylles.

### ⚠ Fare

#### Livsfare pga. elektrisk støt!


Komponenter står under elektrisk spenning.


Kontakt med strømførende deler fører til elektrisk støt, forbrenning eller dødsfall.

Vær oppmerksom på følgende punkter før det skal utføres arbeid på det elektriske anlegget:

- Gjør enheten spenningsfri.
- Sikre at den ikke kan bli slått på.
- Kontroller spenningsfrihet.
- Jord og kortslutt.
- Dekk til deler i nærheten som står under spenning, og sikre fareområdet.

### 6.1 Utbedring av feil, utført av eieren

Feil	Årsak	Anvisning om utbedring av feil
 <p><b>Lyser rødt permanent</b></p>	Egentest av ladestasjonen mislyktes.	Kvitter feil med multifunksjonsknappen.
	Utkobling av ladestasjon pga. overtemperatur.	Vent til ladestasjonen har kjølt seg ned igjen.
	Intern systemfeil.	Kvitter feil med multifunksjonsknappen. Hvis feilen ikke kan utbedres, må du få en elektriker til å sjekke ladestasjonen.

Feil	Årsak	Anvisning om utbedring av feil
 <b>blinker rødt</b>	Jordfeil- (FI) eller effektbryter (LS) i ladestasjonen er utløst.	Slå på jordfeil- (FI) eller effektbryter (LS) i ladestasjonen igjen. ➔ Se kapittelet 4.3.2 på side 9.
	Feil i spenningstilførselen til ladestasjonen (feil dreiefelt, manglende fase osv.).	La en elektriker kontrollere spenningstilførselen til ladestasjonen.
	Ladeplugg ikke låst.	Kvitter feil med multifunksjonsknappen. Trekk ut ladekabelen og sett den inn igjen.
	Feil eller defekt ladekabel.	Kvitter feil med multifunksjonsknappen. Trekk ut ladekabelen og sett den inn igjen. Kontroller ladekabelen, bytt hvis nødvendig.
<b>LED-infofelt lyser ikke.</b>	Ingen spenningstilførsel til ladestasjonen.	La en elektriker kontrollere ladestasjonen.
	Styresikringen til ladestasjonen er utløst.	La en elektriker kontrollere ladestasjonen.
<b>Ladepluggen i ladestasjonen kan ikke trekkes ut.</b>	Svikt i opplåsningsfunksjonen.	La en elektriker kontrollere ladestasjonen.

Hvis feilen ikke kan utbedres, må en elektriker kontrollere ladestasjonen.

## 7 Demontering, lagring og avfallshåndtering

### 7.1 Demontering

#### Fare

##### **Livsfare pga. elektrisk støt!**

Komponenter står under elektrisk spenning. Kontakt med strømførende deler fører til elektrisk støt, forbrenning eller dødsfall.

Vær oppmerksom på følgende punkter før det skal utføres arbeid på det elektriske anlegget:

- Gjør enheten spenningsfri.
- Sikre at den ikke kan bli slått på.
- Kontroller spenningsfrihet.
- Jord og kortslutt.
- Dekk til deler i nærheten som står under spenning, og sikre fareområdet.

Få montøren til å demontere ladestasjonen.

### 7.2 Lagring

Lagring må skje i et tørt og temperert rom. Omgivelsesbetingelser for lagring, se kapitlet „Omgivelsesbetingelser“ på side 14.

#### 7.2.1 Omgivelsesbetingelser

<b>Omgivelsestemperatur</b>	-25 ... +40 °C
<b>Gjennomsnittstemperatur over 24 timer</b>	< 35 °C
<b>Lagringstemperatur</b>	-25 ... +40 °C
<b>Høyde over havet</b>	Maks. 2000 m over havet
<b>Relativ fuktighet</b>	Maks. 95 % (ikke kondenserende)

### 7.3 Avfallshåndtering

Avfallshåndtering av brukte enheter må skje iht. nasjonale og lokale lover og forskrifter. Ta hensyn til miljøet.

Brukte enheter og batterier må ikke kastes i vanlig husholdningsavfall!

- Apparatet må kasseres i samsvar med de nasjonale miljøforskriftene.
- Lever inn brukte enheter til fagforhandleren din.
- Kast brukte batterier ved et returpunkt for resirkulering eller lever dem inn til fagforhandleren.
- Kast emballasjematerialet ved et returpunkt for papp, papir og plast.

## 8 Vedlegg

### 8.1 Tilbehør

Bestillingsnummer	Beskrivelse
På forespørsel	Kanaladapter for kabelkanaler
36113	Ladekabel modus 3, 32 A, 3P+N+PE
320011	Testboks

### 8.2 Ordliste

Begrep	Forklaring
CP	<b>Control Pilot</b> Betegnelse av plugginnretningskontakten/edningen hvor kommunikasjonsinformasjonen overføres.
CPX-kommunikasjonsboks	MENNEKES-betegnelse på PBM-modulen hhv. ladekontrolleren.
FI	Feilstrømbeskyttelsesbryter (jordfeilbryter) Type A = løser ut på pulsstrøm, type B = løser ut på alle faser.
LS	Automatsikring
Modus 3 (IEC 61851)	Lademodus for kjøretøy med kommunikasjonsgrensesnitt til ladestikkontakter type 2.
PP	<b>Proximity Pilot</b> eller <b>Plug Present</b> Kontakt for å fastsette ladekabelens strømkapasitet og for å aktivere startsperreren.
PWM	Pulsbreddemodulasjon Overføringsmåte for kommunikasjonsinformasjonen.

Begrep	Forklaring
PWM-modul	Element i ladestasjonen (ved modus 3-lading) for kommunikasjon med bilen.
Type 2 (IEC 62196-2)	En- og trefasede ladeplugginnretninger med identisk plugg-geometri for en ladeeffekt fra 3,7 til 44 kW AC.
Motstandskoding	Ladekablene har en motstandskoding som analyseres av ladesystemet. Motstandsverdien definerer ladekabelens maksimalt tillatte strøm. Kabler med for lav strømkapasitet blir avvist av ladesystemet.



## 8.3 Indeks

### A

Avfallshåndtering ..... 14

### B

Bruksanvisningens oppbygging ..... 2

### D

Demontering ..... 14

Drift ..... 7

### E

Effektbryter gjeninnkobling ..... 9

### F

Feil  
kvitter ..... 9

Frontpanel ..... 6, 7

### G

Garanti ..... 3

Generelt ..... 2

### I

Indeks ..... 15

### J

Jordfeilbryter gjeninnkobling ..... 9

### L

Ladekabeloppheng ..... 7

#### Lading

avslutte ..... 8, 10

starte ..... 9

strømbrudd ..... 10

Lagring ..... 14

LED-infofelt ..... 8

Leveransens omfang ..... 5

### M

Multifunksjonsknapp ..... 8

### N

Nøkkelbryter ..... 9

### O

Omgivelsesbetingelser ..... 14

Oppbygging ..... 6

Ordliste ..... 15

### P

Personellets kvalifikasjoner ..... 3  
elektriker ..... 3

Pluggsystemer ..... 4

Produktbeskrivelse ..... 3, 4

### R

Returnere enheter ..... 3

### S

Serviceplan ..... 11

Sett fra utsiden ..... 6

Sikkerhet ..... 2

Sikkerhetsanvisninger ..... 3

### T

Tilbehør ..... 15

Tiltenkt bruk ..... 3

Typeskilt ..... 5

### V

Vedlegg ..... 15

Vedlikehold ..... 11







## Plugs for the world

MENNEKES  
Elektrotechnik GmbH & Co. KG  
Spezialfabrik für  
Steckvorrichtungen

Aloys-Mennekes-Str. 1  
D-57399 Kirchhundem  
Germany

Tel.: +49 (0) 27 23 / 41-1  
Fax: +49 (0) 27 236 / 41-2 14  
info@MENNEKES.de  
www.MENNEKES.de

All information regarding application areas, product solutions, basic knowledge, training courses and discussion guides can also be found online in our info portal.



We reserve the right to make changes. We accept no liability for printing errors

Further information can also be found at our website  
**[www.MENNEKES-emobility.de](http://www.MENNEKES-emobility.de)**

For questions, please contact your responsible service partner.

Brochures can be requested by sending an e-mail to:  
**[info@MENNEKES-emobility.de](mailto:info@MENNEKES-emobility.de)**

You can also find us at Facebook, YouTube, Twitter, Xing and LinkedIn



Service by  
**MENNEKES®**  
Always well  
informed.  
04/2015 Rev. 01

103000DS