

Angebotszeichnung

der

Kompaktstecker 1.1

OFFER DRAWING

OF

KOMPAKT CONNECTOR 1.1



© THIS DRAWING IS THE EXCLUSIVE PROPERTY OF
ROBERT BOSCH GMBH: WITHOUT THEIR CONSENT IT MAY
NOT BE REPRODUCED OR GIVEN TO THIRD PARTIES.

© Alle Rechte bei ROBERT BOSCH GMBH, auch für den
Fall von Schutzrechtsanmeldungen. Jede Verfügungs-
befugnis, wie Kopier- und Weitergaberecht, bei uns

		Nicht tol Masse / NON TOLERANCED DIMENSIONS ± mm, ± °		ISO E	Maßstab/SCALE		
					Angebotszeichnung		OFFER DRAWING
Nach außerhalb kein Umtausch / REV. DRAWING NOT DISTRIBUTED EXTERNALLY							
				Datum/DATE	Name/NAME	Benennung / DESIGNATION	
				gz/SIGN	07.08.2000	Rei	Gr.ST
				gp/CHE	07.08.2000	Rei	Orig. DIN A4 CAD
				gs/SEEN	07.08.2000	Rei	
				Original: GS-AM/ENC2			
18	überarbeitet	AI	12.01.2011	AI	BOSCH		Nr. / NO. A 928 000 453
Nr. NO.	Änderung MODIFICATION	gez SIGN	gültig VALID	gepr. CHE	Ers.f./REPLACES A928000453-DEEN vom 28.06.06		de/en Blatt / SHEET 1 Bl./ 23
					Ers. d./REPL. BY		

Inhaltsverzeichnis / LIST OF CONTENTS

© THIS DRAWING IS THE EXCLUSIVE PROPERTY OF ROBERT BOSCH GMBH. WITHOUT THEIR CONSENT IT MAY NOT BE REPRODUCED OR GIVEN TO THIRD PARTIES.

	Blatt / SHEET
Deckblatt.....	COVER SHEET 1
Inhaltsverzeichnis	LIST OF CONTENTS..... 2
Beinhaltete Teilenummern.....	LIST OF PARTNO. 3
Kompakt 1.1; 2 pol.....	KOMPAKT 1.1; 2 WAY 4
Kompakt 1.1a; 2 pol.....	KOMPAKT 1.1a; 2 WAY 5
Kompakt 1.1m; 2 pol.....	KOMPAKT 1.1m; 2 WAY 6
Kompakt 1.1; 3 pol.....	KOMPAKT 1.1; 3 WAY 7
Kompakt 1.1a; 3 pol.....	KOMPAKT 1.1a; 3 WAY 8
Kompakt 1.1m; 3 pol.....	KOMPAKT 1.1m; 3 WAY 9
Kompakt 1.1; 4 pol.....	KOMPAKT 1.1; 4 WAY 10
Kompakt 1.1m; 4 pol.....	KOMPAKT 1.1m; 4 WAY 11
Kompakt 1.1; 5 pol.....	KOMPAKT 1.1; 5 WAY 12
Kompakt 1.1m; 5 pol.....	KOMPAKT 1.1m; 5 WAY 13
Kompakt 1.1m; 6 pol.....	KOMPAKT 1.1m; 6 WAY 14
Kompakt 1.1m; 7 pol.....	KOMPAKT 1.1m; 7 WAY 15
Erläuterungen	EXPLANATIONS 16
zugehörige Dokumente.....	BELONGING DOCUMENTS..... 17
BDK-Kontakte und Zubehör.....	BDK-TERMINALS AND ACCESSORIES 18
BSK-Kontakte und Zubehör.....	BSK-TERMINALS AND ACCESSORIES. 19
Schnittdarstellung, montierter Zustand	SECTION REPRESENTATION 20
.....	ASSEMBLED CONDITION..... 20
Minimale Freiräume	MINIMAL FREE SPACE 21
Freiraum für Handling	FREE SPACE FOR HANDLING 22
Benötigte Schnittstellenausführung	USED INTERFACE VERSION..... 23

© Alle Rechte bei ROBERT BOSCH GMBH, auch für den Fall von Schutzrechtsanmeldungen. Jede Verfügungsbefugnis, wie Kopier- und Weitergaberecht, bei uns

Nomenklatur NOMENCLATURE

Kompakt 1.1:	ohne Dichtungsschutzwand	KOMPAKT 1.1:	WITHOUT SEAL PROTECTION WALL
Kompakt 1.1a:	mit angespritzter Dichtungsschutzwand	KOMPAKT 1.1a:	WITH MOULDED SEAL PROTECTION WALL
Kompakt 1.1m:	mit montierter Dichtungsschutzwand	KOMPAKT 1.1m:	WITH ASSEMBLED SEAL PROTECTION WALL

					Angebotszeichnung	OFFER DRAWING			
18	überarbeitet	AI	12.01.2011	AI	<b style="font-size: 1.2em;">BOSCH	Nr. / NO. <b style="font-size: 1.2em;">A 928 000 453	de/en	Blatt /	SHEET 2
Nr. NO.	Änderung MODIFICATION	gez SIGN	gültig VALID	gepr. CHE.					

Beinhaltete Teilenummern / LIST OF PARTNO.

© THIS DRAWING IS THE EXCLUSIVE PROPERTY OF
ROBERT BOSCH GMBH: WITHOUT THEIR CONSENT IT MAY
NOT BE REPRODUCED OR GIVEN TO THIRD PARTIES.

© Alle Rechte bei ROBERT BOSCH GMBH, auch für den
Fall von Schutzrechtsanmeldungen. Jede Verfügungs-
befugnis, wie Kopier- und Weitergaberecht, bei uns

			Blatt / SHEET	
1 928 403 732	Kompakt 1.1m	2polig / KOMPAKT 1.1m	2WAY	6
1 928 403 734	Kompakt 1.1m	3polig / KOMPAKT 1.1m	3WAY	9
1 928 403 736	Kompakt 1.1m	4polig / KOMPAKT 1.1m	4WAY	11
1 928 403 738	Kompakt 1.1m	5polig / KOMPAKT 1.1m	5WAY	13
1 928 403 740	Kompakt 1.1m	6polig / KOMPAKT 1.1m	6WAY	14
1 928 403 742	Kompakt 1.1m	7polig / KOMPAKT 1.1m	7WAY	15
1 928 403 836	Kompakt 1.1m	5polig / KOMPAKT 1.1m	5WAY	13
1 928 403 874	Kompakt 1.1a	2polig / KOMPAKT 1.1a	2WAY	5
1 928 403 876	Kompakt 1.1a	2polig / KOMPAKT 1.1a	2WAY	5
1 928 403 878	Kompakt 1.1a	2polig / KOMPAKT 1.1a	2WAY	5
1 928 403 966	Kompakt 1.1a	3polig / KOMPAKT 1.1a	3WAY	8
1 928 403 968	Kompakt 1.1a	3polig / KOMPAKT 1.1a	3WAY	8
1 928 403 970	Kompakt 1.1a	3polig / KOMPAKT 1.1a	3WAY	8
1 928 404 072	Kompakt 1.1	2polig / KOMPAKT 1.1	2WAY	4
1 928 404 073	Kompakt 1.1	3polig / KOMPAKT 1.1	3WAY	7
1 928 404 074	Kompakt 1.1	3polig / KOMPAKT 1.1	3WAY	7
1 928 404 075	Kompakt 1.1	5polig / KOMPAKT 1.1	5WAY	12
1 928 404 114	Kompakt 1.1a	2polig / KOMPAKT 1.1a	2WAY	5
1 928 404 213	Kompakt 1.1a	2polig / KOMPAKT 1.1a	2WAY	5
1 928 404 215	Kompakt 1.1a	2polig / KOMPAKT 1.1a	2WAY	5
1 928 404 525	Kompakt 1.1m	6polig / KOMPAKT 1.1m	6WAY	14
1 928 404 655	Kompakt 1.1a	2polig / KOMPAKT 1.1a	2WAY	5
1 928 404 656	Kompakt 1.1a	3polig / KOMPAKT 1.1a	3WAY	8
1 928 404 657	Kompakt 1.1a	3polig / KOMPAKT 1.1a	3WAY	8
1 928 404 658	Kompakt 1.1m	4polig / KOMPAKT 1.1m	4WAY	11
1 928 404 678	Kompakt 1.1a	2polig / KOMPAKT 1.1a	2WAY	5
1 928 404 745	Kompakt 1.1	4polig / KOMPAKT 1.1	4WAY	10
1 928 404 825	Kompakt 1.1	4polig / KOMPAKT 1.1	4WAY	10
1 928 404 993	Kompakt 1.1m	4polig / KOMPAKT 1.1m	4WAY	11
1 928 405 086	Kompakt 1.1m	4polig / KOMPAKT 1.1m	4WAY	11
1 928 405 148	Kompakt 1.1	3polig / KOMPAKT 1.1	3WAY	7
1 928 405 657	Kompakt 1.1	3polig / KOMPAKT 1.1	3WAY	7

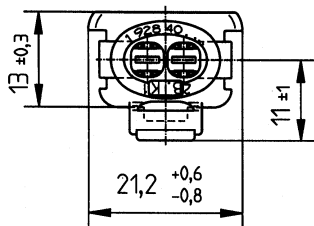
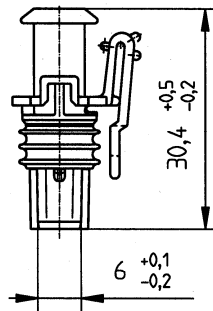
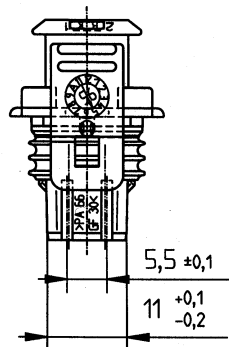
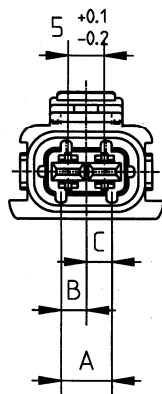
Angebotszeichnung OFFER DRAWING

18	überarbeitet	AI	12.01.2011	AI	 BOSCH	Nr. / NO. A 928 000 453	de/en	Blatt /
Nr.	Änderung	gez	gültig	gepr.				SHEET 3
NO.	MODIFICATION	SIGN	VALID	CHE.				Bl./ 23

Kompakt 1.1 2 polig / KOMPAKT 1.1 2 way

© THIS DRAWING IS THE EXCLUSIVE PROPERTY OF ROBERT BOSCH GMBH: WITHOUT THEIR CONSENT IT MAY NOT BE REPRODUCED OR GIVEN TO THIRD PARTIES.

© Alle Rechte bei ROBERT BOSCH GMBH, auch für den Fall von Schutzrechtsanmeldungen. Jede Verfügungs- befugnis, wie Kopier- und Weitergaberecht, bei uns



	A ±0,1	B ±0,1	C ±0,1
CODE 1	7	-	-
CODE 2	4	-	-
CODE 3	5,5	-	3,5
CODE 4	5,5	3,5	-

Farbe / COLOUR		CODE 1	CODE 2	CODE 3	CODE 4
Schwarz / BLACK	RB-Nr./RB-No.	1 928 404 072			

Weitere Informationen zur Steckverbindung: siehe Seite 16 - 23
 FURTHER INFORMATIONS TO THE PLUG CONNECTION: SEE PAGE 16 - 23

Angebotszeichnung OFFER DRAWING

18	überarbeitet	AI	12.01.2011	AI
Nr. NO.	Änderung MODIFICATION	gez SIGN	gültig VALID	gepr. CHE.



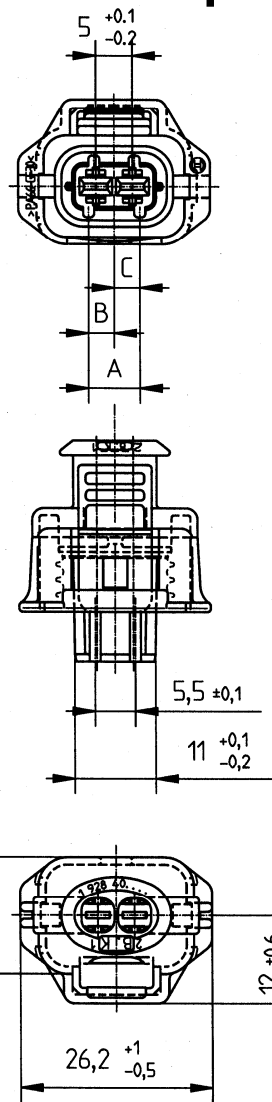
BOSCH

Nr. / NO.
A 928 000 453

de/en
 Blatt / SHEET 4
 Bl./ 23

Kompakt 1.1a 2 polig / KOMPAKT 1.1a 2 way

© THIS DRAWING IS THE EXCLUSIVE PROPERTY OF ROBERT BOSCH GMBH: WITHOUT THEIR CONSENT IT MAY NOT BE REPRODUCED OR GIVEN TO THIRD PARTIES.



	A ±0,1	B ±0,1	C ±0,1
CODE 1	7	–	–
CODE 2	4	–	–
CODE 3	5,5	–	3,5
CODE 4	5,5	3,5	–

Mit Standard-Dichtung (VMQ) WITH STANDARD SEAL (VMQ)

Farbe / COLOUR		CODE 1	CODE 2	CODE 3	CODE 4
Schwarz / BLACK	RB-Nr./RB-No.	1 928 403 874	1 928 404 114		
Braun BROWN	RB-Nr./RB-No.	1 928 403 876			
Weiß WHITE	RB-Nr./RB-No.		1 928 403 878		
Grau GREY	RB-Nr./RB-No.			1 928 404 213	
Blau BLUE	RB-Nr./RB-No.				1 928 404 215

Mit Sonder-Dichtung (F-VMQ) WITH SPECIAL SEAL (F-VMQ)

Farbe / COLOUR		CODE 1	CODE 2	CODE 3	CODE 4
Schwarz / BLACK	RB-Nr./RB-No.	1 928 404 655	1 928 404 678		

Weitere Informationen zur Steckverbindung: siehe Seite 16 - 23
FURTHER INFORMATION TO THE PLUG CONNECTION: SEE PAGE 16 - 23

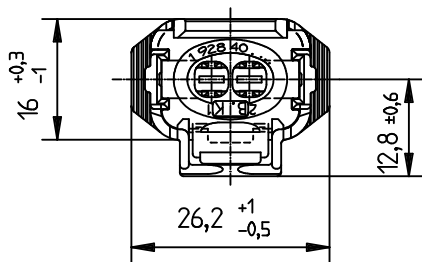
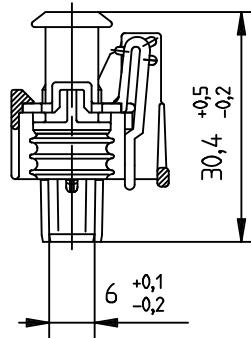
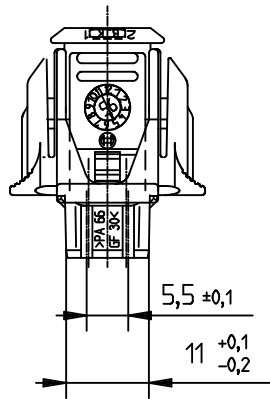
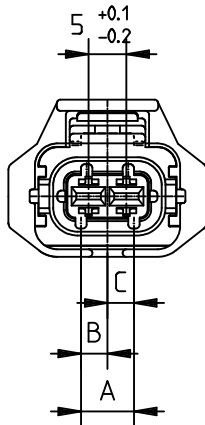
© Alle Rechte bei ROBERT BOSCH GMBH, auch für den Fall von Schutzrechtsanmeldungen. Jede Verfügungsbefugnis, wie Kopier- und Weitergaberecht, bei uns

Angebotszeichnung OFFER DRAWING

18	überarbeitet	AI	12.01.2011	AI	BOSCH	Nr. / NO. A 928 000 453	de/en	Blatt /
Nr. NO.	Änderung MODIFICATION	gez SIGN	gültig VALID	gepr. CHE.				SHEET 5

Kompakt 1.1m 2 polig / KOMPAKT 1.1m 2 way

	A ±0,1	B ±0,1	C ±0,1
CODE 1	7	-	-
CODE 2	4	-	-
CODE 3	5,5	-	3,5
CODE 4	5,5	3,5	-



Farbe / COLOUR		CODE 1	CODE 2	CODE 3	CODE 4
Schwarz / BLACK	RB-Nr./RB-No.	1 928 403 732			

Weitere Informationen zur Steckverbindung: siehe Seite 16 - 23
 FURTHER INFORMATIONS TO THE PLUG CONNECTION: SEE PAGE 16 - 23

© THIS DRAWING IS THE EXCLUSIVE PROPERTY OF ROBERT BOSCH GMBH: WITHOUT THEIR CONSENT IT MAY NOT BE REPRODUCED OR GIVEN TO THIRD PARTIES.

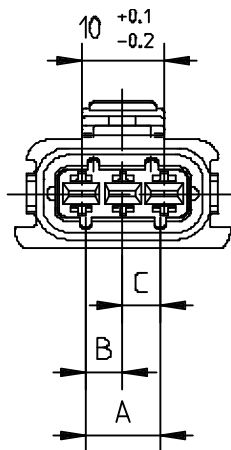
© Alle Rechte bei ROBERT BOSCH GMBH, auch für den Fall von Schutzrechtsanmeldungen. Jede Verfügungsbefugnis, wie Kopier- und Weitergaberecht, bei uns

Angebotszeichnung OFFER DRAWING

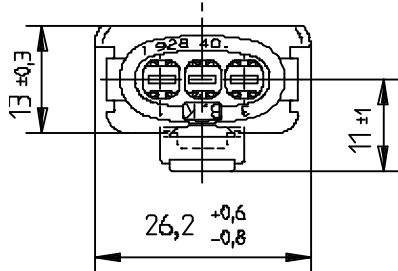
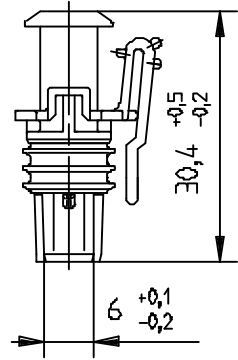
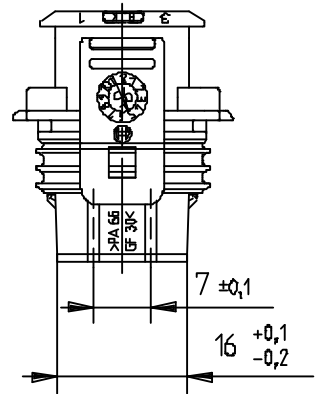
18	überarbeitet	AI	12.01.2011	AI	 BOSCH	Nr. / NO. A 928 000 453	de/en	Blatt / SHEET 6
Nr. NO.	Änderung MODIFICATION	gez SIGN	gültig VALID	gepr. CHE.				Bl./ 23

Kompakt 1.1 3 polig / KOMPAKT 1.1 3 way

© THIS DRAWING IS THE EXCLUSIVE PROPERTY OF ROBERT BOSCH GMBH: WITHOUT THEIR CONSENT IT MAY NOT BE REPRODUCED OR GIVEN TO THIRD PARTIES.



	A ±0,1	B ±0,1	C ±0,1
CODE 1	9	–	–
CODE 2	5	–	–
CODE 3	7	–	4,5
CODE 4	7	4,5	–



Mit Standard-Dichtung (VMQ) WITH STANDARD SEAL (VMQ)

Farbe / COLOUR		CODE 1	CODE 2	CODE 3	CODE 4
Schwarz / BLACK	RB-Nr./RB-No.	1 928 404 073	1 928 404 074		

Mit Sonder-Dichtung (F-VMQ) WITH SPECIAL SEAL (F-VMQ)

Farbe / COLOUR		CODE 1	CODE 2	CODE 3	CODE 4
Schwarz / BLACK	RB-Nr./RB-No.	1 928 405 148	1 928 405 657		

(18)

Weitere Informationen zur Steckverbindung: siehe Seite 16 - 23
FURTHER INFORMATION TO THE PLUG CONNECTION: SEE PAGE 16 - 23

© Alle Rechte bei ROBERT BOSCH GMBH, auch für den Fall von Schutzrechtsanmeldungen. Jede Verfügungsbefugnis, wie Kopier- und Weitergaberecht, bei uns

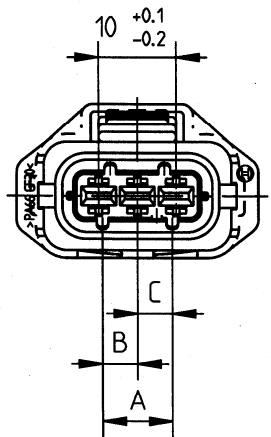
Angebotszeichnung OFFER DRAWING

18	überarbeitet	AI	12.01.2011	AI	BOSCH	Nr. / NO. A 928 000 453	de/en	Blatt / SHEET 7 Bl./ 23
Nr. NO.	Änderung MODIFICATION	gez SIGN	gültig VALID	gepr. CHE.				

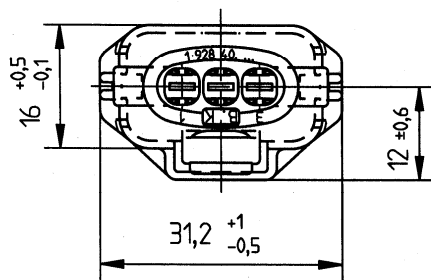
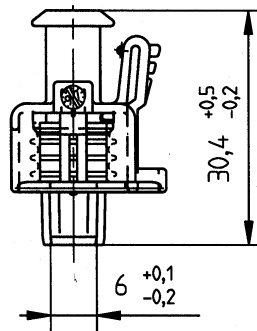
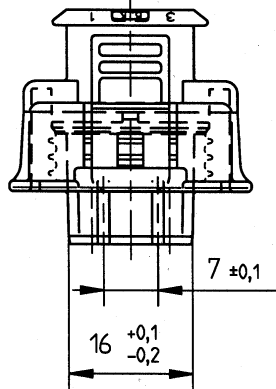
Kompakt 1.1a 3 polig / KOMPAKT 1.1a 3 way

© THIS DRAWING IS THE EXCLUSIVE PROPERTY OF ROBERT BOSCH GMBH. WITHOUT THEIR CONSENT IT MAY NOT BE REPRODUCED OR GIVEN TO THIRD PARTIES.

© Alle Rechte bei ROBERT BOSCH GMBH, auch für den Fall von Schutzrechtsanmeldungen. Jede Verfügungs- befugnis, wie Kopier- und Weitergaberecht, bei uns



	A ±0,1	B ±0,1	C ±0,1
CODE 1	9	–	–
CODE 2	5	–	–
CODE 3	7	–	4,5
CODE 4	7	4,5	–



Mit Standard-Dichtung (VMQ) WITH STANDARD SEAL (VMQ)

Farbe / COLOUR		CODE 1	CODE 2	CODE 3	CODE 4
Schwarz / BLACK	RB-Nr./RB-No.	1 928 403 966	1 928 403 968		
Blau BLUE	RB-Nr./RB-No.	1 928 403 970			

Mit Sonder-Dichtung (F-VMQ) WITH SPECIAL SEAL (F-VMQ)

Farbe / COLOUR		CODE 1	CODE 2	CODE 3	CODE 4
Schwarz / BLACK	RB-Nr./RB-No.	1 928 404 656	1 928 404 657		

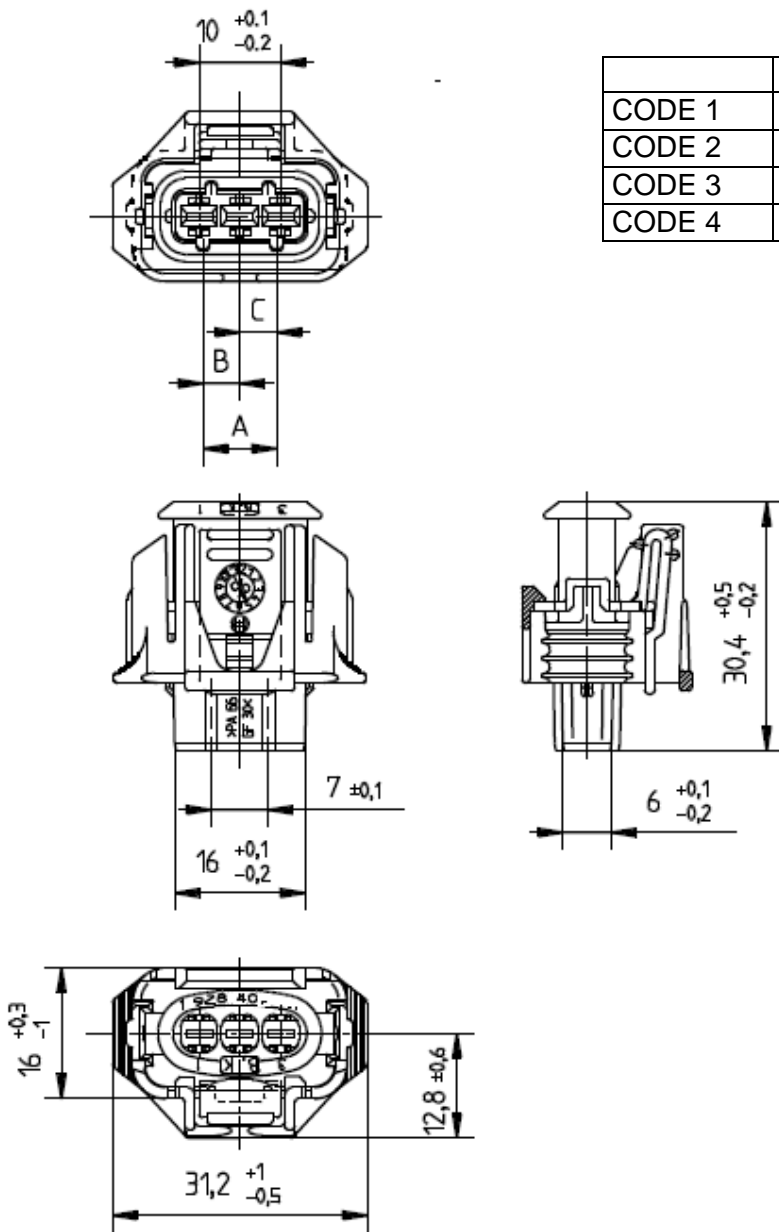
Weitere Informationen zur Steckverbindung: siehe Seite 16 - 23
FURTHER INFORMATION TO THE PLUG CONNECTION: SEE PAGE 16 - 23

Angebotszeichnung OFFER DRAWING

18	überarbeitet	AI	12.01.2011	AI	BOSCH	Nr. / NO. A 928 000 453	de/en	Blatt / SHEET 8 Bl. / 23
Nr. NO.	Änderung MODIFICATION	gez SIGN	gültig VALID	gepr. CHE.				

Kompakt 1.1m 3 polig / KOMPAKT 1.1m 3 way

© THIS DRAWING IS THE EXCLUSIVE PROPERTY OF ROBERT BOSCH GMBH: WITHOUT THEIR CONSENT IT MAY NOT BE REPRODUCED OR GIVEN TO THIRD PARTIES.



	A ±0,1	B ±0,1	C ±0,1
CODE 1	9	–	–
CODE 2	5	–	–
CODE 3	7	–	4,5
CODE 4	7	4,5	–

© Alle Rechte bei ROBERT BOSCH GMBH, auch für den Fall von Schutzrechtsanmeldungen. Jede Verfüngsbefugnis, wie Kopier- und Weitergaberecht, bei uns

Mit Standard-Dichtung (VMQ) WITH STANDARD SEAL (VMQ)

Farbe / COLOUR	CODE 1	CODE 2	CODE 3	CODE 4
Schwarz / BLACK	RB-Nr./RB-No. 1 928 403 734			
Blau BLUE	RB-Nr./RB-No.			

Mit Sonder-Dichtung (F-VMQ) WITH SPECIAL SEAL (F-VMQ)

Farbe / COLOUR	CODE 1	CODE 2	CODE 3	CODE 4
Schwarz / BLACK	RB-Nr./RB-No.			

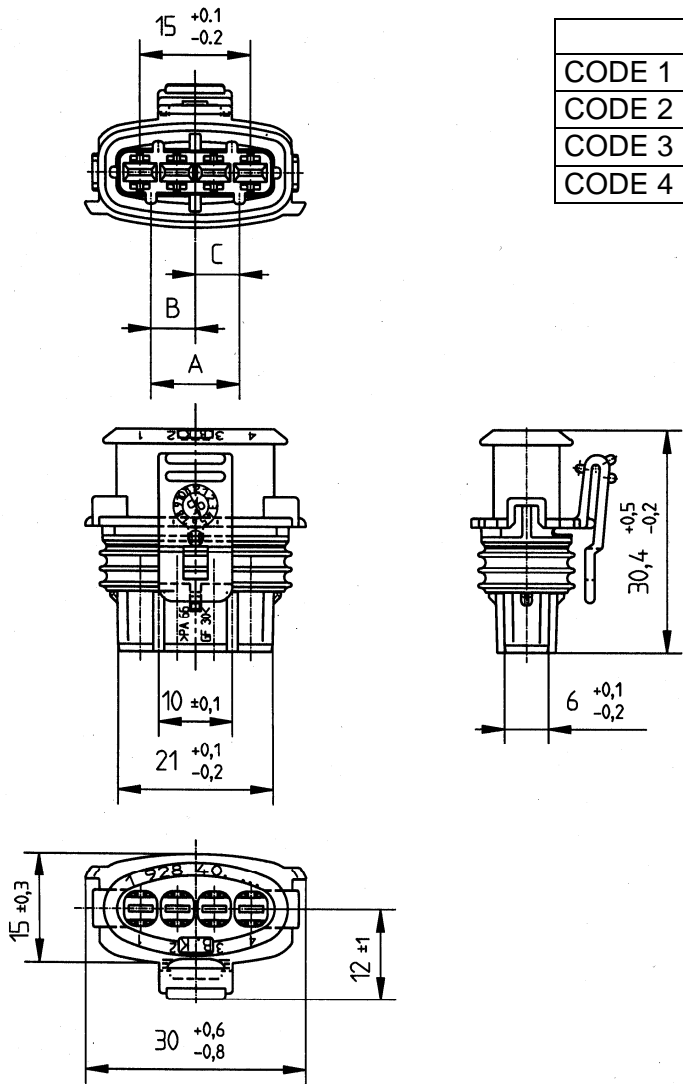
Weitere Informationen zur Steckverbindung: siehe Seite 16 - 23
FURTHER INFORMATION TO THE PLUG CONNECTION: SEE PAGE 16 - 23

Angebotszeichnung OFFER DRAWING

18	überarbeitet	AI	12.01.2011	AI		Nr. / NO. A 928 000 453	de/en	Blatt / SHEET 9 Bl./ 23
Nr. NO.	Änderung MODIFICATION	gez SIGN	gültig VALID	gepr. CHE.				

Kompakt 1.1 4 polig / KOMPAKT 1.1 4 way

© THIS DRAWING IS THE EXCLUSIVE PROPERTY OF ROBERT BOSCH GMBH: WITHOUT THEIR CONSENT IT MAY NOT BE REPRODUCED OR GIVEN TO THIRD PARTIES.



	A ±0,1	B ±0,1	C ±0,1
CODE 1	12	–	–
CODE 2	8	–	–
CODE 3	10	–	6
CODE 4	10	6	–

Mit Standard-Dichtung (VMQ) WITH STANDARD SEAL (VMQ)

Farbe / COLOUR	CODE 1	CODE 2	CODE 3	CODE 4
Schwarz / BLACK	RB-Nr./RB-No. 1 928 404 745			

Mit Sonder-Dichtung (F-VMQ) WITH SPECIAL SEAL (F-VMQ)

Farbe / COLOUR	CODE 1	CODE 2	CODE 3	CODE 4
Schwarz / BLACK	RB-Nr./RB-No. 1 928 404 825			

Weitere Informationen zur Steckverbindung: siehe Seite 16 - 23
FURTHER INFORMATION TO THE PLUG CONNECTION: SEE PAGE 16 - 23

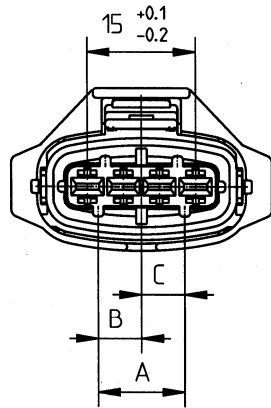
© Alle Rechte bei ROBERT BOSCH GMBH, auch für den Fall von Schutzrechtsanmeldungen. Jede Verfügungsbefugnis, wie Kopier- und Weitergaberecht, bei uns

Angebotszeichnung OFFER DRAWING

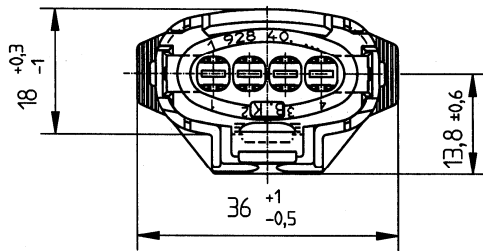
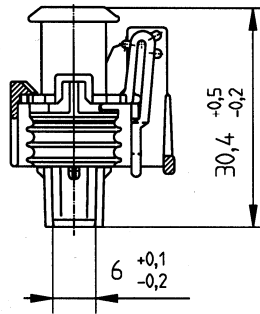
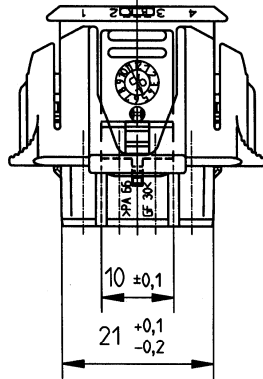
18	überarbeitet	AI	12.01.2011	AI	BOSCH	Nr. / NO. A 928 000 453	de/en	Blatt / SHEET 10 Bl./ 23
Nr. NO.	Änderung MODIFICATION	gez SIGN	gültig VALID	gepr. CHE.				

Kompakt 1.1m 4 polig / KOMPAKT 1.1m 4 way

© THIS DRAWING IS THE EXCLUSIVE PROPERTY OF ROBERT BOSCH GMBH: WITHOUT THEIR CONSENT IT MAY NOT BE REPRODUCED OR GIVEN TO THIRD PARTIES.



	A ±0,1	B ±0,1	C ±0,1
CODE 1	12	–	–
CODE 2	8	–	–
CODE 3	10	–	6
CODE 4	10	6	–



Mit Standard-Dichtung (VMQ) WITH STANDARD SEAL (VMQ)

Farbe / COLOUR		CODE 1	CODE 2	CODE 3	CODE 4
Schwarz / BLACK	RB-Nr./RB-No.	1 928 403 736			
		1 928 405 086*			
Grau / GREY	RB-Nr./RB-No.		1 928 404 993*		

* = für Lambdasondenanwendung / FOR OXYGEN SENSOR APPLICATION

Mit Sonder-Dichtung (F-VMQ) WITH SPECIAL SEAL (F-VMQ)

Farbe / COLOUR		CODE 1	CODE 2	CODE 3	CODE 4
Schwarz / BLACK	RB-Nr./RB-No.	1 928 404 658			

Weitere Informationen zur Steckverbindung: siehe Seite 16 - 23
FURTHER INFORMATION TO THE PLUG CONNECTION: SEE PAGE 16 - 23

© Alle Rechte bei ROBERT BOSCH GMBH, auch für den Fall von Schutzrechtsanmeldungen. Jede Verfügungs- befugnis, wie Kopier- und Weitergaberecht, bei uns

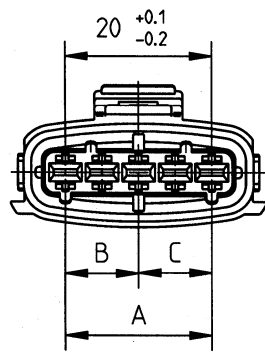
Angebotszeichnung OFFER DRAWING

18	überarbeitet	AI	12.01.2011	AI	BOSCH	Nr. / NO. A 928 000 453	de/en	Blatt / SHEET 11 Bl./ 23
Nr. NO.	Änderung MODIFICATION	gez SIGN	gültig VALID	gepr. CHE.				

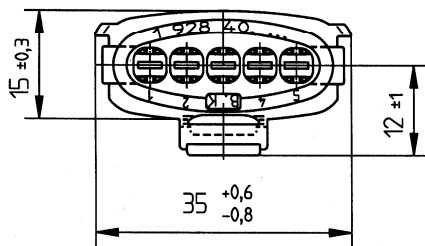
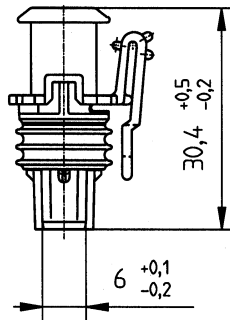
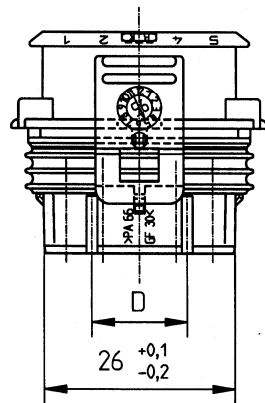
Kompakt 1.1 5 polig / KOMPAKT 1.1 5 way

© THIS DRAWING IS THE EXCLUSIVE PROPERTY OF ROBERT BOSCH GMBH: WITHOUT THEIR CONSENT IT MAY NOT BE REPRODUCED OR GIVEN TO THIRD PARTIES.

© Alle Rechte bei ROBERT BOSCH GMBH, auch für den Fall von Schutzrechtsanmeldungen. Jede Verfügungs- befugnis, wie Kopier- und Weitergaberecht, bei uns



	A ±0,1	B ±0,1	C ±0,1	D ±0,1
CODE 1	20	–	–	13
CODE 2	7	–	–	13
CODE 3	13,5	–	10	13
CODE 4	13,5	10	–	13
CODE 5	20	–	–	11,5



Farbe / COLOUR	CODE 1	CODE 2	CODE 3	CODE 4
Schwarz / BLACK	RB-Nr./RB-No. 1 928 404 075			

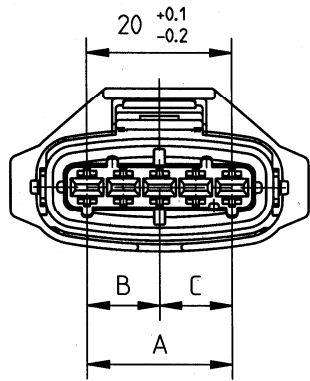
Weitere Informationen zur Steckverbindung: siehe Seite 16 - 23
 FURTHER INFORMATION TO THE PLUG CONNECTION: SEE PAGE 16 - 23

Angebotszeichnung OFFER DRAWING

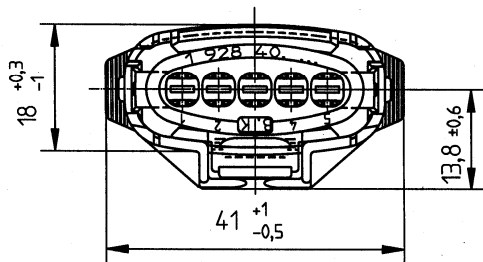
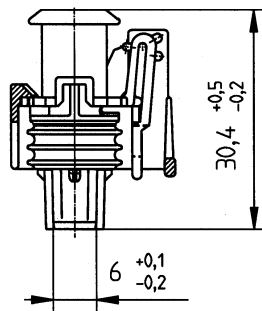
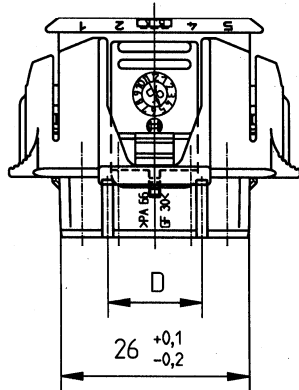
18	überarbeitet	AI	12.01.2011	AI	 BOSCH	Nr. / NO. A 928 000 453	de/en	Blatt / SHEET 12
Nr. NO.	Änderung MODIFICATION	gez SIGN	gültig VALID	gepr. CHE.				Bl. / 23

Kompakt 1.1m 5 polig / KOMPAKT 1.1m 5 way

© THIS DRAWING IS THE EXCLUSIVE PROPERTY OF ROBERT BOSCH GMBH: WITHOUT THEIR CONSENT IT MAY NOT BE REPRODUCED OR GIVEN TO THIRD PARTIES.



	A ±0,1	B ±0,1	C ±0,1	D ±0,1
CODE 1	20	–	–	13
CODE 2	7	–	–	13
CODE 3	13,5	–	10	13
CODE 4	13,5	10	–	13
CODE 5	20	–	–	11,5



Farbe / COLOUR		CODE 1	CODE 2	CODE 3	CODE 4
Schwarz / BLACK	RB-Nr./RB-No.	1 928 403 738			

Sondervariante: Anwendung nur für BOSCH HFM-5 → Gesperrt für alle anderen Anwendungen
SPECIAL VARIANT: APPLICATION ONLY FOR BOSCH-HFM-5 → ARRESTED FOR ALL OTHER APPLICATIONS

Farbe / COLOUR		CODE 5		
Schwarz / BLACK	RB-Nr./RB-No.	1 928 403 836		

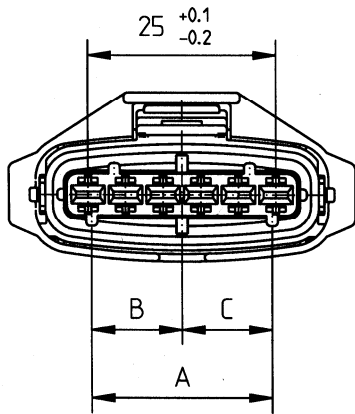
Weitere Informationen zur Steckverbindung: siehe Seite 16 - 23
 FURTHER INFORMATION TO THE PLUG CONNECTION: SEE PAGE 16 - 23

© Alle Rechte bei ROBERT BOSCH GMBH, auch für den Fall von Schutzrechtsanmeldungen. Jede Verfügungsbefugnis, wie Kopier- und Weitergaberecht, bei uns

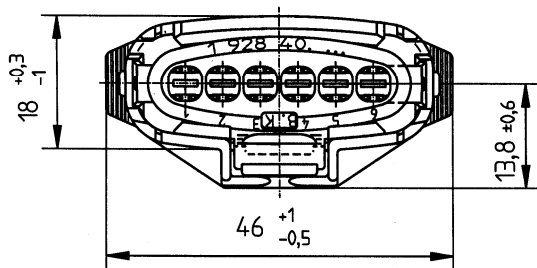
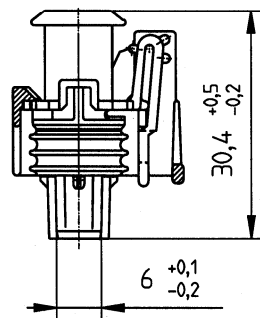
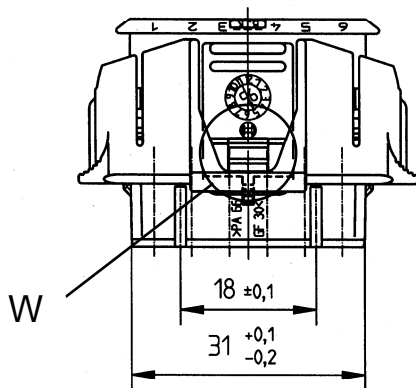
Angebotszeichnung OFFER DRAWING

18	überarbeitet	AI	12.01.2011	AI	BOSCH	Nr. / NO. A 928 000 453	de/en	Blatt / SHEET 13
Nr. NO.	Änderung MODIFICATION	gez SIGN	gültig VALID	gepr. CHE.				BI./ 23

Kompakt 1.1m 6 polig / KOMPAKT 1.1m 6 way



	A ±0,1	B ±0,1	C ±0,1
CODE 1	24	–	–
CODE 2	11	–	–
CODE 3	17,5	–	12
CODE 4	17,5	12	–



Gilt nur für 1 928 404 525
BE VALID ONLY FOR 1 928 404 525

Farbe / COLOUR	CODE 1	CODE 2	CODE 3	CODE 4
Schwarz / BLACK	RB-Nr./RB-No. 1 928 403 740			

Sondervariante: nur für Karosserieanbau; siehe auch dazugehörige TKU
SPECIAL VARIANT: ONLY FOR BODY MOUNTED AGGREGATE ALLOWED; SEE ALSO BELONGING TECHNICAL CUSTOMER INFORMATION

Farbe / COLOUR	CODE 1			
Blau / BLUE	RB-Nr./RB-No. 1 928 404 525			

Weitere Informationen zur Steckverbindung: siehe Seite 16 - 23
 FURTHER INFORMATION TO THE PLUG CONNECTION: SEE PAGE 16 - 23

© THIS DRAWING IS THE EXCLUSIVE PROPERTY OF ROBERT BOSCH GMBH: WITHOUT THEIR CONSENT IT MAY NOT BE REPRODUCED OR GIVEN TO THIRD PARTIES.

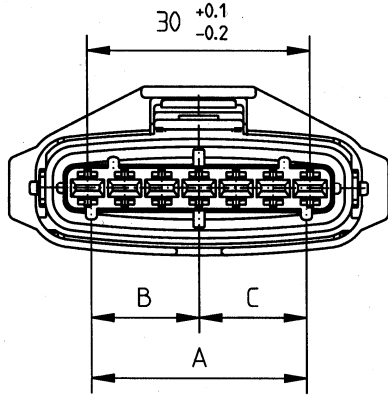
© Alle Rechte bei ROBERT BOSCH GMBH, auch für den Fall von Schutzrechtsanmeldungen. Jede Verfügungs- befugnis, wie Kopier- und Weitergaberecht, bei uns

Angebotszeichnung OFFER DRAWING

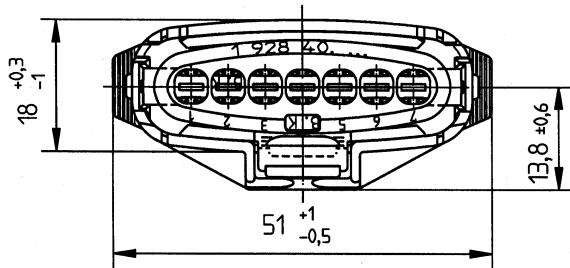
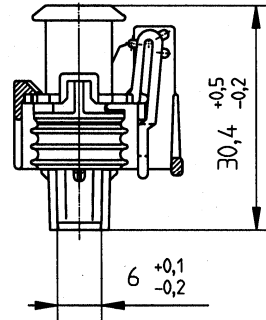
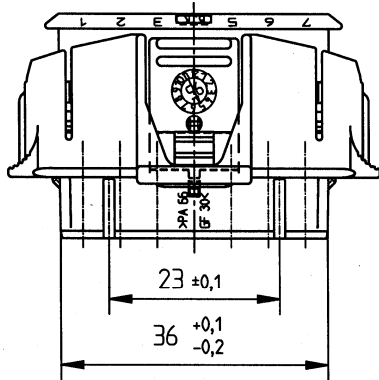
18	überarbeitet	AI	12.01.2011	AI	BOSCH	Nr. / NO.	A 928 000 453	de/en	Blatt / SHEET 14
Nr. NO.	Änderung MODIFICATION	gez SIGN	gültig VALID	gepr. CHE.					Bl./ 23

Kompakt 1.1m 7 polig / KOMPAKT 1.1m 7 way

© THIS DRAWING IS THE EXCLUSIVE PROPERTY OF ROBERT BOSCH GMBH: WITHOUT THEIR CONSENT IT MAY NOT BE REPRODUCED OR GIVEN TO THIRD PARTIES.



	A ±0,1	B ±0,1	C ±0,1
CODE 1	29	–	–
CODE 2	15	–	–
CODE 3	22	–	14,5
CODE 4	22	14,5	–



Farbe / COLOUR	CODE 1	CODE 2	CODE 3	CODE 4
Schwarz / BLACK	RB-Nr./RB-No. 1 928 403 742			

© Alle Rechte bei ROBERT BOSCH GMBH, auch für den Fall von Schutzrechtsanmeldungen. Jede Verfügungs- befugnis, wie Kopier- und Weitergaberecht, bei uns

Weitere Informationen zur Steckverbindung: siehe Seite 16 - 23
 FURTHER INFORMATIONS TO THE PLUG CONNECTION: SEE PAGE 16 - 23

Angebotszeichnung OFFER DRAWING

18	überarbeitet	AI	12.01.2011	AI	 BOSCH	Nr. / NO. A 928 000 453	de/en	Blatt / SHEET 15
Nr. NO.	Änderung MODIFICATION	gez SIGN	gültig VALID	gepr. CHE.				BI./ 23

Erläuterungen

EXPLANATIONS

© THIS DRAWING IS THE EXCLUSIVE PROPERTY OF ROBERT BOSCH GMBH. WITHOUT THEIR CONSENT IT MAY NOT BE REPRODUCED OR GIVEN TO THIRD PARTIES.

Kontaktsystem: BSK / BDK (siehe Seite 18/19)	TERMINAL-SYSTEM: BSK/BDK (SEE PAGE 18/19)
Außenmaße = Größtwerte Innenmaße = Kleinstwerte	OUTSIDE-DIMENSIONS = MAXIMUM-RATINGS INSIDE-DIMENSIONS = MINIMUM-RATINGS
Grat max. 0,3 hoch zulässig	MAXIMUM BURR 0,3 ALLOWED
Form-Lage- und Winkeltoleranzen DIN 7168-Am (N 13 BL 92-92/1)	NOT MENTIONED TOLERANCES IN ACCORDANCE TO: DIN 7168-AM (N 13 BL 92-92/1)
Kammermaße nach Bosch-Norm Kammerabstand: 5	CAVITY DIMENSIONS TO BOSCH STANDARD CAVITY DISTANCE: 5
Kodierung „1“ ist Standardkodierung	CODE „1“ IS STANDARD CODE
Bei Festlegung des Einbauortes des entsprechenden Aggregates oder Gerätes: Platzbedarf für Entriegelungsbewegung des Rasthakens berücksichtigen. (siehe Freiräume S. 21/22)	WHEN DETERMINING THE INSTALLATION LOCATION OF THE UNIT OR DEVICE IN QUESTION: SUFFICIENT SPACE MUST BE LEFT FOR THE RELEASE MOVEMENT OF THE LOCKING HOOK. (SEE NECESSARY SPACE PAGE 21/22)
<u>Stoffe:</u> Steckergehäuse: PA 66 mit 30% GF Dichtring: Variante 1 (Standard): Weichgummi-Silikon VMQ (Shore A Härte 30 ± 5) Farbe: orange Variante 2 (Sondervariante): F-VMQ (Shore A Härte 40 ± 5) Farbe: braun	<u>MATERIAL:</u> CONTACT HOUSING: PA 66 with 30% GF SEAL: VERSION 1 (STANDARD): SILIKON VMQ (SHORE A 30 ± 5) COLOUR: ORANGE VERSION 2 (SPECIAL VARIANT): F-VMQ (SHORE A 40 ± 5) COLOUR: BROWN
Messer (Aggregat) und Kontakte (Kabelbaumstecker) müssen die gleiche Oberfläche aufweisen.	PINS (MALE SIDE) AND CONTACTS (FEMALE CONNECTOR) HAVE TO BE THE SAME SURFACE.
Teile können in nicht funktionsrelevanten Details (z.B. Beschriftung) von der Darstellung in dieser Zeichnung abweichen.	PARTS CAN BE DIFFERENT IN NON-FUNCTIONAL RELEVANT DETAILS (E.G.: INSCRIPTION) FROM THIS DRAWING.
Maßgebend ist der deutsche Text.	GERMAN TEXT IS VALID.
Änderungen auf Grund der weiteren Entwicklung vorbehalten.	WE RESERVE THE RIGHT TO MAKE CHANGES IN THE INTEREST OF FURTHER DEVELOPMENT.

© Alle Rechte bei ROBERT BOSCH GMBH, auch für den Fall von Schutzrechtsanmeldungen. Jede Verfüngs-befugnis, wie Kopier- und Weitergaberecht, bei uns

Angebotszeichnung OFFER DRAWING

18	überarbeitet	AI	12.01.2011	AI	 BOSCH	Nr. / NO. A 928 000 453	de/en	Blatt / SHEET 16 Bl./ 23
Nr. NO.	Änderung MODIFICATION	gez SIGN	gültig VALID	gepr. CHE.				

zugehörige Dokumente

BELONGING DOCUMENTS

© THIS DRAWING IS THE EXCLUSIVE PROPERTY OF ROBERT BOSCH GMBH. WITHOUT THEIR CONSENT IT MAY NOT BE REPRODUCED OR GIVEN TO THIRD PARTIES.

Technische Kundenunterlage (TKU): Motoranbau 2/3 polig: Y 928 K00 008 4-7 polig Y 928 K00 012	TECHNICAL CUSTOMER INFORMATION: MOUNTED TO ENGINE 2/3 WAY: Y 928 K00 008 4-7 WAY: Y 928 K00 012
Karosserieanbau 4-7 polig Y 928 K00 103	MOUNTED TO BODY 4-7 WAY: Y 928 K00 103
Endprüfvorrichtung: Y 928 P00 153	FINAL CHECK TOOL: Y 928 P00 153
Push-Back-Prüfung Y 928 H00 210	PUSH-BACK-CHECK Y 928 H00 210
Verarbeitungsvorschrift Kabelbäume: Y 280 F70 004	PROCESS SPECIFICATION FOR WIRING HARNESS Y 280 F70 004
Montageanweisung für Kontaktbestückung: Y 928 P00 222	ASSEMBLY INSTRUCTIONS OF CONTACT EQUIPMENT: Y 928 P00 222
Montageanweisung Stecker: Y 928 F00 062	ASSEMBLY INSTRUCTIONS OF CONNECTOR: Y 928 F00 062

Kompaktsteckervarianten Y 928 A00 484	KOMPAKT CONNECTOR VERSIONS: Y 928 A00 484
Zubehör für Kompaktsteckverbindung: 1 928 A00 257	ACCESSOIRES OF KOMPAKT CONNECTOR: 1 928 A00 257

passend für Aggregate, die nach folgenden Schnittstellen ausgeführt sind: 1 928 A00 75S D 928 002 69A D 928 002 26A	ACCOMPANYING INTERFACE AGGREGAT-PART: 1 928 A00 75S D 928 002 69A D 928 002 26A
Sondervariante Anwendung nur für BOSCH-HFM5 Gesperrt für alle anderen Anwendungen: Kodierung 5 D 928 002 93A	SPECIAL VERSION: APPLICATION ONLY FOR BOSCH-HFM5 LOCKED FOR ALL OTHER APPLICATIONS: CODE 5 D 928 002 93A

© Alle Rechte bei ROBERT BOSCH GMBH, auch für den Fall von Schutzrechtsanmeldungen. Jede Verfügungs-
befugnis, wie Kopier- und Weitergaberecht, bei uns

Angebotszeichnung OFFER DRAWING

18	überarbeitet	AI	12.01.2011	AI	 BOSCH	Nr. / NO. A 928 000 453	de/en	Blatt / SHEET 17 Bl./ 23
Nr. NO.	Änderung MODIFICATION	gez SIGN	gültig VALID	gepr. CHE.				

BDK-Kontakte und Zubehör / BDK-TERMINALS AND ACCESSORIES

© THIS DRAWING IS THE EXCLUSIVE PROPERTY OF ROBERT BOSCH GMBH. WITHOUT THEIR CONSENT IT MAY NOT BE REPRODUCED OR GIVEN TO THIRD PARTIES.

Zu verwendende Kontakte USING TERMINALS				Verwendbare Kabeltypen und Größen APPLICABLE WIRE TYPE AND SIZE	
Benennung ITEM DESCRIPTION	Werkstoff MATERIAL	RB-Nr. RB PART No.	Farbe/Oberfläche COLOUR/PLATING	Leitungsquerschnitt WIRE SIZE RANGE	
				FLKr	
BOSCH- Dämpfungs- Kontakt BDK	CuNiSi	1 928 498 054	Kontaktzone vergoldet CONTACT AREA GOLD-PLATED	0,5 - 1,0 mm ²	
	CuNiSi	1 928 498 055		1,5 - 2,5 mm ²	
	CuNiSi	1 928 498 056	Kontaktzone vorverzinnt CONTACT AREA TIN-PLATED	0,5 - 1,0 mm ²	
BOSCH DAMPING TERMINAL BDK	CuNiSi	1 928 498 057		1,5 - 2,5 mm ²	
	CuNiSi	1 928 498 058	Kontaktzone versilbert CONTACT AREA SILVER-PLATED	0,5 - 1,0 mm ²	
	CuNiSi	1 928 498 059		1,5 - 2,5 mm ²	
Einzelader- dichtung MATING SINGLE WIRE SEAL		1 928 300 599	blau BLUE	0,5 - 1,0 mm ²	
		1 928 300 600	weiß WHITE	1,5 - 2,5 mm ²	
Blindstopfen CAVITY PLUG		1 928 300 601	klar CLEAR		

Crimpwerkzeuge / CRIMP TOOLS					
Handzange mit Matrize nur für CAN-Anwendung HAND TOOL WITH DIE USE FOR CAN ONLY	1 928 498 160				
Handzange mit Matrize HAND TOOL WITH DIE	1 928 498 161			0,5 - 1,0 mm ²	
	1 928 498 162			1,5 - 2,5 mm ²	
Schnell-Wechsel- werkzeug FAST-CHANGING-TOOL	1 928 498 163			0,5 - 1,0 mm ²	
	1 928 498 164			1,5 - 2,5 mm ²	
Verschleißteileset WEARING PART SET	1 928 498 165			0,5 - 1,0 mm ²	
	1 928 498 166			1,5 - 2,5 mm ²	
Demontage-Ausziehwerkzeug EXTRACTION TOOL				1 928 498 167	
Ersatznadeln für REPLACEMENT-NEEDLES FOR	1 928 498 167			1 928 498 168	
BOSCH Verarbeitungsvorschrift BOSCH HANDLING PRESCRIPTIONS				1 928 F00 025	
Angebotszeichnung OFFER DRAWING				1 928 A00 076	

© Alle Rechte bei ROBERT BOSCH GMBH, auch für den Fall von Schutzrechtsanmeldungen. Jede Verfügungsbefugnis, wie Kopier- und Weitergaberecht, bei uns

					Angebotszeichnung OFFER DRAWING			
18	überarbeitet	AI	12.01.2011	AI	 BOSCH	Nr. / NO. A 928 000 453	de/en	Blatt /
Nr.	Änderung	gez	gültig	gepr.				SHEET 18
NO.	MODIFICATION	SIGN	VALID	CHE.				Bl./ 23

BSK-Kontakte und Zubehör / BSK-TERMINALS AND ACCESSORIES

© THIS DRAWING IS THE EXCLUSIVE PROPERTY OF ROBERT BOSCH GMBH. WITHOUT THEIR CONSENT IT MAY NOT BE REPRODUCED OR GIVEN TO THIRD PARTIES.

Zu verwendende Kontakte USING TERMINALS				Verwendbare Kabeltypen und Größen APPLICABLE WIRE TYPE AND SIZE	
Benennung ITEM DESCRIPTION	Werkstoff MATERIAL	RB-Nr. RB PART No.	Farbe/Oberfläche COLOUR/PLATING	Leitungsquerschnitt WIRE SIZE RANGE	
				FLKr	
BOSCH-Sensor-Kontakt BSK	CuNiSi	1 928 498 060	vorverzinnt TIN-PLATED	0,5 - 1,0 mm ²	
	CuNiSi	1 928 498 061		1,5 - 2,5 mm ²	
BOSCH SENSOR TERMINAL BSK	CuNiSi	1 928 498 062	Kontaktzone vergoldet 0,8µm CONTACT AREA GOLD-PLATED 0,8µm	0,5 - 1,0 mm ²	
	CuNiSi	1 928 498 063		1,5 - 2,5 mm ²	
Einzeladerdichtung MATING SINGLE WIRE SEAL		1 928 300 599	blau BLUE	0,5 - 1,0 mm ²	
		1 928 300 600	weiß WHITE	1,5 - 2,5 mm ²	
Blindstopfen CAVITY PLUG		1 928 300 601	klar CLEAR		

Crimpwerkzeuge / CRIMP TOOLS					
Handzange mit Matrize nur für CAN-Anwendung HAND TOOL WITH DIE USE FOR CAN ONLY		1 928 498 160			
Handzange mit Matrize HAND TOOL WITH DIE		1 928 498 161		0,5 - 1,0 mm ²	
		1 928 498 162		1,5 - 2,5 mm ²	
Schnell-Wechsel- werkzeug FAST-CHANGING-TOOL		1 928 498 163		0,5 - 1,0 mm ²	
		1 928 498 164		1,5 - 2,5 mm ²	
Verschleißsteileset WEARING PART SET		1 928 498 165		0,5 - 1,0 mm ²	
		1 928 498 166		1,5 - 2,5 mm ²	
Demontage-Ausziehwerkzeug EXTRACTION TOOL				1 928 498 167	
Ersatznadeln für REPLACEMENT-NEEDLES FOR		1 928 498 167		1 928 498 168	
BOSCH Verarbeitungsvorschrift BOSCH HANDLING PRESCRIPTIONS				Y 928 V03 002	
Angebotszeichnung OFFER DRAWING				C 928 002 37A	

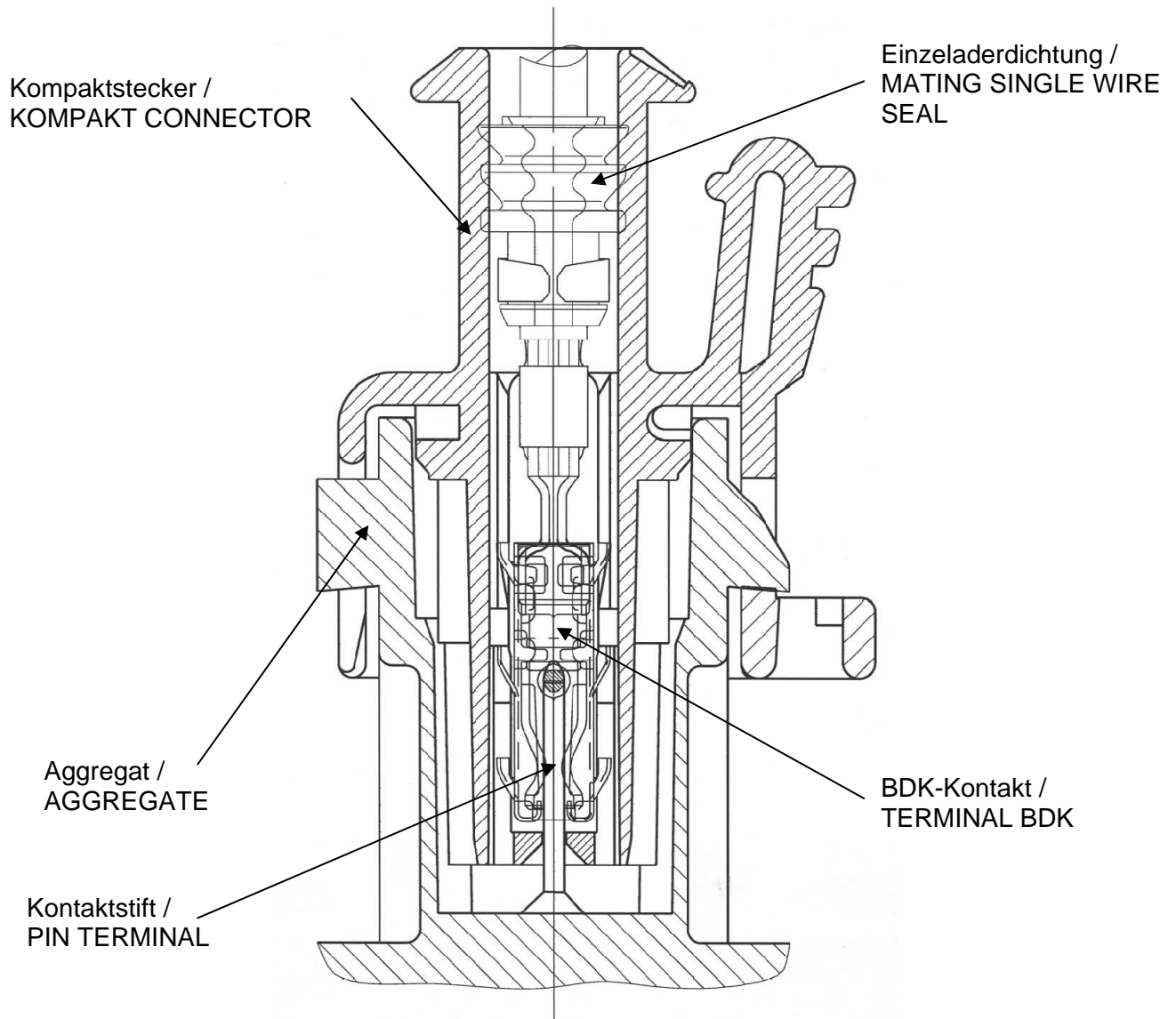
© Alle Rechte bei ROBERT BOSCH GMBH, auch für den Fall von Schutzrechtsanmeldungen. Jede Verfügungsbefugnis, wie Kopier- und Weitergaberecht, bei uns

					Angebotszeichnung OFFER DRAWING			
18	überarbeitet	AI	12.01.2011	AI	 BOSCH	Nr. / NO. A 928 000 453	de/en	Blatt /
Nr.	Änderung	gez	gültig	gepr.				SHEET 19
NO.	MODIFICATION	SIGN	VALID	CHE.				Bl./ 23

Schnittdarstellung montierter Zustand Beispiel: Kompaktstecker 1.1a mit BDK

SECTION REPRESENTATION ASSEMBLED CONDITION EXAMPLE KOMPAKT CONNECTOR 1.1a WITH BDK

© THIS DRAWING IS THE EXCLUSIVE PROPERTY OF
ROBERT BOSCH GMBH: WITHOUT THEIR CONSENT IT MAY
NOT BE REPRODUCED OR GIVEN TO THIRD PARTIES.



© Alle Rechte bei ROBERT BOSCH GMBH, auch für den
Fall von Schutzrechtsanmeldungen. Jede Verfügungs-
befugnis, wie Kopier- und Weitergaberecht, bei uns

Angebotszeichnung OFFER DRAWING

18	überarbeitet	AI	12.01.2011	AI
Nr. NO.	Änderung MODIFICATION	gez SIGN	gültig VALID	gepr. CHE.



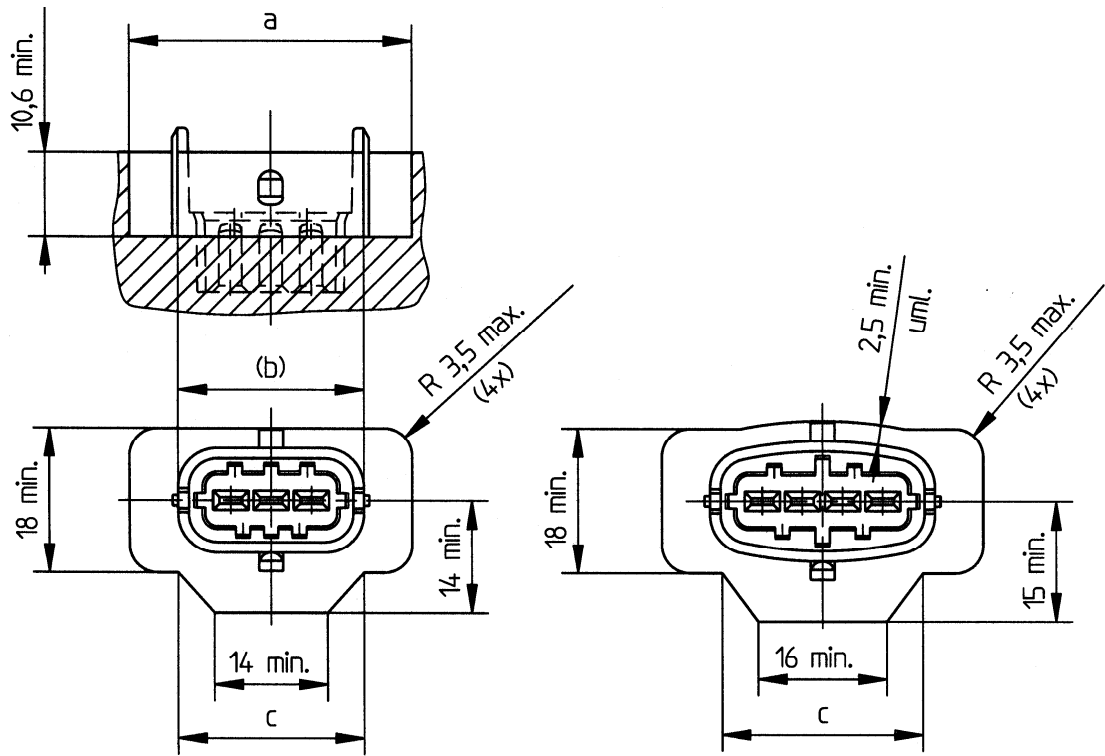
BOSCH

Nr. / NO.
A 928 000 453

de/en
Blatt / SHEET 20
Bl./ 23

Minimal benötigte Freiräume der Kompaktstecker 1.1, 1.1m, 1.1a ohne Beachtung des Handlingraumes!

MINIMAL FREE SPACE FOR KOMPAKT CONNECTOR 1.1, 1.1m, 1.1a WITHOUT CONSIDERATION OF SPACE FOR HANDLING



**2- und 3 polig
2- AND 3 WAY**

**4- bis 7 polig
4- TO 7 WAY**

Polzahl / WAY	2		3		4		5		6		7	
	K 1.1	K 1.1a K 1.1m	K 1.1	K 1.1a K 1.1m	K 1.1	K 1.1a K 1.1m	K 1.1	K 1.1a K 1.1m	K 1.1	K 1.1a K 1.1m	K 1.1	K 1.1a K 1.1m
a min.	-	30	-	35	-	40	-	45	-	50	-	55
(b) min	18	18	23	23	28	28	33	33	38	38	43	43
c min.	-	22	-	24	-	27	-	29	-	34	-	38

© THIS DRAWING IS THE EXCLUSIVE PROPERTY OF
ROBERT BOSCH GMBH: WITHOUT THEIR CONSENT IT MAY
NOT BE REPRODUCED OR GIVEN TO THIRD PARTIES.

© Alle Rechte bei ROBERT BOSCH GMBH, auch für den
Fall von Schutzrechtsanmeldungen. Jede Verfügungs-
befugnis, wie Kopier- und Weitergaberecht, bei uns

Angebotszeichnung OFFER DRAWING

18	überarbeitet	AI	12.01.2011	AI
Nr. NO.	Änderung MODIFICATION	gez SIGN	gültig VALID	gepr. CHE.



BOSCH

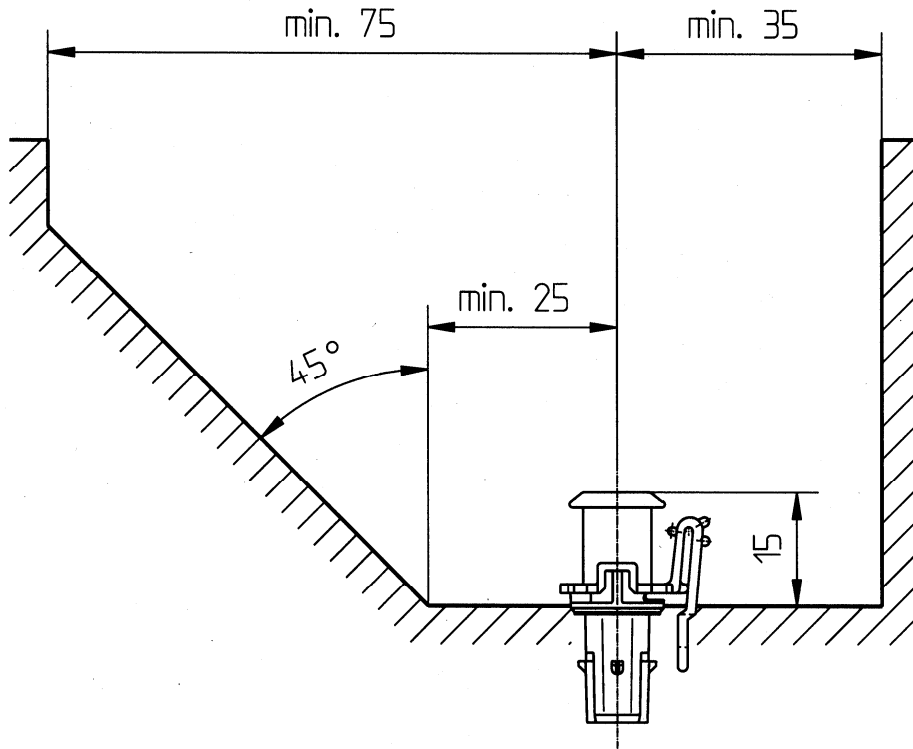
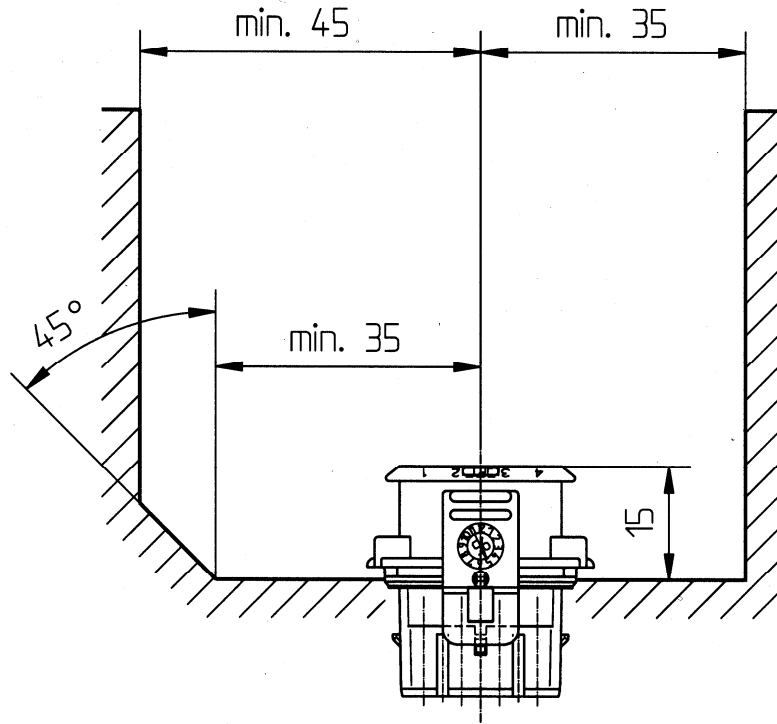
Nr. / NO.

A 928 000 453

de/en

Blatt /
SHEET 21
Bl./ 23

Freiraum für Handling FREE SPACE FOR HANDLING



© THIS DRAWING IS THE EXCLUSIVE PROPERTY OF
ROBERT BOSCH GMBH: WITHOUT THEIR CONSENT IT MAY
NOT BE REPRODUCED OR GIVEN TO THIRD PARTIES.

© Alle Rechte bei ROBERT BOSCH GMBH, auch für den
Fall von Schutzrechtsanmeldungen. Jede Verfügungs-
befugnis, wie Kopier- und Weitergaberecht, bei uns

Angebotszeichnung OFFER DRAWING

18	überarbeitet	AI	12.01.2011	AI
Nr. NO.	Änderung MODIFICATION	gez SIGN	gültig VALID	gepr. CHE.



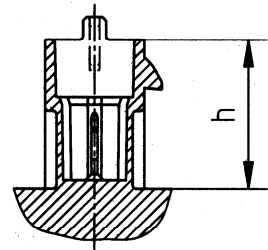
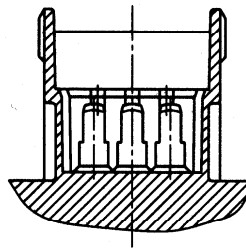
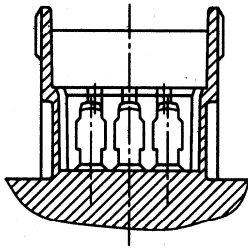
BOSCH

Nr. / NO.
A 928 000 453

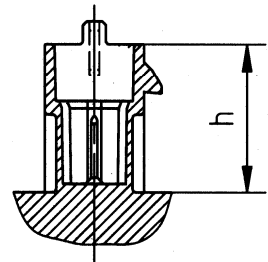
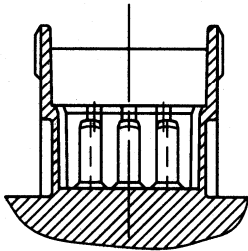
de/en
Blatt /
SHEET 22
Bl./ 23

Benötigte Schnittstellenausführung USED INTERFACE VERSION

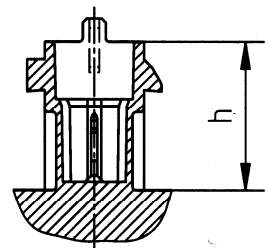
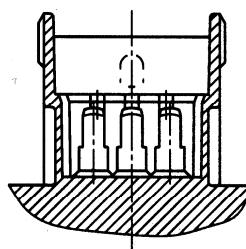
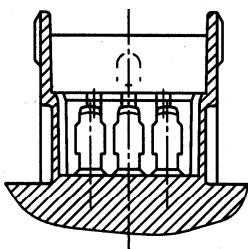
Variante 1 / VERSION 1



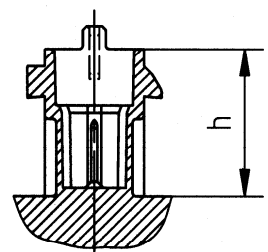
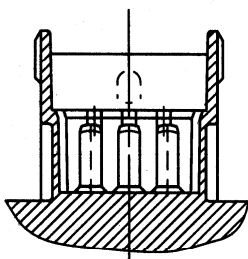
Variante 2 / VERSION 2



Variante 3 / VERSION 3



Variante 4 / VERSION 4



Kompaktstecker KOMPAKT CONNECTOR	Variante 1 VERSION 1	Variante 2 VERSION 2	Variante 3 VERSION 3	Variante 4 VERSION 4	h
1, 1.m, 1.a	X	X	X	X	min. 10,6
1.1, 1.1m, 1.1a		X		X	min. 10,6
2			X	X	min. 18,5
2.1	X	X	X	X	min. 18,5
3				X	min. 18,5
4		X		X	min. 10,6

© THIS DRAWING IS THE EXCLUSIVE PROPERTY OF ROBERT BOSCH GMBH: WITHOUT THEIR CONSENT IT MAY NOT BE REPRODUCED OR GIVEN TO THIRD PARTIES.

© Alle Rechte bei ROBERT BOSCH GMBH, auch für den Fall von Schutzrechtsanmeldungen. Jede Verfügungsbefugnis, wie Kopier- und Weitergaberecht, bei uns

Angebotszeichnung OFFER DRAWING

18	überarbeitet	AI	12.01.2011	AI
Nr. NO.	Änderung MODIFICATION	gez SIGN	gültig VALID	gepr. CHE.



BOSCH

Nr. / NO.
A 928 000 453

de/en
Blatt / SHEET 23
Bl./ 23