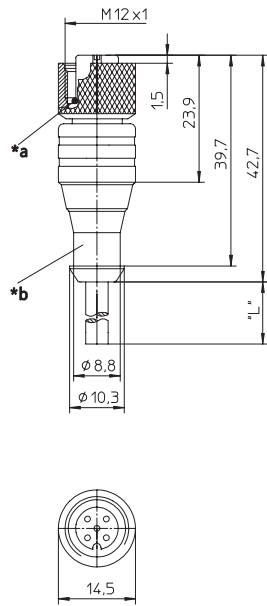


RKT

Aktor-/Sensor-Anschlussleitung, M12-Kupplung mit selbstsicherndem Schraubverschluss und angespritztem Kabel
 3-polig U-codiert: geeignet zum Anschluss an e2c 67 I/O-Modul 0942 UEM 202
 8-6-polig: zum Anschluss an steckbaren Miniatur-Sensor-Verteiler Typ SBS

Actuator/sensor cordset, single-ended, M12 female connector with self-locking threaded joint and molded cable
 3 poles U coding: suitable to connect at e2c 67 I/O module 0942 UEM 202
 8-6-poles: to connect at plug-gable miniature sensor distribution boxes type SBS

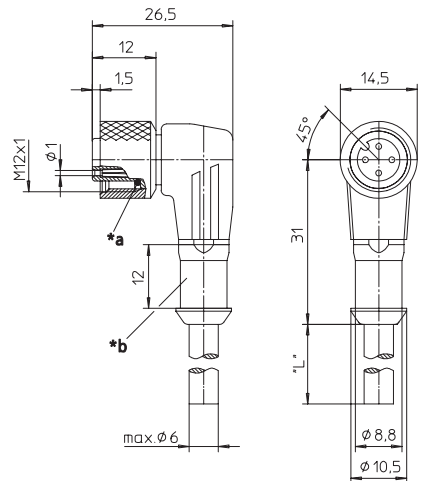


*a O-Ring
 O-ring
 *b Schutzschlauchmontage
 hose mounting

RKWT

Aktor-/Sensor-Anschlussleitung, M12-Winkelkupplung mit selbstsicherndem Schraubverschluss und angespritztem Kabel
 8-6-polig: zum Anschluss an steckbaren Miniatur-Sensor-Verteiler Typ SBS

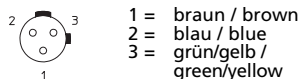
Actuator/sensor cordset, single-ended, M12 female right angle connector with self-locking threaded joint and molded cable
 8-6-poles: to connect at plug-gable miniature sensor distribution boxes type SBS



*a O-Ring
 O-ring
 *b Schutzschlauchmontage
 hose mounting

**Pinbelegung
 Pin assignment**

**3-polig U-codiert
 3 poles U coding**



1 = braun / brown
 2 = blau / blue
 3 = grün/gelb / green/yellow

**3-polig
 3 poles**



1 = braun / brown
 2 = n.c.
 3 = blau / blue
 4 = schwarz / black

**4-polig
 4 poles**



1 = braun / brown
 2 = weiß / white
 3 = blau / blue
 4 = schwarz / black

**5-polig
 5 poles**



1 = braun / brown
 2 = weiß / white
 3 = blau / blue
 4 = schwarz / black
 5 = grün/gelb / green/yellow

**6-polig
 6 poles**



1 = weiß / white
 2 = grün / green
 3 = gelb / yellow
 4 = grau / grey
 5 = braun / brown
 6 = n.c.
 7 = blau / blue
 8 = n.c.

**8-polig
 8 poles**



1 = weiß / white
 2 = braun / brown
 3 = grün / green
 4 = gelb / yellow
 5 = grau / grey
 6 = rosa / pink
 7 = blau / blue
 8 = Schirm / shield

**12-polig
 12 poles**



1 = braun / brown
 2 = blau / blue
 3 = weiß / white
 4 = grün / green
 5 = rosa / pink
 6 = gelb / yellow
 7 = schwarz / black
 8 = grau / grey
 9 = rot / red
 10 = violett / violet
 11 = grau/rosa / grey/pink
 12 = rot/blau / red/blue

Anschlussleitungen für Aktoren, Sensoren und Verteiler Cordsets, single-ended, for actuators, sensors and distribution boxes

Technische Daten		Technical data	
Umgebungstemperatur	-25°C / +80°C 12-polig: -25°C / +90°C	Operating temperature range	-25°C / +80°C 12 poles: -25°C / +90°C
Werkstoffe		Materials	
Gehäuse / Griffkörper	TPU, selbstverlöschend	Housing / Molded body	TPU, self-extinguishing
Kontaktträger	TPU, selbstverlöschend	Insert	TPU, self-extinguishing
Kontakt	CuSn (12-polig: CuZn), unternickelt und 0,3 µm vergoldet	Contact	CuSn (12 poles: CuZn), pre-nickelated and 0.3 microns gold-plated
Gewindebuchse / Rändelschraube/-mutter / Sechskantschraube/-mutter / Hülse	CuZn, vernickelt	Receptacle shell / knurled screw/nut / hexagon screw/nut / sleeve	CuZn, nickel-plated
O-Ring	FKM	O-ring	FKM
Mechanische Daten		Mechanical data	
Schutzart	IP 67 Nur im verschraubten Zustand mit den dazugehörigen Gegenstücken.	Degree of protection	IP 67 Only in locked position with its proper counterparts.
Elektrische Daten		Electrical data	
Durchgangswiderstand	≤ 5 mΩ	Contact resistance	≤ 5 mΩ
Nennstrom bei 40°C	3- bis 5-polig 4 A, 6- bis 8-polig 2 A, 12-polig 1,5 A	Nominal current at 40°C	3-5 poles 4 A, 6-8 poles 2 A, 12 poles 1.5 A
Nennspannung	3- bis 4-polig 240 V, 5-polig 60 V, 6- bis 12-polig 30 V	Nominal voltage	3-4 poles 240 V, 5 poles 60 V, 6-12 poles 30 V
Bemessungsspannung	3- bis 4-polig 250 V, 5-polig 63 V, 6- bis 12-polig 36 V	Rated voltage	3-4 poles 250 V, 5 poles 63 V, 6-12 poles 36 V
Prüfspannung	3- bis 4-polig 2,0 kV eff. / 60 s 5- bis 8-polig 1,5 kV eff. / 60 s 12-polig 0,5 kV eff. / 60 s	Test voltage	3-4 poles 2.0 kV eff. / 60 s 5-8 poles 1.5 kV eff. / 60 s 12 poles 0.5 kV eff. / 60 s
Isolationswiderstand	> 10 ⁹ Ω	Insulation resistance	> 10 ⁹ Ω
Verschmutzungsgrad	3	Pollution degree	3

Bestellbezeichnung Designation		Polzahl Poles	Mantel Outer jacket	
RKT 3U-226/5 M		3 U	PUR halogenfrei / halogen free	
RKT 4-3-06/... M	RKWT 4-3-06/... M		PVC	
RKT 4-3-224/... M	RKWT 4-3-224/... M	3	PUR halogenfrei / halogen free	
RKT 4-3-260/... M	RKWT 4-3-260/... M		PUR halogenfrei / halogen free schweißfunkenfest / welding spark proof	
RKT 4-07/... M	RKWT 4-07/... M		PVC	
RKT 4-225/... M	RKWT 4-225/... M	4	PUR halogenfrei / halogen free	
RKT 4-251/... M	RKWT 4-251/... M		PUR halogenfrei / halogen free schweißfunkenfest / welding spark proof	
RKT 5-56/... M	RKWT 5-56/... M		PVC	
RKT 5-226/... P89 <small>(Pin 2 und 4 nicht belegt / Pin 2 and 4 not connected)</small>		5	PUR halogenfrei / halogen free	
RKT 5-228/... M	RKWT 5-228/... M		PUR halogenfrei / halogen free	
RKT 5-259/... M			PUR halogenfrei / halogen free schweißfunkenfest / welding spark proof	
RKT 8-6-268/... M	RKWT 8-6-268/... M	6	PUR halogenfrei / halogen free schweißfunkenfest / welding spark proof	
RKT 8-6-337/... M	RKWT 8-6-337/... M		PUR halogenfrei / halogen free	
RKT 8-282/... M	RKWT 8-282/... M	8	PUR	
RKT 12-348/... M		12	PUR halogenfrei / halogen free	

Standardlängen: 2 M / 5 M / 10 M
Andere Kabellängen oder Leitungsaufbauten auf Anfrage.

Standard lengths: 2 M / 5 M / 10 M
Other cable lengths or cable specifications on request.