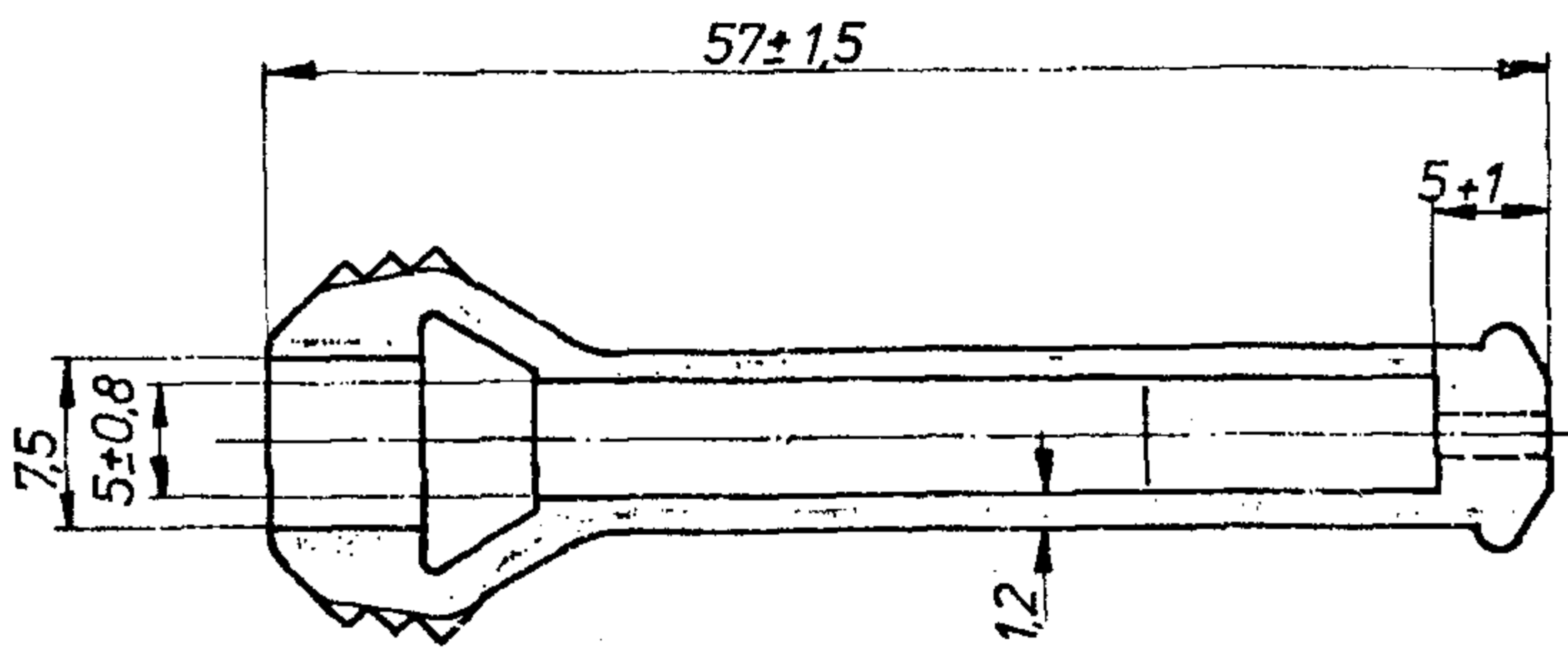
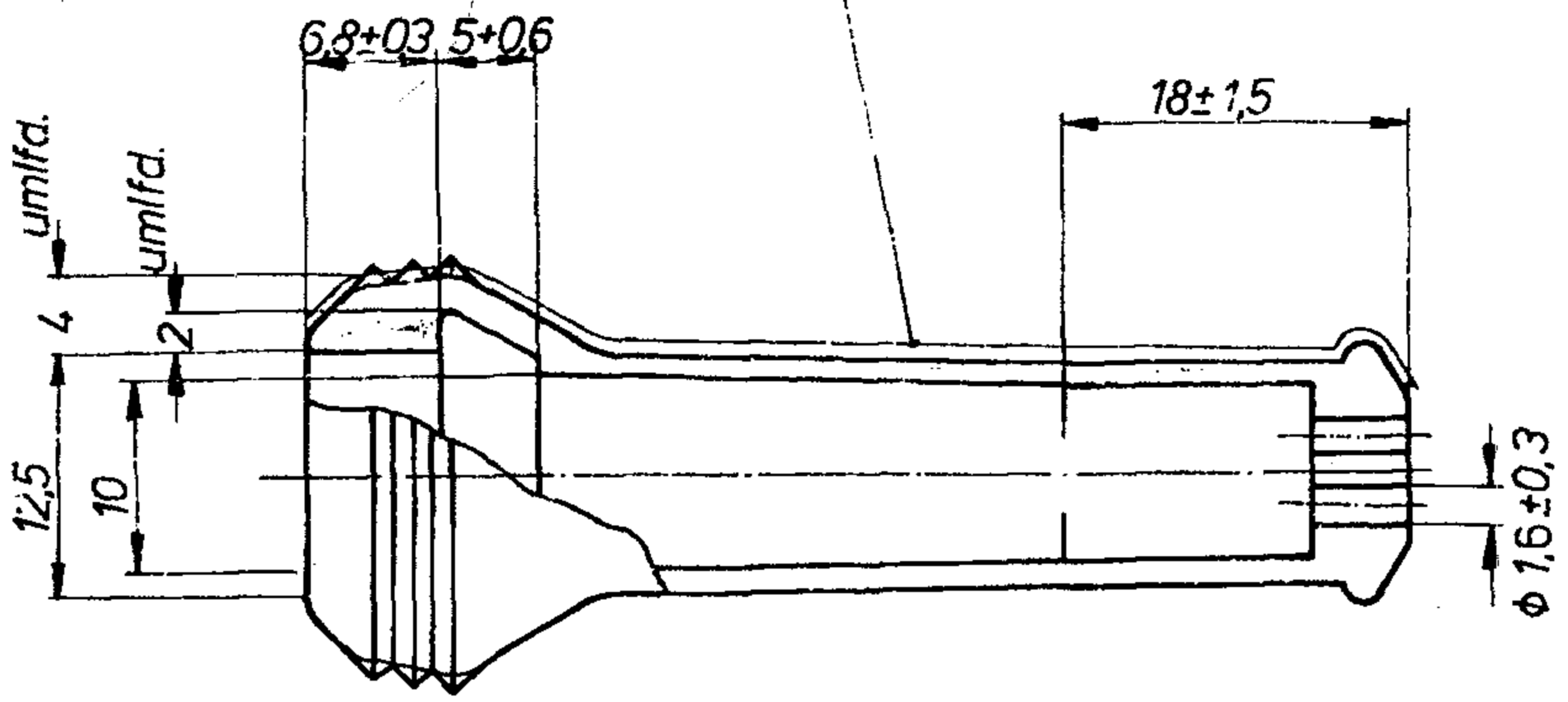


C 227 001 218 A

noch Dritten zugunsten gerechnet werden. Wir be-
 uns alle Rechte in auch für den Fall der Patenterteilung
 oder der Gebrauchsmodellerteilung



Künstl. Grat max. 1,8 hoch x 90° zur
 Vermeidung von Rißbildung zul.



Diese Zeichnung ist ausschließlich u. ser
 Eigentum. Ohne unsere vorherige
 Zustimmung darf sie weder verv.
 fältigt

Nicht tol. Maße:
 ± 0,5 mm. ± / °

| | |
|-------------------|--------------------------|
| Bosch Bestell-Nr. | Stoff |
| 1 220 703 004 | CR 50 schwarz gleitfähig |
| 1 250 703 001 | CR 50 schwarz |

gescannt

| | | | | |
|----------------|------------------------|-----------------------------------------------|------------------------------------------------------------------|--------|
| Entwurf-Zehng. | Bestell-Nummer | Typ-Aufschrift | Maßst. 2:1 | Gew. — |
| | | | Angebotszeichnung nach außerhalb keine Urtauschpflicht | |
| | | Datum gez. 6.2.75 gepr. 12.2.75 ges. | Benennung Schutzkappe | |
| | | Urz. b. K8/EEG | Gr. S | |
| überarbeitet | 6.6.2001 Sm 12.2.75 | ROBERT BOSCH GMBH | Orig. Zehng. A 4 | |
| | | | Nr. C 227 001 218 A | |
| | | | B: III | |