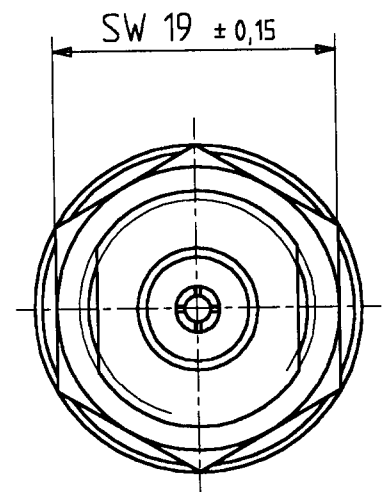
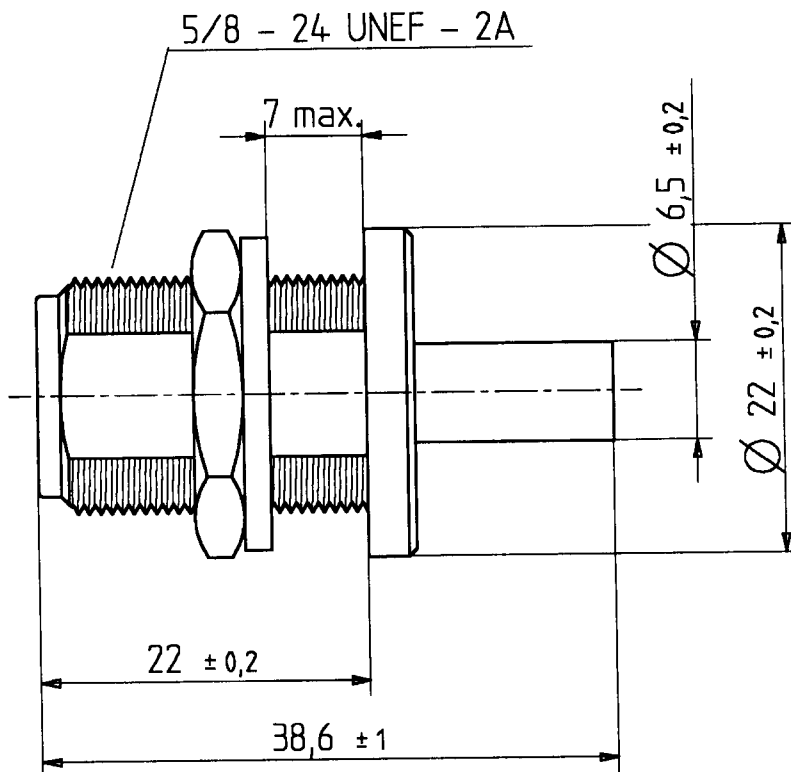
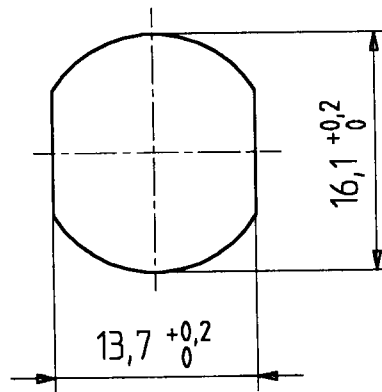


# 24 N 50-3-12c

	Datum	Kurzz./Visum
Erstellt	25.2.92	552/MAP/...
Geprueft	29.2.92	314/A/...
Freigabe	29.2.92	324/A/...

Montageloch ML 12



H+S 701 448.05

2:1



HUBER + SUHNER AG  
9100 Herisau

4.13.20670

a