

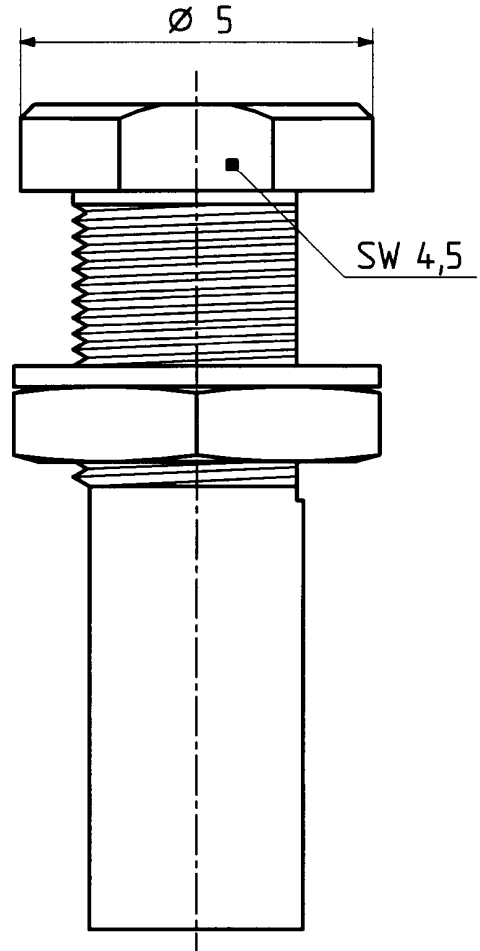
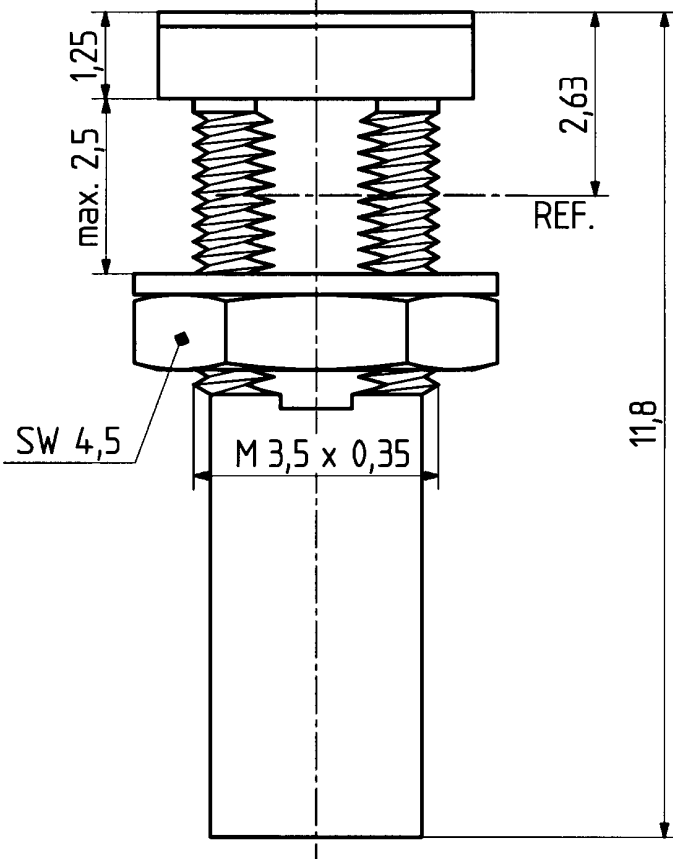
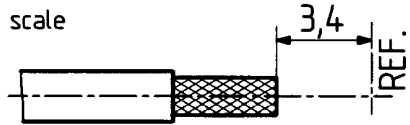
This drawing is copyright. Information contained thereon is supplied in confidence and must not be used for any other purpose than which it was supplied, or be reproduced without written permission of the owners.

Diese Zeichnung ist unser geistiges Eigentum und darf ohne unsere ausdrückliche Einwilligung weder kopiert, vervielfältigt, noch Dritten oder Konkurrenzfirmen zugänglich gemacht werden.

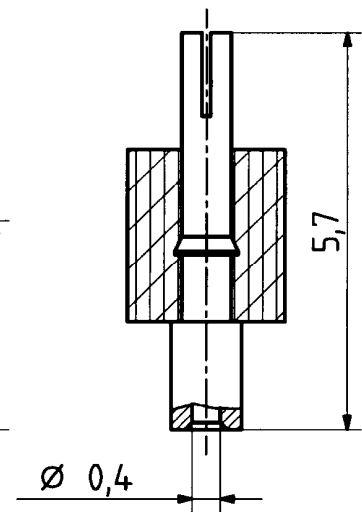
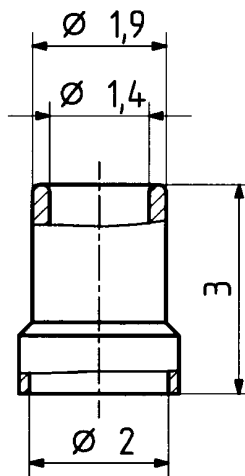
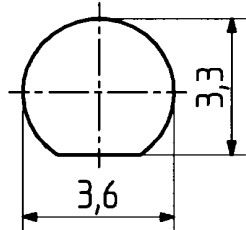
type : 24 MMCX-50-1-1

	date	sign
drawn	04.08.00	4726/KRI
checked	7.8.00	486/...
approved	7.8.00	486/...

cable shortening dimension



mounting hole ML 68



H+S 701 448.05

scale
10 : 1



HUBER + SUHNER RFX

drawing number

4.13.33382

Index

a

dimensions in mm

OZ drawing :