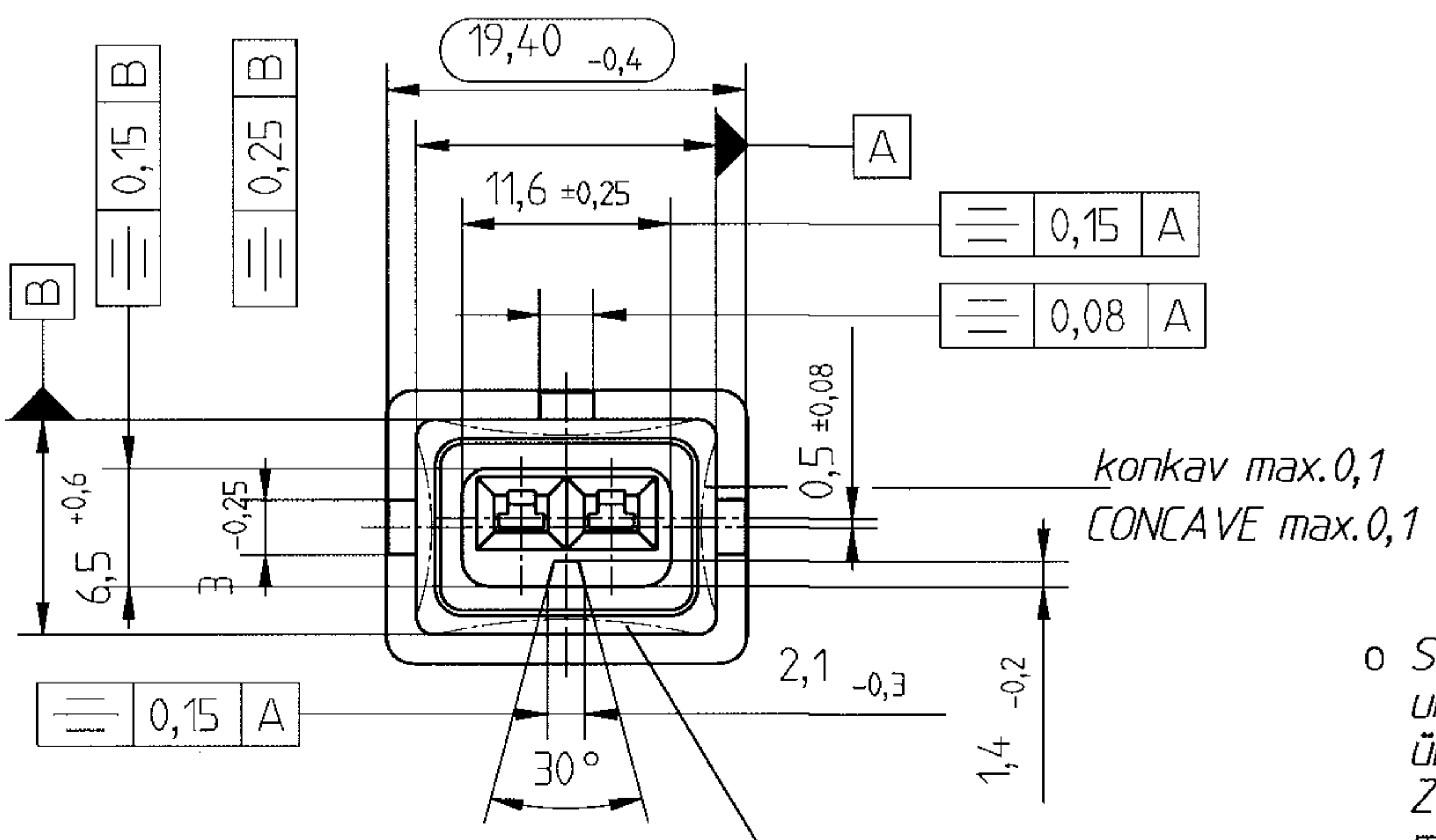


Zu verwendende Flachstecker 2,8:
USING TABS 2,8:

| Leiter- Querschnitt WIRE SIZE RANGE mm ² | Isolierungs- Durchmesser INSULATION DIAMETER mm | Werkstoff MATERIAL | Bestell-Nummer AMP PART NUMBER AMP | Oberfläche / SURFACE |
|---|---|-----------------------|---|--------------------------|
| 0,3-0,6 | 1,4-2,2 | CuZn BRASS | 160 174-1 | blank/PLAIN |
| | | | 160 174-2 | VERZINNT/TIN PLATED |
| | | | 160 174-3 | VERSILBERT/SILVER PLATED |
| | | | 160 174-4 | VERNICKELT/NICKEL PLATED |
| | | CuSn BRONZE | 160 174-5 | blank/PLAIN |
| | | | 160 174-6 | VERZINNT/TIN PLATED |

Messer (Aggregat) und Kontakte (KB-Stecker) müssen die gleiche Oberfläche haben.
PINS (MALE CONNECTOR) AND TERMINALS (FEMALE CONNECTOR) MUST HAVE THE SAME SURFACE.



o So gekennzeichnete Maße 16,75 / 11,85 und deren Kontrollmaße werden nur über die Eckpunkte gemessen. Zusätzlich zur Maßtoleranz ist ein max. konkaves Einfallen zulässig.

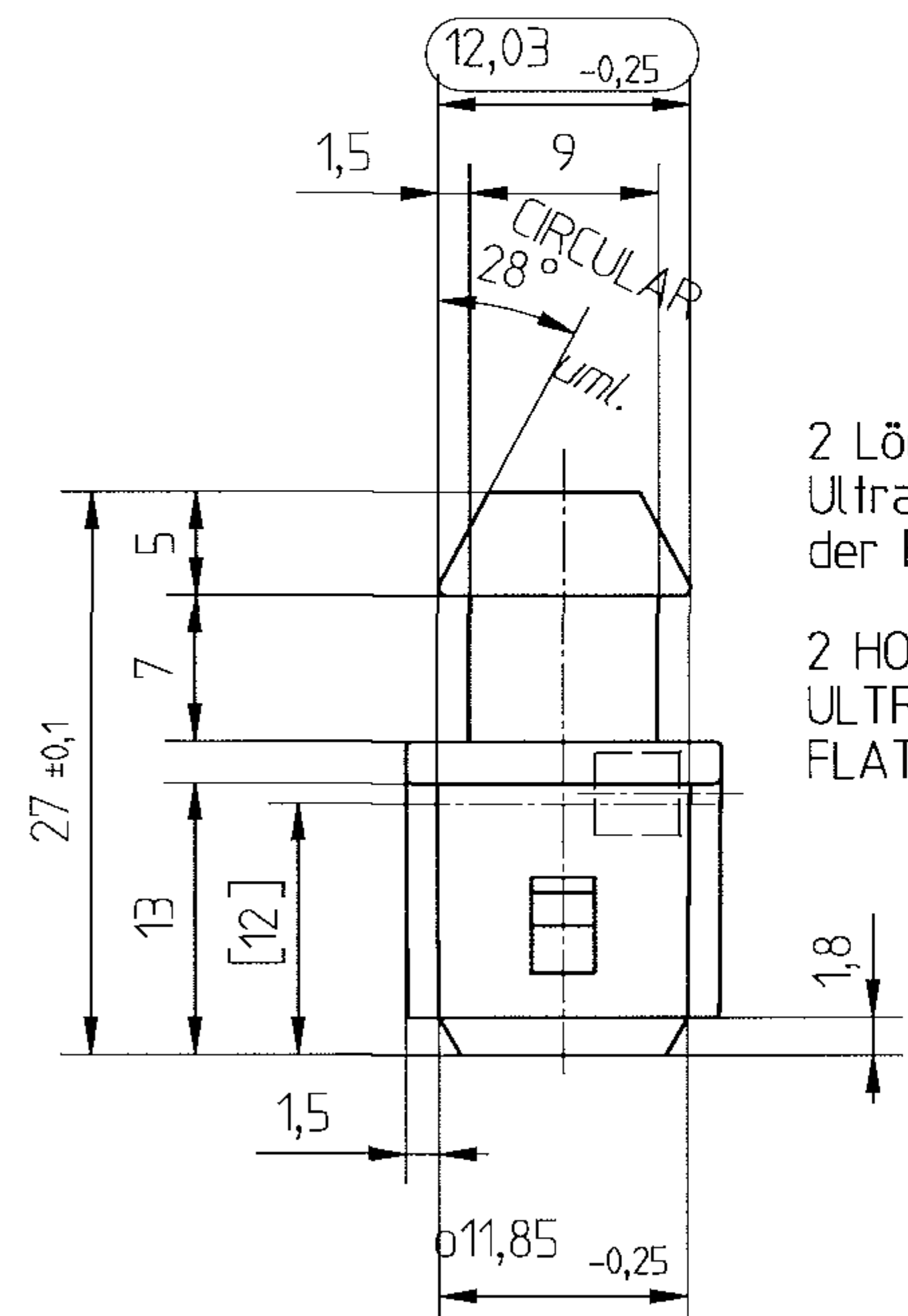
MEASURES MARKED o AND THEIR CHECK MEASUREMENTS WILL BE ONLY MEASURED AT THEIR CORNER POINTS. IN ADDITION TO THE TOLERANCE A MAX. CONCAVE BEND WILL BE ALLOWED.

Befestigung der Kupplungssteckverbindung nur an der Karrosserie zulässig.

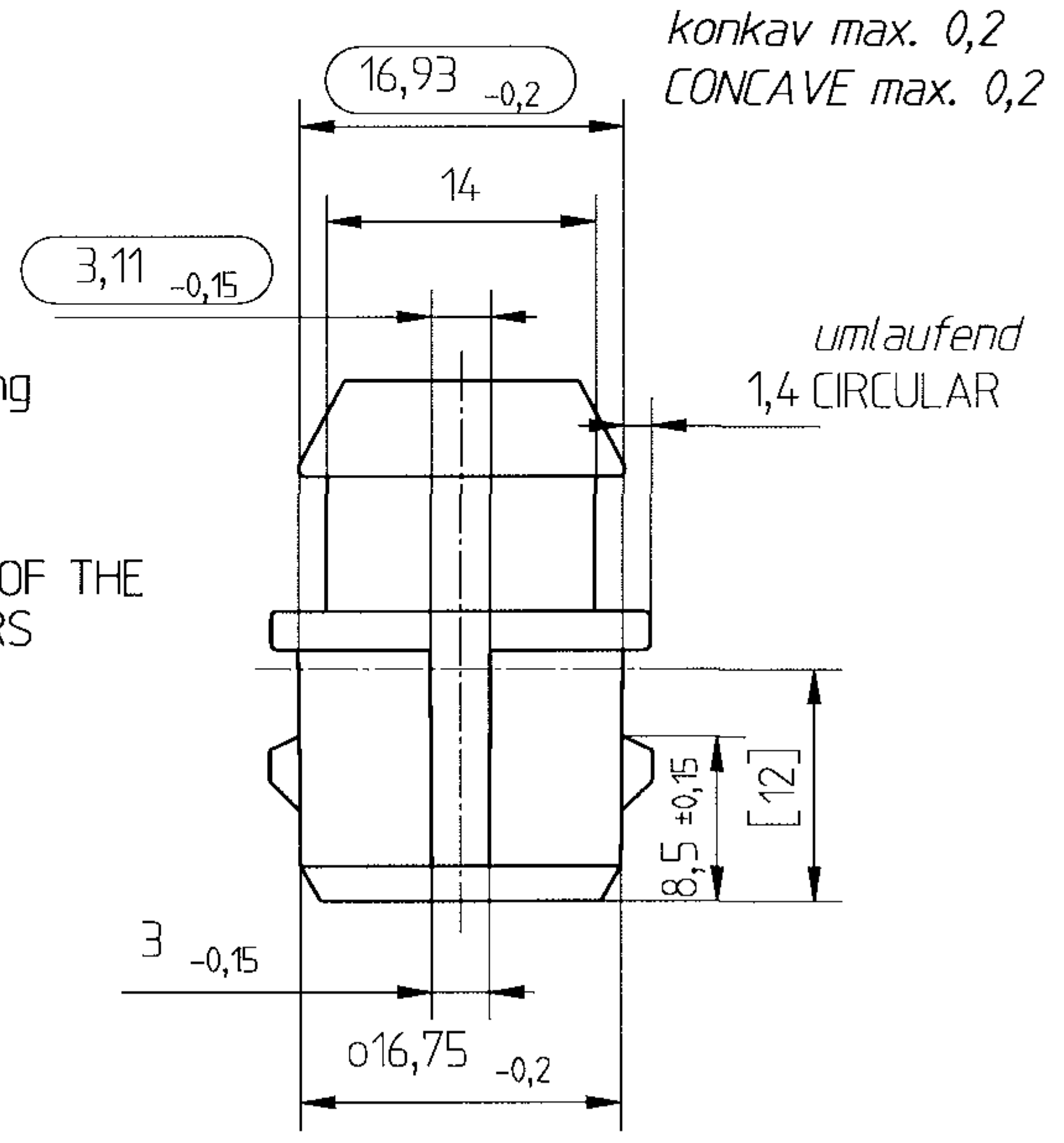
FIXING OF THE PLUG ONLY AT THE CAR-BODY

[...] Maß zur Meßebebene
MEASURE TO THE MEASURING PLANE

..... Kontrollmaß
CONTROL MEASURE



2 Löcher für Ultraschall-Verstimmung der Flachstecker
2 HOLES FOR ULTRASONIC PLUGGING OF THE FLAT-TYPE CONNECTORS



Stoff: Polyamid 6 glasfaserverstärkt
MATERIAL: POLYAMIDE 6 REINFORCED WITH GLASFIBRE

| | | |
|------------------------------------|--------------------------------|----------------|
| | 1 928 401 722 | grau |
| | 1 224 485 024 | blau |
| | 1 224 485 018 | schwarz |
| Entwurfs-Zchnng. DESIGN DRAWING | Bestell-Nummer OFFER NUMBER | Farbe COLOR |

| | | | | | |
|--|--|--|-----------------------|---|--------------------------|
| CADD5 4X | | 26.09.2000 | CAD LIEFERER-Nr.: 040 | CAD-PART : /usr2/2d/parts/c92800316a-de | |
| Nicht tol. Maße / NON TOLERANCE MEASURE / ± 0,5 mm, ± 5 ° | | | ISO E | Maßstab SCALE 2:1 | Gewicht WEIGHT |
| Nach außerhalb kein Umtausch / REV. DRAWING NOT DISTRIBUTED EXTERNALLY | | | | Angebots- zeichnung | OFFER DRAWING |
| | | | | Benennung / DESIGNATION | |
| | | | | Kupplungsstecker CONTACT PLUG | |
| | | | | Nr. / | |
| | | | | C 928 003 16A DE | |
| | | | | Blatt SHEET 1 | |
| | | | | Bl. / 1 | |
| 2 überarbeitet / CORRECTION Rei 26.09.2000 AI | | 1 Neuausgabe / NEW EDITION AI 08.04.1999 AI | | Original : K3/EVT2-Wa | |
| Nr. Änderung NO. MODIFICATION | | gez. gültig SIGN VALID | | gepr. CHE. | |
| | | C 928 003 16A | | Ers. f. / REPL. FOR: C 227 001 148A v. 21.01.1999 / Ers. d. / REPL. BY: | |

© ALL RIGHTS HELD BY ROBERT BOSCH GMBH, INCLUDING APPLICATIONS FOR PATENTS AND PROPERTY RIGHTS AND THE RIGHT OF DISPOSAL, SUCH AS TO REPRODUCE OR PASS TO THIRD PARTIES.

© Alle Rechte bei ROBERT BOSCH GmbH, auch für den Fall von Schutzrechtsanmeldungen. Jede Verfügungsbefugnis, wie Kopier- und Weitergaberecht, bei uns.

Weitere fremdspr. AZ
FURTHER FOREIGN LANGUAGE
OFFER DRAWINGS

