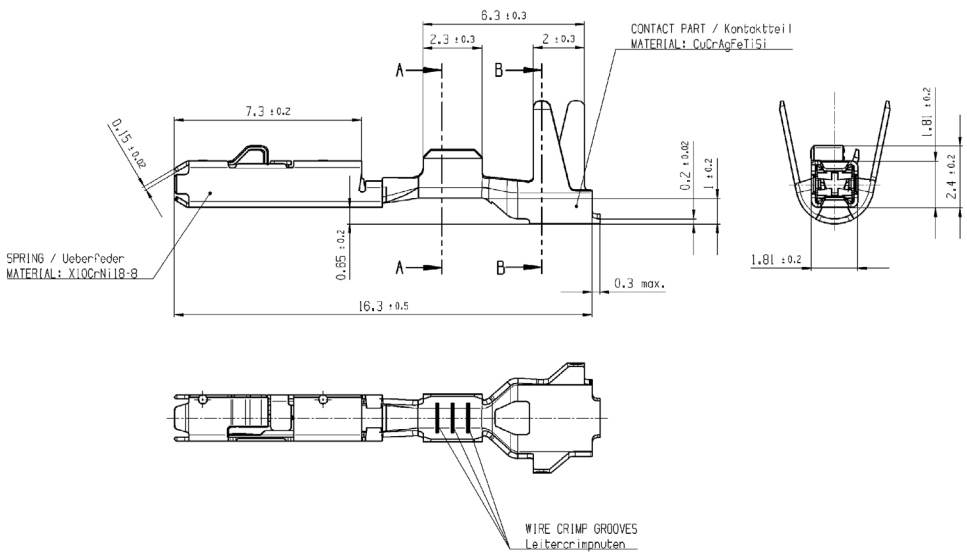
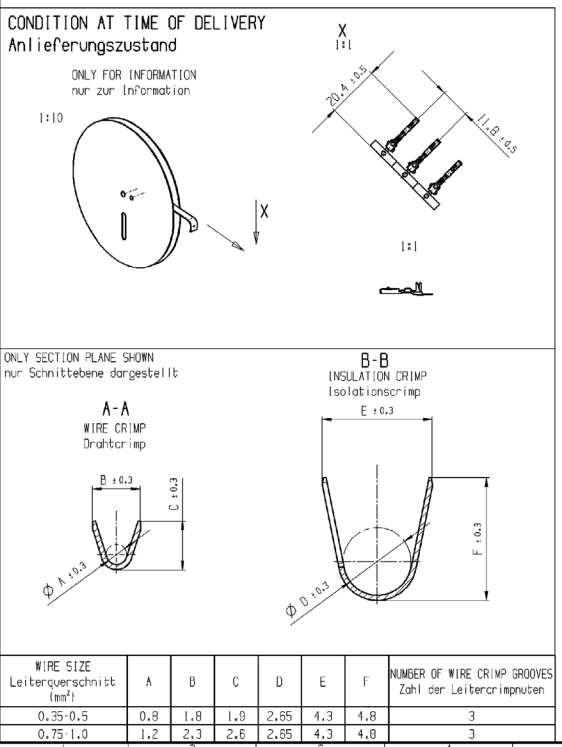


ORDER NUMBER Bestell-Nummer	WIRE CROSS SECTION Leiterquerschnitt (mm²)	DIAMETER OF INSULATION Isolationsdurchmesser (mm)	CABLE TYPE Kabeltyp	COATING Oberfläche	REV. Rev.	CORRESPONDING SINGLE WIRE SEAL * zugehörige Einzeldichtung			DEAD END PLUG Blindstopfen		CRIMPING PLIERS Crimpzange		CRIMPING TOOL Crimpwerkzeug		DISASSEMBLY TOOL Demontagewerkzeug		REMARKS Bemerkungen	
						OFFER DRAWING Angebotszeichnung	ORDER-NO. Bestell-Nr.	COLOR Farbe	ORDER-NO. Bestell-Nr.	COLOR Farbe	OFFER DRAWING Angebotszeichnung	ORDER-NO. Bestell-Nr.	OFFER DRAWING Angebotszeichnung	ORDER-NO. Bestell-Nr.	WEAR PART SET Verschleisssteilsatz	OFFER DRAWING Angebotszeichnung		ORDER-NO. Bestell-Nr.
1 928 499 261	0.35 - 0.5	∅ 1.2 - ∅ 1.6	FLR TYP "B" ISO 6722	CONTACT AREA GOLD-PLATED Kontaktzone vergoldet		1 928 300 934	RED rot	1 928 300 935	WHITE weiss	1 928 A00 435	1 928 498 215	1 928 A00 433	1 928 498 203	1 928 498 209				
1 928 499 262	0.75	∅ 1.7 - ∅ 1.9		CONTACT AREA GOLD-PLATED Kontaktzone vergoldet		1 928 300 936	YELLOW gelb	1 928 300 935	WHITE weiss	1 928 A00 435	1 928 498 216	1 928 A00 433	1 928 498 205 (0.75mm²)	1 928 498 211 (0.75mm²)				
	1.0	∅ 1.9 - ∅ 2.1											1 928 498 204 (1mm²)	1 928 498 210 (1mm²)				
-	1.5	∅ 2.2 - ∅ 2.4		CONTACT AREA GOLD-PLATED Kontaktzone vergoldet		-	-	-	-	-	-	-	-	-				
-	0.35 - 0.5	∅ 1.2 - ∅ 1.6		CONTACT AREA SILVER-PLATED Kontaktzone versilbert		1 928 300 934	RED rot	1 928 300 935	WHITE weiss	1 928 A00 435	1 928 498 215	1 928 A00 433	1 928 498 203	1 928 498 209				
-	0.75	∅ 1.7 - ∅ 1.9		CONTACT AREA SILVER-PLATED Kontaktzone versilbert		1 928 A00 198	1 928 300 936	YELLOW gelb	1 928 300 935	WHITE weiss	1 928 A00 435	1 928 498 216	1 928 A00 433	1 928 498 205 (0.75mm²)	1 928 498 211 (0.75mm²)	1 928 A00 509	1 928 498 997	
	1.0	∅ 1.9 - ∅ 2.1											1 928 498 204 (1mm²)	1 928 498 210 (1mm²)				
-	1.5	∅ 2.2 - ∅ 2.4		CONTACT AREA GOLD-PLATED Kontaktzone vergoldet		-	-	-	-	-	-	-	-	-				
1 928 499 259	0.35 - 0.5	∅ 1.2 - ∅ 1.6		CONTACT AREA TIN-PLATED Kontaktzone verzinkt			1 928 300 934	RED rot	1 928 300 935	WHITE weiss	1 928 A00 435	1 928 498 215	1 928 A00 433	1 928 498 203	1 928 498 209			
1 928 499 260	0.75	∅ 1.7 - ∅ 1.9		CONTACT AREA TIN-PLATED Kontaktzone verzinkt			1 928 300 936	YELLOW gelb	1 928 300 935	WHITE weiss	1 928 A00 435	1 928 498 216	1 928 A00 433	1 928 498 205 (0.75mm²)	1 928 498 211 (0.75mm²)			
	1.0	∅ 1.9 - ∅ 2.1											1 928 498 204 (1mm²)	1 928 498 210 (1mm²)				
-	1.5	∅ 2.2 - ∅ 2.4		CONTACT AREA TIN-PLATED Kontaktzone verzinkt			-	-	-	-	-	-	-	-				

* SINGLE WIRE SEAL TO BE SELECTED
ACCORDING TO INSULATION DIAMETER
Auswahl der Einzeldichtung
entsprechend dem Isolationsdurchmesser



ACCESSORY TECHNICAL CUSTOMER INFORMATION:
zugehörige technische Kundenunterlagen:

TECHNICAL CUSTOMER INFORMATION: 1 928 A03 13T
Technische Kundenunterlagen:

PROCESSING SPECIFICATION:
Verarbeitungsvorschrift: 1 928 A00 10V

general tolerances for all dimensions (for in, mm, L, mm, rad, /, mm, angles/°)	±0.2mm	±0.2mm	±2.5°
All linear dimensions in mm unless otherwise specified	mm		
Size acc. to / Masse nach	ISO 14405-1:2010-12		
Drivings per drawing / Bauartprinzip	1		
confidential/Vertraulich			

01 1928499259 20100201 00 ph201 2130 05-AM/ENC

Change/Änderung: YYYYMMDD Draw/Zeichn. Check/Prüf. Release/Freigabe Resp. despr./Verantw. Abt. Add. info./Zus. Info.

Scale/Vergr. 10:1

BOSCH SOCKET CONTACT
BÜSCHENKONTAKT

1 928 A00 641

AGZ

1 928 A00 641

001 01