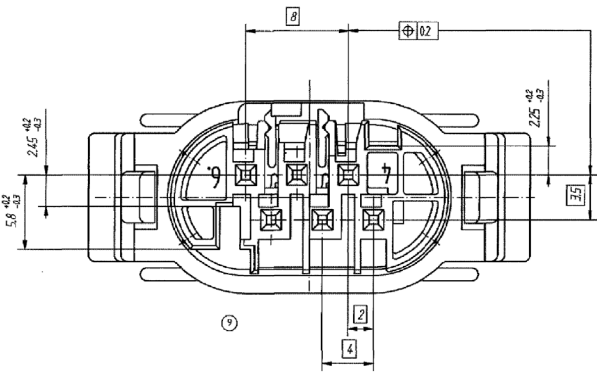
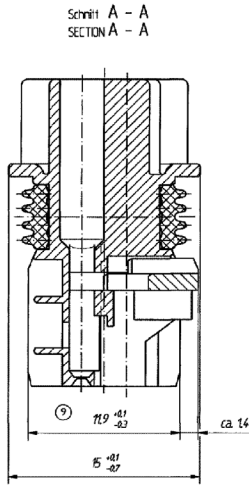
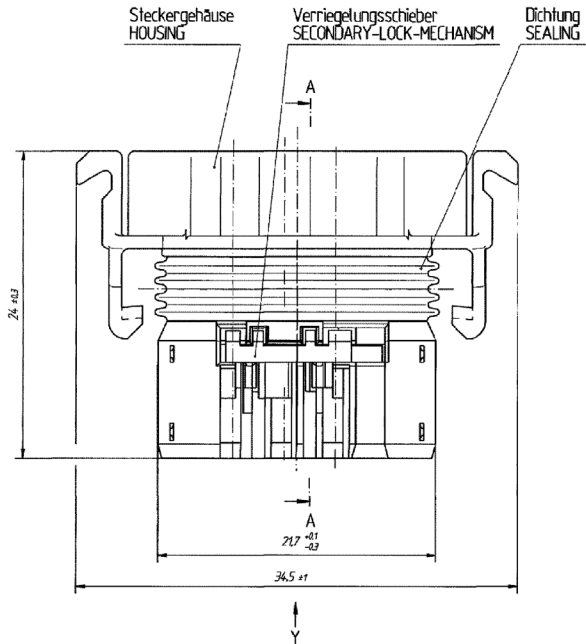


④	Koderungs Nr. CODE NO.	5
gez. in Pfeilrichtung VIEW		
Bestell-Nr. PART NUMBER	1 928 403 094	
Lieferumfang: (für Primärverriegelung)	INCLUDED PARTS: (WITH PRIMARY-LOCK-MECHANISM)	1 928 403 094
Bestell-Nr. PART NUMBER	1 928 403 187	
Lieferumfang: (für Primärverriegelung)	INCLUDED PARTS: (WITH PRIMARY-LOCK-MECHANISM)	1 928 403 094
	- Sekundärverriegelung	1 928 403 184
Bestell-Nr. PART NUMBER	1 928 403 095	
Lieferumfang: (für Primärverriegelung)	INCLUDED PARTS: (WITH PRIMARY-LOCK-MECHANISM)	1 928 403 094
	- Sekundärverriegelung	1 928 403 184
	- Dichtung	1 928 300 480

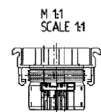


Stecker Schutzgrad : IP30 CONNECTOR PROTECTION MODE : IP30	Prüfvorschriften Konstruktions - und Montagehinweis fuer Kabelbaum Y 280 F70 004 Kerndaten fuer Steckverbindung Y 928 K00 038 und Y 928 M00 038	Kontakte der Fa. AMP für IP 30 Kontakttyp : Micro Quadlok System CONTACTS FROM AMP FOR IP 30 CONTACTS : MICRO QUADLOK SYSTEM
Stecker sekundärverriegelbar Schutzgrad : IP30 CONNECTOR WITH SECONDARY-LOCK-MECHANISM PROTECTION MODE : IP30	SPECIFICATIONS DESIGN AND ASSEMBLY INFORMATION FOR WIRING HARNESS Y 280 F70 004 SPECIFICATIONS FOR PLUG CONNECTION Y 928 K00 038 AND Y 928 M00 038	0.2 - 0.35 mm ² 928 999 - 1 0.5 mm ² 0.75 mm ² 963 715 - 1
Stecker abgedichtet Schutzgrad : IP54K CONNECTOR WATER PROTECTED PROTECTION MODE : IP54K	Prüfvorschriften Konstruktions - und Montagehinweis fuer Kabelbaum Y 280 F70 004 Kerndaten fuer Steckverbindung Y 280 K02 055 und Y 280 M02 055	Kontakte und Dichtstopfen der Fa. AMP für IP 54K (oder Blindstopfen AMP-Nr. 967 056-1) Kontakttyp : Micro Quadlok System (Buchsenkontakt für Einzelabdichtung) CONTACTS AND SEALINGS FROM AMP FOR IP 54K (OR CAVITY PLUG AMP-NO. 967 056-1) CONTACTS : MICRO QUADLOK SYSTEM (FEMALE CONNECTOR FOR SINGLE SEALING)
Stecker sekundärverriegelbar abgedichtet Schutzgrad : IP54K CONNECTOR WITH SECONDARY-LOCK-MECHANISM WATER PROTECTED PROTECTION MODE : IP54K	SPECIFICATIONS DESIGN AND ASSEMBLY INFORMATION FOR WIRING HARNESS Y 280 F70 004 SPECIFICATIONS FOR PLUG CONNECTION Y 280 K02 055 AND Y 280 M02 055	0.2 - 0.35 mm ² 962 885 - 1 0.9 - 1.3 mm 963 664 - 2 gelb YELLOW 0.5 mm ² 1.4 - 1.6 mm 963 664 - 1 grün GREEN 0.75 mm ² 965 906 - 1 1.6 - 1.9 mm 963 664 - 1 grün GREEN
		Dichtmechanism WE DAZE (engl. Name der Dichtung) WE DAZE (franz. Name der Dichtung) (Ab-Typ) SEALING Farbe COLOUR

© Alle Rechte an ROBERT BOSCH GmbH, auch für alle Rechte, wie Kopier- und Weiterverbreitung, sind vorbehalten.



*/Hinweis : Kabelverlegung kann Schüttelfestigkeit beeinflussen
INFORMATION : WIRING HARNESS MAY AFFECT VIBRATION CHARACTERISTICS



EZ: 1 928 403 095 / ... 107 / ... 700		CAD-Original / CADDS 2X1	76603	16.02.2003	CAD-Part : A928000374-AGZ00110
Nach zusammenfass. Umbau /		Hohl 101 Hohl 7		100 E	Maßstab 5:1 (E1)
9 Auslagerungen entf.		Zw	16.02.2003	Zw	
10 FR30JA9065		FR	2016P908	FR	
11		pos.	quell	gepr.	
12		pos.	quell	gepr.	
13		pos.	quell	gepr.	
14		pos.	quell	gepr.	
15		pos.	quell	gepr.	
16		pos.	quell	gepr.	
17		pos.	quell	gepr.	
18		pos.	quell	gepr.	
19		pos.	quell	gepr.	
20		pos.	quell	gepr.	
21		pos.	quell	gepr.	
22		pos.	quell	gepr.	
23		pos.	quell	gepr.	
24		pos.	quell	gepr.	
25		pos.	quell	gepr.	
26		pos.	quell	gepr.	
27		pos.	quell	gepr.	
28		pos.	quell	gepr.	
29		pos.	quell	gepr.	
30		pos.	quell	gepr.	
31		pos.	quell	gepr.	
32		pos.	quell	gepr.	
33		pos.	quell	gepr.	
34		pos.	quell	gepr.	
35		pos.	quell	gepr.	
36		pos.	quell	gepr.	
37		pos.	quell	gepr.	
38		pos.	quell	gepr.	
39		pos.	quell	gepr.	
40		pos.	quell	gepr.	
41		pos.	quell	gepr.	
42		pos.	quell	gepr.	
43		pos.	quell	gepr.	
44		pos.	quell	gepr.	
45		pos.	quell	gepr.	
46		pos.	quell	gepr.	
47		pos.	quell	gepr.	
48		pos.	quell	gepr.	
49		pos.	quell	gepr.	
50		pos.	quell	gepr.	
51		pos.	quell	gepr.	
52		pos.	quell	gepr.	
53		pos.	quell	gepr.	
54		pos.	quell	gepr.	
55		pos.	quell	gepr.	
56		pos.	quell	gepr.	
57		pos.	quell	gepr.	
58		pos.	quell	gepr.	
59		pos.	quell	gepr.	
60		pos.	quell	gepr.	
61		pos.	quell	gepr.	
62		pos.	quell	gepr.	
63		pos.	quell	gepr.	
64		pos.	quell	gepr.	
65		pos.	quell	gepr.	
66		pos.	quell	gepr.	
67		pos.	quell	gepr.	
68		pos.	quell	gepr.	
69		pos.	quell	gepr.	
70		pos.	quell	gepr.	
71		pos.	quell	gepr.	
72		pos.	quell	gepr.	
73		pos.	quell	gepr.	
74		pos.	quell	gepr.	
75		pos.	quell	gepr.	
76		pos.	quell	gepr.	
77		pos.	quell	gepr.	
78		pos.	quell	gepr.	
79		pos.	quell	gepr.	
80		pos.	quell	gepr.	
81		pos.	quell	gepr.	
82		pos.	quell	gepr.	
83		pos.	quell	gepr.	
84		pos.	quell	gepr.	
85		pos.	quell	gepr.	
86		pos.	quell	gepr.	
87		pos.	quell	gepr.	
88		pos.	quell	gepr.	
89		pos.	quell	gepr.	
90		pos.	quell	gepr.	
91		pos.	quell	gepr.	
92		pos.	quell	gepr.	
93		pos.	quell	gepr.	
94		pos.	quell	gepr.	
95		pos.	quell	gepr.	
96		pos.	quell	gepr.	
97		pos.	quell	gepr.	
98		pos.	quell	gepr.	
99		pos.	quell	gepr.	
100		pos.	quell	gepr.	