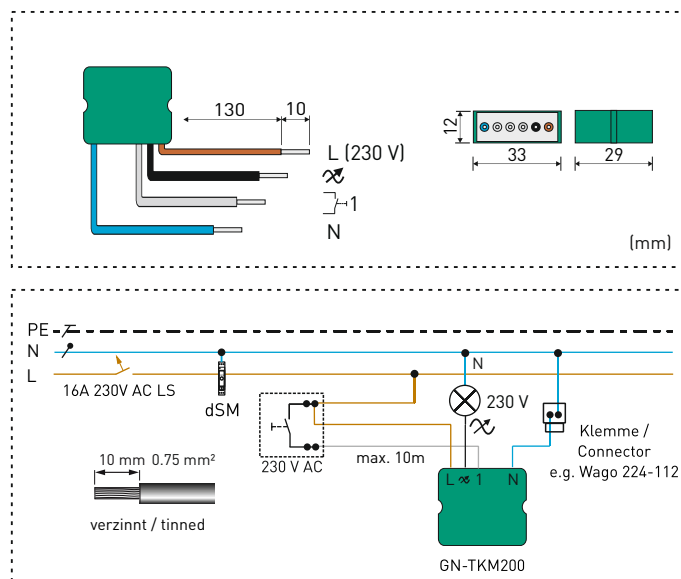


digitalSTROM AG | Brandstrasse 33 | CH-8952 Schlieren-Zurich  
www.digitalstrom.com  
A0954B001V002



## TECHNICAL DATA

$U_N$	230 V AC/50 Hz
$P_{\text{standby}}$	0,4 W
$\gamma_E$	
	≤ 150 W
	≤ 105 W
	≤ 60 W
	≤ 105 W
	≤ 105 W
	≤ 105 W
	-20 °C ... +40 °C
	< 80 % rH
	IP00 EN 60529



Subject to technical changes.  
Latest information can be found on our website.  
[www.digitalstrom.com/products/mta/A0954B001V002](http://www.digitalstrom.com/products/mta/A0954B001V002)

## Tasterklemme-Gehen GN-TKM200



### FUNKTION UND VERWENDUNGSZWECK

Die Klemme ist für den Anschluss eines handelsüblichen 230 V Taster vorgesehen um die Funktion Kommen/Gehen im digitalSTROM System aufzurufen. Halten des Tasters schaltet auf Abwesend „Gehen“, ein kurzer Tipp schaltet auf Anwesend „Kommen“. Optional steht ein Ausgang zum Anschluss der Glühlampe eines beleuchteten Tasters zur Verfügung. Die angeschlossene Glühlampe zeigt den Zustand Gehen an. Der Ausgang reagiert nur in Verbindung mit einem digitalSTROM System.



Die Klemme ist nicht zum Betrieb mit induktiver Last geeignet. Leistungsangaben gelten für Nennbetrieb. Einschaltströme der Last beachten.

### SICHERHEIT



**Lebensgefahr!** Berühren der elektrischen Hausinstallation unter Spannung (230 V AC) kann zum Tod oder zu schwersten Verbrennungen führen. Vor der Installation dieses Gerätes alle Zuleitungen spannungslos schalten und prüfen, ob Spannungsfreiheit besteht. Einschalten der Spannung durch Dritte verhindern.



**Wichtige Hinweise** Nur geschultes Fachpersonal darf das Modul installieren und in Betrieb nehmen. Landesspezifische Vorschriften sind einzuhalten. Das Gerät darf nur in trockenen und geschlossenen Räumen betrieben und nicht zu direkt oder indirekt gesundheits- oder lebenssichernden Zwecken benutzt werden oder zu Zwecken, bei denen ein Ausfall des Gerätes zu Gefahren für Menschen, Tiere oder Sachwerten führen kann.

Kurzschlussgefahr! Bei Nichtverwendung des Lastausgangs unbedingt das offene Kabelende isolieren.



Für die Montage und Inbetriebnahme die Planungs- und Installationshinweise im digitalSTROM Installationshandbuch beachten.

### MONTAGE + INBETRIEBNAHME

Die Montage erfolgt in der zugehörigen Gerätedose (Schalterdose) des Stromkreises. Bei Neuplanungen sind tiefe Gerätedosen zu empfehlen. Zulässige Umgebungstemperatur und gerätespezifische Einbau-Vorschriften des Herstellers sind zu beachten.

Für den elektrischen Anschluss besitzt die Klemme vorkonfektionierte Litzen (0,75 mm<sup>2</sup>).

Nach dem elektrischen Anschluss und dem Einschalten der Spannungsversorgung meldet sich die Klemme automatisch am digitalSTROM-Meter im Stromkreisverteiler an. Anschließend ist das Gerät sofort betriebsbereit und kann über digitalSTROM-Kommandos gesteuert werden.



Um den vollen Funktionsumfang des Produktes nutzen zu können, sollte ein System-Update durchgeführt werden. Siehe digitalSTROM Installationshandbuch.

## Push button block "Leaving home" GN-TKM200



### FUNCTION AND INTENDED USE

The terminal block is intended for a commercially available 230 V push button for calling up the coming home/leaving home function in the digitalSTROM system. Holding the push button switches to Absent "leaving home", a short tap switches to Present "coming home". An output is optionally available for connecting an illuminated push button to the glow lamp. The connected glow lamp indicates the leaving home state. The output only reacts in conjunction with a digitalSTROM system.



The push button block is not suitable for operation with inductive loads. Performance data are given for rated operation. Check the starting current load.

### SAFETY



**Warning: Mortal danger!** Touching live electric house wiring (230 V AC) may lead to death or severe burns. Disconnect all power before installing this device and check for the absence of voltage. Prevent third parties from reconnecting the device.



**Important notes** Only trained experts are authorised to install and commission the module. Country-specific regulations must be followed. The device may only be operated in dry, closed rooms and must not be used directly or indirectly for health or life-saving purposes or for purposes where a device failure could endanger people, animals or physical assets.

Danger of a short circuit! The open cable ends must be insulated when the load output is not used.



For installation and commissioning consult the planning and installation instructions in the digitalSTROM Installation Manual.

### INSTALLATION & COMMISSIONING

The device is installed in the corresponding installation box (switch box) of the power circuit. Deep installation boxes are recommended for new projects.

Observe the permissible ambient temperature and any device-specific installation requirements by the manufacturer.

For electrical installation the push button block has prefabricated stranded wire (0.75 mm<sup>2</sup>).

After the electrical connection has been made and the power switched ON, the push button block is automatically registered with the digitalSTROM meter in the power distribution panel. The device is then immediately ready for operation and can be controlled via digitalSTROM commands.



A system update should be performed in order to ensure the full functionality of the product. See the digitalSTROM Installation Manual.

## Borne pour bouton Partir GN-TKM200



### FONCTIONNEMENT ET DOMAINE D'APPLICATION

La borne est prévue pour le raccordement d'un bouton-poussoir de 230 V en vente dans le commerce pour appeler la fonction Arriver/Partir dans le système digitalSTROM. Une pression prolongée sur le bouton-poussoir active le mode Absent, « Partir », une pression brève active le mode Présent, « Arriver ». Une sortie vers le raccordement de l'ampoule d'un bouton-poussoir éclairé peut être disponible en option. L'ampoule raccordée affiche l'état Partir. La sortie ne réagit que si elle est raccordée à un système digitalSTROM.



La borne ne convient pas à une utilisation avec une charge inductive. Les indications de puissance s'appliquent au fonctionnement dans des conditions normales. Respecter les flux de connexion.

### SÉCURITÉ



**Danger de mort!** Tout contact avec une installation intérieure sous tension (230 V AC) peut entraîner la mort ou des brûlures graves. Avant d'installer cet appareil, mettre toutes les lignes d'alimentation hors tension et vérifier l'absence de tension. Empêcher toute mise sous tension par une tierce personne.



**Remarques importantes :** seuls des spécialistes formés sont autorisés à installer ce module et à le mettre en service. Respecter les directives nationales en vigueur. L'appareil ne doit être utilisé que dans des locaux secs et fermés et non à des fins (directement ou indirectement) à risque pour la santé ou pouvant entraîner la mort. Il ne doit pas non plus être utilisé à des fins au cours desquelles une panne de l'appareil représenterait un danger pour les personnes, les animaux et les biens matériels.

Risque de court-circuit ! Lorsque la sortie de charge n'est pas utilisée, isoler l'extrémité ouverte du câble.



Pour le montage et la mise en service, respecter les instructions de planification et d'installation dans le manuel d'installation digitalSTROM.

### MONTAGE + MISE EN SERVICE

Le montage est réalisé dans la boîte d'encastrement de l'appareil (boîtier de prise) du circuit électrique. Dans le cas de nouveaux plans, il est recommandé d'utiliser des boîtes d'encastrement suffisamment profondes pour l'appareil.

Il faut tenir compte de la température ambiante autorisée et des consignes de montage spécifiques du fabricant.

La borne est dotée de deux cordons préconfectionnés (0,75 mm<sup>2</sup>) pour le raccordement électrique.

Après le raccordement électrique et le mise sous tension, la borne répond automatiquement au meter digitalSTROM dans le distributeur du circuit électrique. L'appareil est immédiatement opérationnel et peut être commandé par la commande digitalSTROM.



Afin d'utiliser les pleines fonctionnalités du produit, le système doit être mis à jour. Voir le manuel d'installation digitalSTROM.

## Morsetto pulsante Partire GN-TKM200



### FUNZIONE E IMPIEGO PREVISTO

Il morsetto è creato per il collegamento di un tradizionale pulsante da 230 V per richiamare la funzione Arrivare/Partire nel sistema digitalSTROM. Tenendo premuto il pulsante passa ad assenza "Partire", con un breve tocco passa a presenza "Arrivare". È disponibile come opzione un'uscita per il collegamento della lampadina a bagliore di un pulsante illuminato. La lampada a bagliore collegata mostra lo stato "Partire". L'uscita reagisce solo in combinazione con un sistema digitalSTROM.



Il morsetto non è indicato per il funzionamento con carico induttivo. Le specifiche valgono per l'esercizio nominale. Prestare attenzione alle correnti di entrata del carico.

### SICUREZZA



**Pericolo di morte!** Il contatto con un impianto elettrico sotto tensione (230 V AC) può causare la morte o ustioni gravi. Prima di installare questo dispositivo, mettere tutti i cavi di alimentazione fuori tensione e assicurarsi che la tensione sia effettivamente assente. Impedire la messa in tensione da parte di terzi.



**Indicazioni importanti** Il modulo deve essere installato e messo in funzione solo da personale tecnico specializzato e appositamente formato. Osservare le direttive specifiche vigenti a livello nazionale. Il dispositivo deve essere attivato solo in ambienti chiusi e asciutti e non deve essere utilizzato né direttamente né indirettamente per la protezione della vita o della salute o per qualsiasi altra finalità per cui un guasto del dispositivo stesso possa determinare un pericolo per persone, animali o beni materiali.

Pericolo di cortocircuito! In caso di mancato utilizzo dell'uscita di carico, si raccomanda di isolare l'estremità del cavo.



Per il montaggio e la messa in servizio, attenersi alle istruzioni di installazione e pianificazione riportate nel manuale di installazione digitalSTROM.

### MONTAGGIO E MESSA IN SERVIZIO

L'installazione avviene nella corrispondente scatola (scatola dell'interruttore) del circuito elettrico. In caso di riprogettazioni, si raccomandano scatole profonde. Rispettare la temperatura ambiente consentita e le prescrizioni specifiche previste dal produttore per l'installazione del dispositivo.

Ai fini della connessione elettrica il morsetto è dotato di cavetti preconfezionati (0,75 mm<sup>2</sup>).

Dopo l'avvenuta connessione elettrica e l'accensione dell'alimentazione, il morsetto si registra automaticamente rispetto al misuratore digitalSTROM nel quadro di distribuzione elettrica. Dopo di che, il dispositivo è pronto al funzionamento e può essere controllato attraverso i comandi digitalSTROM.



Per utilizzare tutte le funzionalità del prodotto, si consiglia di effettuare un aggiornamento del sistema. Consultare il manuale di installazione digitalSTROM.

