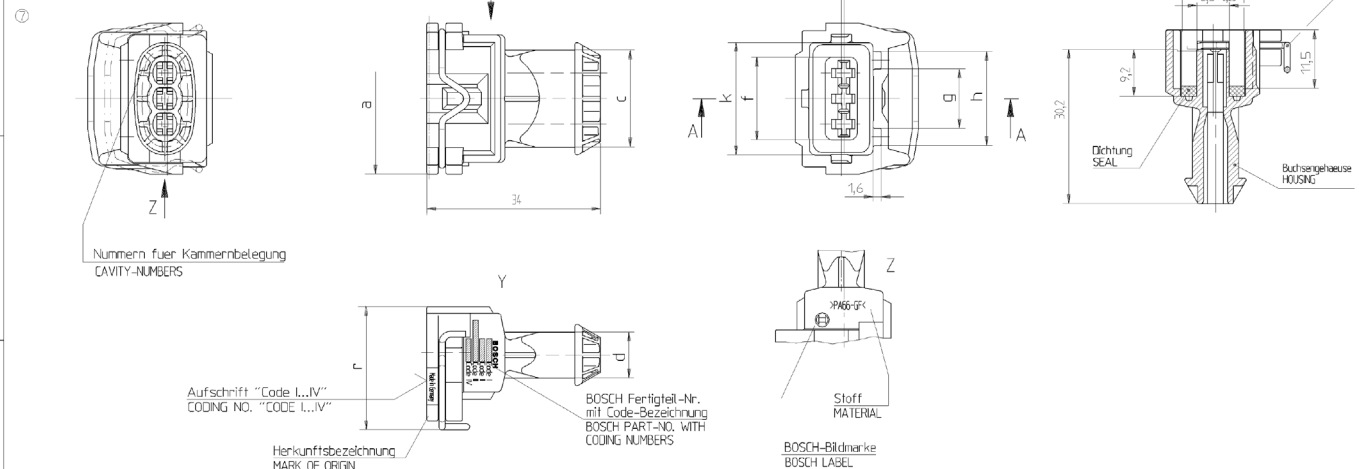


Dargestellt: Buchsengehäuse 3-polig, Kod.1
DRAWN: FEMALE CONNECTOR 3-POLE, CODING 1



Standard - Ausführung STANDARD - TYPE

2-polig 2-POLE BOSCH	CODING-NO. Fertigteil-Nr. PART-NUMBER 1 928 402 ...	schwarz BLACK	schwarz BLACK	schwarz BLACK	schwarz BLACK	grau GREY	braun BROWN	lila LILAC	weiß WHITE	blau BLUE	rot RED	natur NATURAL
		CODE I	CODE II	CODE III	CODE IV	CODE I	CODE I			CODE I		
...	571 ... 572 ... 573 ... 574	●	●	●	●	●	●			●	●	
3-polig 3-POLE BOSCH	...	579 ... 580 ... 581 ... 582	●	●	●	●	●			●	●	
4-polig 4-POLE BOSCH	...	587 ... 588 ... 589 ... 590	●	●	●	●	●			●	●	
5-polig 5-POLE BOSCH	...	595 ... 596 ... 597 ... 598	●	●	●	●	●			●	●	
6-polig 6-POLE BOSCH	...	603 ... 604 ... 605 ... 606	●	●	●	●	●			●	●	
7-polig 7-POLE BOSCH	...	611 ... 612 ... 613 ... 614	●	●	●	●	●			●	●	

Bei Bestellung ist immer die Fertigteil-Nr. des Steckers mit entsprechendem Code der Standard-Ausführung und die gewünschte Farbe anzugeben.
IN CASE OF ORDER ALWAYS INDICATE THE FINISHED PART NO. OF THE PLUG WITH THE CORRESPONDING CODE OF THE STANDARD VERSION AND THE COLOUR REQUIRED.

Außenmasse = Grossswerte
Innenmasse = Kleinstwerte

Stoffe: Buchsengehäuse: PA 6 6 mit 30% GF
Dichtung: Weichgummi-Silikon HVO (Shore A Hoerte 40 ± 5)

MATERIAL: Buchsengehäuse: hochlegierter Federstahl
CONTACT HOUSING: PA 6 6 WITH 30% GF
SEAL: SILICON HVO (SHORE A 40 ± 5)
SPRING BRACKET: HIGH-ALLOY SPRINGSTEEL

Teile zeigen unabhängig von der Farbe immer die Fertigteil-Nr. von der Standard-Ausführung des Steckers mit entsprechender Polzahl.
PARTS ALWAYS SHOW THE FINISHED PART NO. OF THE BLACK VERSION OF THE CONNECTOR WITHOUT THE CORRESPONDING POLE NUMBER, REGARDLESS OF THE COLOUR.

Bei Festlegung des Einbaurotes des entsprechenden Aggregates oder Gerätes Platzbedarf fuer Entriegelungsbewegung der Feder beruecksichtigen
WHEN DETERMINING THE PLACE OF INSTALLATION OF THE RESPECTIVE UNIT OR DEVICE, PLEASE CONSIDER THE ROOM REQUIRED FOR THE UNLOCKING MOVEMENT OF THE SPRING.

Gleichfarbige Stecker mit unterschiedlicher Kodierung sind bei gleicher Polzahl nur bei schwarzer Ausfuhrung zulassig.
PLUGS OF THE SAME COLOUR BUT WITH DIFFERENT CODING AND THE SAME NUMBER OF POLES ARE ONLY PERMITTED IN BLACK.

Kontakte mit AMP-Nummern CONTACTS WITH AMP-NO.

Leiter-Typ CABLE TYPE	Querschnitts-Bereich A/mm² WIRE SIZE RANGE mm²	Isolier-D/Ø/mm INSULATION-ØA mm	Beinmaß-Ø/mm PART-NR./STRIP PERH	Kontakt-Beschreibung CONTACT FINISH	Einzelkontakt-Ø/mm SINGLE WIRE SEAL	Blind-Ø/mm DEAD END PLUG	Material u. Oberfläche MATERIAL AND FINISH
FLR	0,2 ... 0,35	1 ... 1,6	929 941	-1/-3/2-1	963294-1	828 904-1	-1 = CuNi2, verzinnt CuNi2, PRE-TIN PLATED
FLR	0,5 ... 1	1,2 ... 2,1	929 939	-1/-3/2-1	963293-1	828 904-1	-3 = CuNi, verzinnt CuNi, PRE-TIN PLATED
FLR	1,5 ... 2,5	2,2 ... 3	929 937	-1/-3/2-1	963292-1	828 905-1	2-1 = 1. CuNi, Kontaktzone vergoldet 0,3µm CuNi, CONTACT AREA GOLD PLATED 0,3µm

Polzahl POLE-NUMBER

	2	3	4	5	6	7
a = 0,0	24,6	29,6	34,6	39,6	44,6	49,6
c	14	19	24	29	34	39
d = 0,3	9	9	10	10	11	11
f = 0,5	11,2	16,2	21,2	26,2	31,2	36,2
g = 0,25	—	11,62	11,62	11,69	11,69	11,69
h = 0,25 AT 7-POLIG	—	18,38	23,38	25,7	30,7	35,7
k = 0,05 AT 7-POLIG	16,9	21,9	26,9	31,9	36,9	41,9
l = 2	—	24,4	24,4	24,4	24,4	24,4

Maße im Grund gemessen.
DIMENSIONS MEASURED AT THE GROUND
[. . . .] = Hilfsmass
= HELP-MEASUREMENT

Steckverbindung mit Clip-Befestigung siehe A 928 000 019
CONNECTOR WITH CLIP-FASTENING SEE A 928 000 019

Zugehörige TKU Y 280 K02 045
TECHNICAL CUSTOMER DOCUMENTATION Y 280 K02 045

Copyright © 2004 Robert Bosch GmbH. Alle Rechte vorbehalten. Bosch ist eine eingetragene Marke der Robert Bosch GmbH.
 Copyright © 2004 Robert Bosch GmbH. All rights reserved. Bosch is a registered trademark of Robert Bosch GmbH.
 Copyright © 2004 Robert Bosch GmbH. Tous droits réservés. Bosch est une marque déposée de Robert Bosch GmbH.
 Copyright © 2004 Robert Bosch GmbH. All rights reserved. Bosch is a registered trademark of Robert Bosch GmbH.

01.10.2015 10:02:02