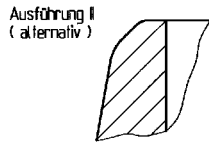
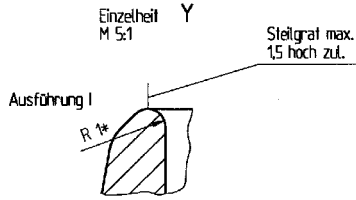


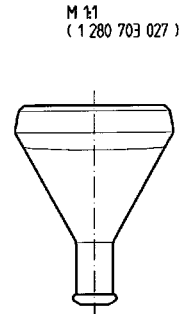
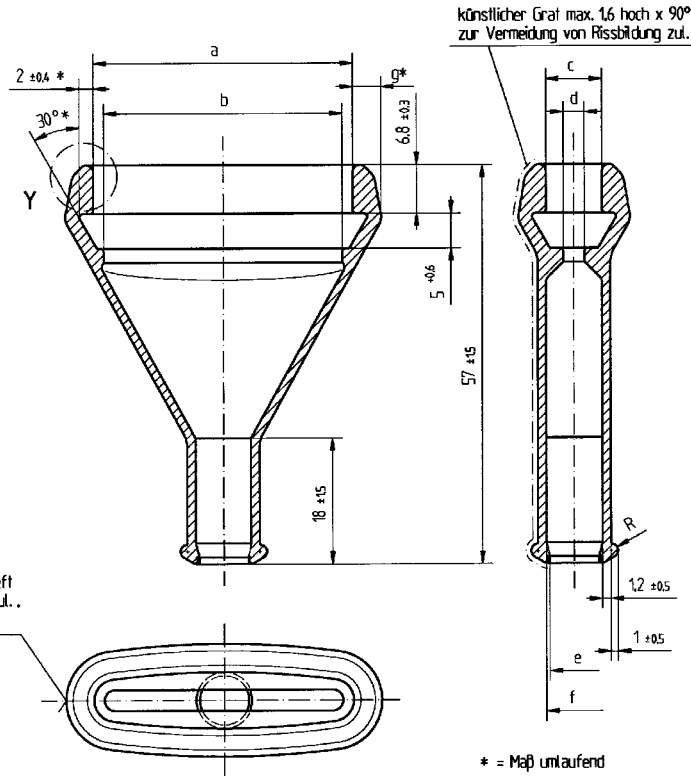
© 1998 Bosch Power Tools. All rights reserved. No part of this document may be reproduced or transmitted in any form or by any means electronic or mechanical, including photocopying, recording, or by any information storage and retrieval system, without permission in writing from Bosch Power Tools.

Aufschrift ( beliebige Lage ) :

- 2-pol. Ausführung :  
"B 00"  
"022 906 102"
- 3-pol. Ausführung :  
"B 00"  
"022 906 102 C"
- 5-pol. Ausführung :  
"B 00"  
"022 906 102 A"
- 6-pol. Ausführung :  
"B 00"  
"022 906 102 B"
- 7-pol. Ausführung :  
( ... 027 / 032 ) "B 00"  
"022 906 102 D"
- 7-pol. Ausführung :  
( ... 037 ) "B 00"  
"022 906 102 E"



Anguß max. 12 vertieft  
oder max. 14 hoch zul.  
max.  $\phi$  1,4



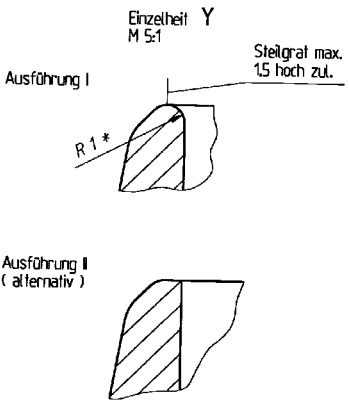
polig	Bestell-Nr.	Bestell-Nr.	Bestell-Nr.	Weichgummi	nichttropfende, trockere Gleitfähigkeit	Isolierrohr $\phi$ bei Stand- und nicht-tropfender Ausführung																				
						8 - 10	7 - 8	7 - 8	7 - 8	7 - 8	7 - 8	7 - 8	7 - 8	7 - 8	7 - 8	7 - 8	7 - 8									
7 - polig	1 280 703 037																									
7 - polig	1 280 703 027	1 280 703 032				8 - 10	7 - 8	37 $\pm$ 0,8	34 $\pm$ 1	8 $\pm$ 0,6	3 $\pm$ 0,8	7 $\pm$ 0,6	8 $\pm$ 1	4 $\pm$ 0,4	4,5 $\pm$ 0,5										7	
6 - polig	1 280 703 025	1 280 703 030				7 - 9	7 - 8	32 $\pm$ 0,8	29 $\pm$ 1	8 $\pm$ 0,6	3 $\pm$ 0,8	7 $\pm$ 0,6	8 $\pm$ 1	4 $\pm$ 0,4	4,5 $\pm$ 0,5											6
5 - polig	1 280 703 024					7 - 8		27 $\pm$ 0,8	24 $\pm$ 1	8 $\pm$ 0,6	3 $\pm$ 0,8	6,5 $\pm$ 0,6	7 $\pm$ 1	4 $\pm$ 0,4	3 $\pm$ 0,5											5
4 - polig	1 280 703 023		1 928 300 704			6 - 8		22 $\pm$ 0,8	19 $\pm$ 1	8 $\pm$ 0,6	3 $\pm$ 0,8	5,5 $\pm$ 0,5	6 $\pm$ 1	4 $\pm$ 0,4	3 $\pm$ 0,5											4
3 - polig	1 280 703 022	1 280 703 029				5 - 7	5 - 6	17,5 $\pm$ 0,8	14 $\pm$ 1	8 $\pm$ 0,6	5 $\pm$ 1	4,6 $\pm$ 0,4	5 $\pm$ 1	4 $\pm$ 0,4	3 $\pm$ 0,5											3
2 - polig	1 280 703 026	1 280 703 031	1 928 300 729			5 - 6	5 - 6	12,5 $\pm$ 0,8	10 $\pm$ 1	7,5 $\pm$ 0,6	5 $\pm$ 1	4,6 $\pm$ 0,4	5 $\pm$ 1	4 $\pm$ 0,4	3 $\pm$ 0,5											2

Entwurfs - Zeichnung	Bestell - Nummer	Typ
DRAFT DRAWING NUMBER	ORDER NUMBER	TYPE

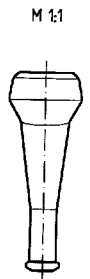
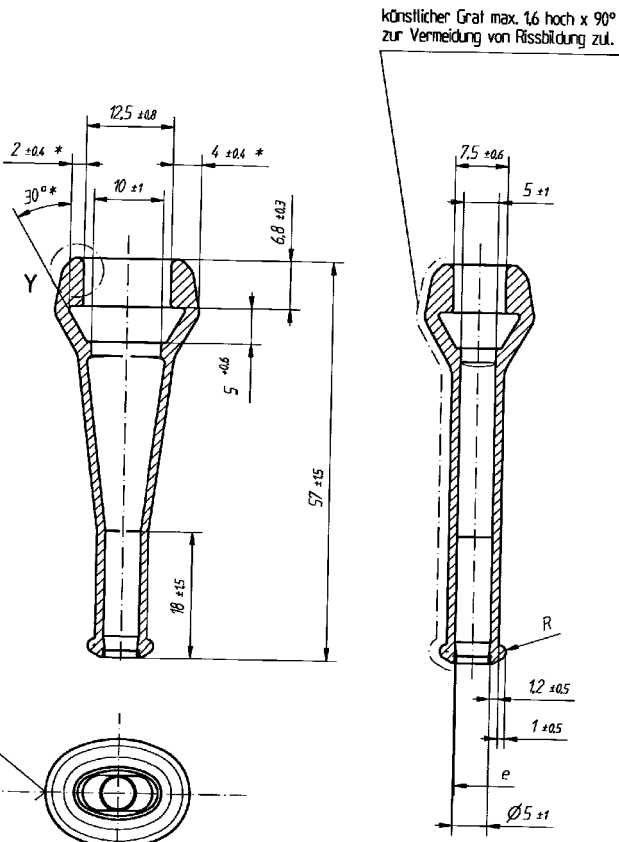
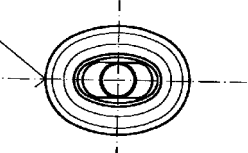
AZ:	CAD-Plot vom: 10.05.2005	CAD-Lieferer-Nr: 040	CATIA ARCHIV_Proj18.*
Nicht tol. Masse	NON TOLERANCED DIMENSIONS	Massstab SCALE	2:1 (1:1; 5:1)
± 0,8 mm, ± 5		Angebots-zeichnung	OFFER DRAWING
Dokumententyp / DOCUMENT TYPE		Benennung / TITLE	
		Schutzkappe	
2 überarbeitet		Dn 10.05.2005	Pr
1 1 928 300 729 hinzu		Pr 25.05.1998	
- Neuzugl. 1 928 300 704 hinzu		Se/Zl 19.01.1998	Zl
DIN		BOSCH	
A2		Nr. / NO.	
		C 280 202 393 A	
Ers. f. / REPLACES C 280 202 393 A		12.03.1999 Ers. d. / REPLAC. BY-	
		Blatt SHEET 1	
		8 Bl/SH	

© 1995 BOSCH. IS THE EXCLUSIVE PROPERTY OF ROBERT BOSCH CORP. WITHOUT THEIR CONSENT, NOT BE REPRODUCED OR GIVEN TO THIRD PARTIES.  
 © Alle Rechte bei Robert Bosch GmbH, auch für den Fall von Schutzrechtsverletzungen, jede Verletzung bösgläubig, für Kopie- und Weiterverbreitung, bei Urh.

Aufschrift (beliebige Lage):  
 "B 00"  
 "022 906 102"



Anguß max. 12 vertieft  
 oder max. 14 hoch zul.,  
 max. ø 14



\* = Maß umlaufend

1 280 703 026	1 280 703 031	1 928 300 729	5 - 6	5 - 6	4,6 ± 0,4	3 ± 0,5	4
Bestell-Nr. für Standardausführung Weichgummi, schwarz	Bestell-Nr. für erhöhte Umgebungstemperatur, Silikonregenerat	Bestell-Nr. für Weichgummi nichttropfende, trockene Gleitfähigkeit	bei Standard und nichttropfender Ausführung	Isolierrohr ø bei Silikon Ausführung	e FLK-Ltg.	e' FLKr-Ltg.	Isolierrohr ø bei Verwendung von FLKr-Ltg.

M 1:1 Freidraht: Angebotszeichnung  
 FURTHER DETAIL LANGUAGE OFFER DRAFT

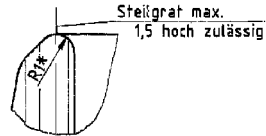
Entwurfs - Zeichnung DRAFT DRAWING NUMBER	Bestell - Nummer ORDER NUMBER	Typ TYPE
--	----------------------------------	-------------

AZ:		CAD-Plot von: 10.05.2005		CAD-Lieferant: Nr: 040	CATIA ARCHIV_Proj18.*
-		Nicht tol. Masse NON TOLERANCED DIMENSIONS		Prostmaß SCALE	2:1 (1:1; 5:1)
-		± 0,8 mm, ± 5		Gezeichnet	-
Dokumententyp / DOCUMENT TYPE		-		Benennung / TITLE	Angebotszeichnung OFFER DRAWING
-		-		Original: GS-CP/ENG2	
-		-		-	
-		-		-	
-		-		-	
-		-		-	
-		-		-	
2 überarbeitet		Dn 10.05.2005		DIN A2	
1 Neuausgabe		Se/Ma 18.06.1998		Sa	
Nr Änderung		gezt. PLAN		geprüft	
NO CHANGE		VHM 19		CAT	
		BOSCH		N. / NO.	
				C 280 202 393 A	
				de/en	
				Blatt SHEET 2	
				5 Bl/SH	

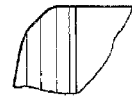
Aufschrift (beliebige Lage):  
"B 00"  
"022 906 102 C"

Einzelheit Y  
M 5:1

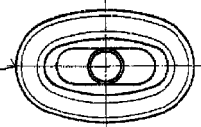
Ausführung I



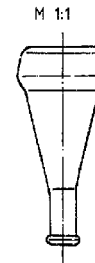
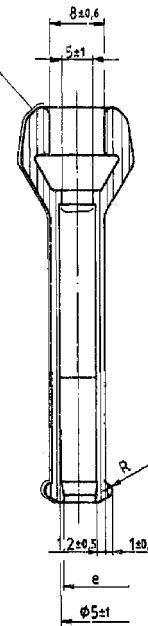
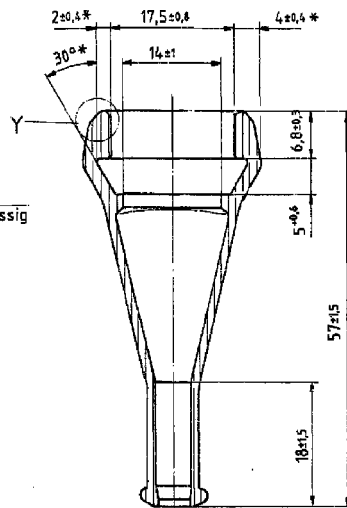
Ausführung II  
(alternativ)



Anguß max. 1,2 vertieft  
max. 1,4 hoch zul.,  
max. Ø1,4



künstlicher Grat max. 1,6 hoch x90°  
zur Vermeidung von Ribbildung zul.



\* = Maß umlaufend

1 280 703 022	1 280 703 029	5-7	5-6	4,6±0,4	3±0,5	4-5
Bestell-Nr. für Standardausführung Weichgummi, schwarz	Bestell-Nr. für erhöhte Umgebungstemperatur, Silikonregenerat	Isolierrohre bei Standardausführung	bei Silikon-ausführung	e FLK-Ltg.	e' FLKr.-Ltg.	Isolierrohre bei Verwendung von FLKr.-Ltg.

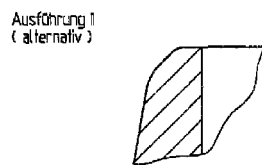
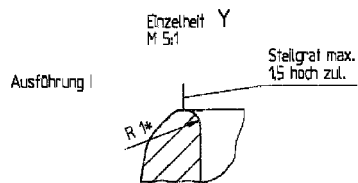
Nicht tol. Maß/		ISO E	Maßstab 2:1 (1:1, 5:1)	Gewicht
± 0,8 mm ± 5 °		Angebotszeichnung		
Nach außerhalb kein Umtausch				
Gr. St.	Datum	Reviz	Benennung	
	12.03.1991	Se	Schutzkappe	
	4.8.3.91	Se	für Steckergehäuse 3-polig	
Orig. DIN	Original: GS-CP/ENG2		Nr./	Blatt 3
A 2	ROBERT BOSCH GMBH STUUTT GART		C 280 202 393 A	8 Bl./
Ers. /			Ers. d/	

© Alle Rechte vorbehalten ROBERT BOSCH GmbH, Stuttgart  
Nachdruck, Vervielfältigung, Verbreitung, auch auszugsweise,  
ist ohne schriftliche Genehmigung der Robert Bosch GmbH  
Bosch, das Bosch Logo, die Kappen- und Winkelmarken, sind  
Bosch-Marken und eingetragene Warenzeichen der Robert Bosch GmbH

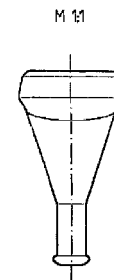
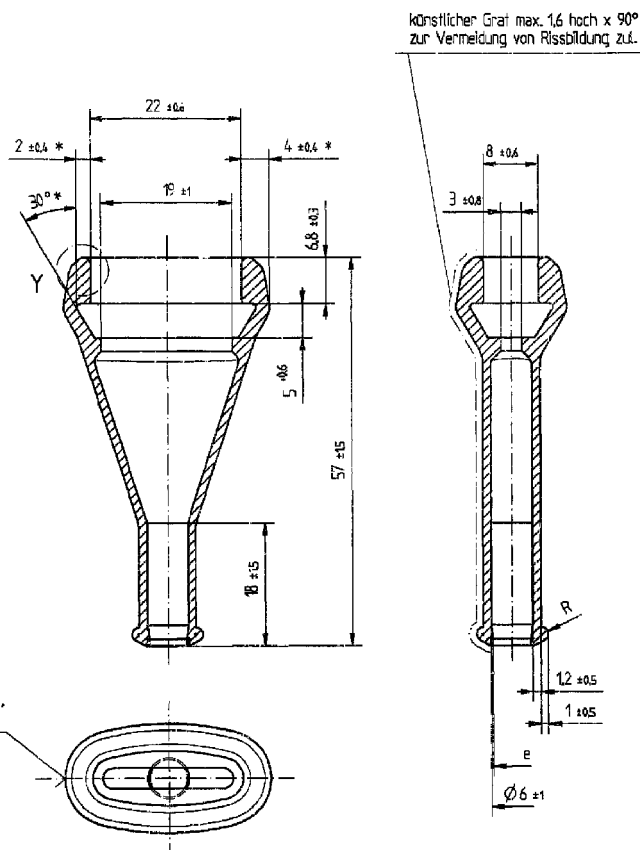
Werkzeuggestaltung AZ

Entwurfs-Zeichn.	Bestell-Nummer	Typ - Aufschrift
------------------	----------------	------------------

© Alle Rechte bei ROBERT BOSCH GmbH, auch für die  
 Fertigung, Schutzrechtsverletzungen, jede Verletzung  
 bedingte, wie Kopier- und Weiterverbreitung, bei uns.



Anguß max. 12 vertieft  
oder max. 14 hoch zul.,  
max.  $\varnothing$  14



\* = Maß unlaufend

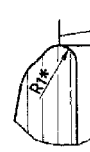
1 280 703 023	1 928 300 704	6 - 8	5,5 ± 0,5	3 ± 0,5	4 - 6
Bestell-Nr. für Standardausführung Weichgummi, schwarz	Bestell-Nr. für erhöhte Umgebungstemperatur, Silikonmaterial	bei Standard- und nichttropfender Ausführung	isolierrohr $\varnothing$ bei Silikonmaterialausführung	e FLK-Ltg.	e' FLK-Ltg. Isolierrohr $\varnothing$ für Verwendung von FLK-Ltg.

EZ:	CAD-Original	CADDS 4X1	040	19/01/998	CAD-Part : Ausr2/zd/parts/c280202393a-b14
Nach Fol. Masse /			ISO E	Maßstab 2:1 ( 1:1, 5:1 ) Gewicht	
± 0,8 mm, ± 5 *			Angebotszeichnung		
Nach aussen kein Umtausch /			Benennung /		
			Schutzkappe		
Original: GS-CP/ENG2			N. /		
ROBERT BOSCH			C 280 202 393 A		
STUTTGART			Blatt 4		
CAD			B.B. /		

Weitere Fremdbez. AZ

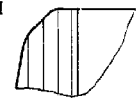
Aufschrift (beliebige Lage):  
 'B 00'  
 '022 906 102 A'

Einzelheit Y  
 M 5:1  
 Ausführung I

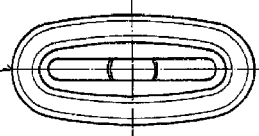


Steilgrat max. 1,5 hoch zulässig

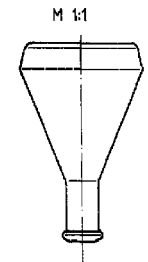
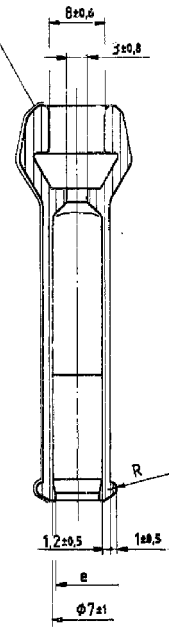
Ausführung II  
 (alternativ)



Anguß max. 1,2 vertieft  
 oder max. 1,4 hoch zul.,  
 max.  $\phi$  1,4



künstlicher Grat max. 1,6 hoch x90°  
 zur Vermeidung von Rißbildung zul.



\* = Maß umlaufend

1 280 103 024	7-8	6,5±0,6	3±0,5	4-6
Bestell-Nr. für Standardausführung Weichgummi, schwarz	Bestell-Nr. für erhöhte Umgebungs- temperatur, Silikonregenerat	Isolierrohr- bei Standard- ausführung	e FLKr.-Ltg.	Isolierrohr- bei Silikon- ausführung von FLKr.-Ltg.

Entwurfs-Zeichn.	Bestell-Nummer	Typ-Aufschrift
------------------	----------------	----------------

Nicht tol. Maße/ ± 0,8 mm ± 5 °		ISO E	Maßstab 2:1 (1:1, 5:1)	Gewicht
Nach a./Bertrieb kein Umtausch/		Angebots- zeichnung		
Gr. St.		Benennung/		
12.03.1991		Schutzkappe		
19.5.94		für Steckergehäuse 5-polig		
Original: GS-CP/ENG2		C 280 202 393 A		
ROBERT BOSCH GMBH STUTTGART		Blatt 5 8 B/		
Ers. 1/		Ers. 4/		

© Alle Rechte bei ROBERT BOSCH GMBH. Nachdruck  
 ohne schriftliche Genehmigung ist ausdrücklich  
 untersagt.

Weitere Fremddr. AZ

nach Dritten zugänglich gemacht werden. Wir haften nicht für Schäden, die aus dem Gebrauch dieser Zeichnung resultieren.

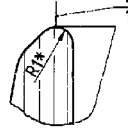
Diese Zeichnung ist ausschließlich unser Eigentum. Ohne unsere vorherige schriftliche Zustimmung darf sie weder ververvielt noch in irgendeiner Weise an Dritte weitergegeben werden.

Aufschrift (beliebige Lage):

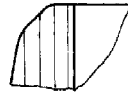
"B 00"  
"072 906 102 B"

Einzelheit Y  
M 5:1

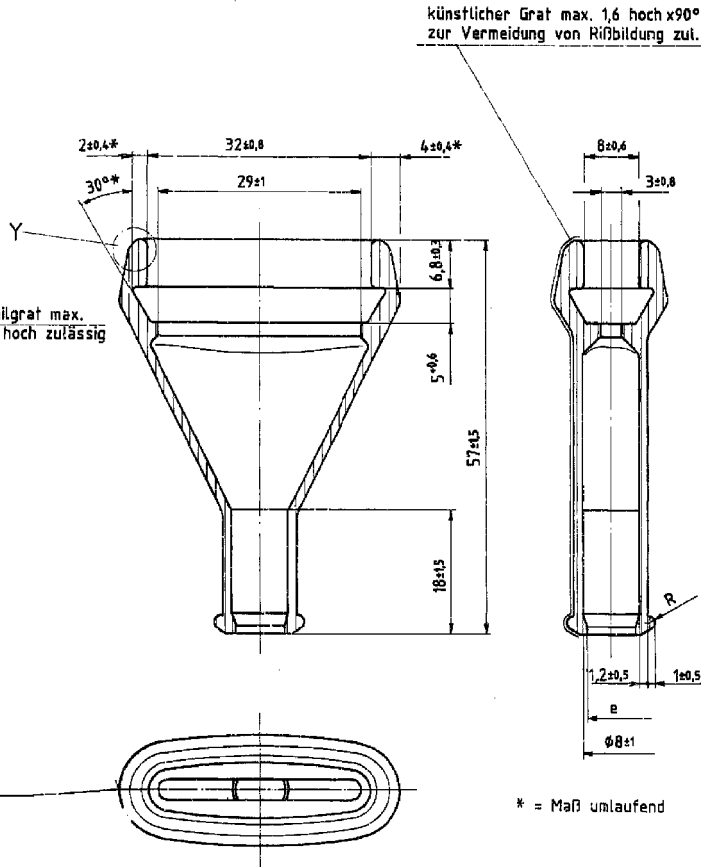
Ausführung I



Ausführung II  
(alternativ)



Anguß max. 1,2 vertieft  
oder max. 1,4 hoch zul.,  
max.  $\phi 1,4$



\* = Maß umlaufend

1 280 703 025	1 280 703 030	7-9	7-8	7±0,6	4,5±0,5	5-8
Bestell-Nr. für Standardausführung Weichgummi, schwarz	Bestell-Nr. für erhöhte Umgebungstemperatur, Silikonregenerat	bei Standardausführung	Isolierrohr bei Silikonausführung	e FLK.-Ltg.	e' FLKr.-Ltg.	Isolierrohr bei Verwendung von FLKr.-Ltg.

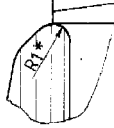
Entwurf		Zehg		Bestell-Nummer		Typ		Aufschrift		Nicht tol. Maße: 0,8 mm 5		Maßstab: 2:1 (1:1, 5:1)		Gew.	
										Gr. St.		Benennung		Nr.	
										C 280 202 393 A		Schutzkappe für Steckergehäuse 6-polig		C 280 202 393 A	
										DIN A 2		ROBERT BOSCH GMBH STUTT GART		Blatt 6 8 B.	
										Pr. 10.05.2005		Date		Ers. 1	
										Se 12.03.1991		Date		Ers. d	
										Pr. 12.03.1991		Date			
										gez. gültig		Date			
										gez. gep.		Date			

künstlicher Grat max. 1,6 hoch x 90° zur Vermeidung von Rißbildung zul.

Aufschrift (beliebige Länge):  
"B 00"  
"022 906 102 0"

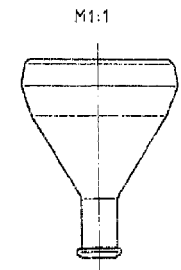
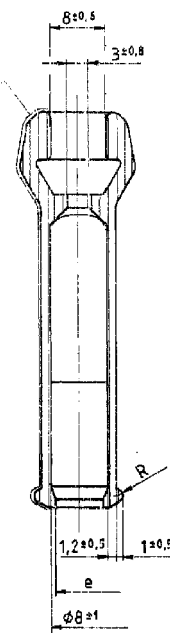
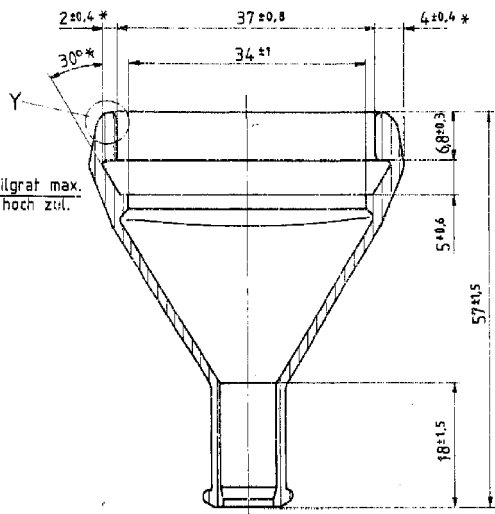
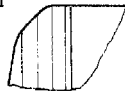
Einzelheit Y  
M 5:1

Ausführung I



Steilgrat max. 1,5 hoch zul.

Ausführung II (alternativ)



Anguß max. 1,2 vertieft oder max. 1,4 hoch zul., max. ø1,4

\* = Maß umlaufend

1 280 703 027	1 280 703 032	8 - 10	7 - 8	7±0,6	4,5±0,5	5 - 8
Bestell-Nr. für Standardausführung Weichgummi, schwarz	Bestell-Nr. für erhöhte Umgebungs-temperatur, Silikonmaterial	Isolierröhre bei Standardausführung	Isolierröhre bei Silikon-ausführung	c FK-Ltg.	e FK-Ltg.	Isolierröhre mit Verwindung von FK-Ltg.

2 Überarbeitet    Dn 10.05.2005    Pr J Neuausgabe    Se 12.03.1991    Pr Nr.    Änderung    UZ    Datum    UZ    Datum		C 280 202 393 A DIN A 2	Nachfol. Marke: 0,8 mm x 5 Datum: 12.03.1991 Preis: 49,90 € Zeichnung: GS-CR/ENGZ ROBERT BOSCH GMBH STUFTGART	Maßstab: 2:1 (1:1,5:1)	Angebotszeichnung Schutzkappe für Steckergehäuse 7-polig C 280 202 393 A	Blatt 7 von 8
---	--	----------------------------	---	------------------------	--	------------------

Diese Zeichnung ist ausschließlich in unser Eigentum. Ohne unsere vorherige Zustimmung darf sie weder vervielfältigt noch Dritten (insbesondere Firmen) zur weiteren Bearbeitung überlassen werden.

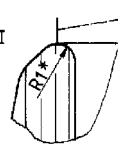
künstlicher Grat max. 1,6 hoch x 90° zur Vermeidung von Rißbildung zul.

Aufschrift (beliebige Lage):

"B 00"  
"022 906 102 E"

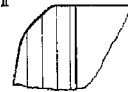
Einzelheit Y  
M 5:1

Ausführung I

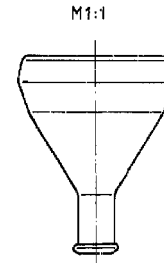
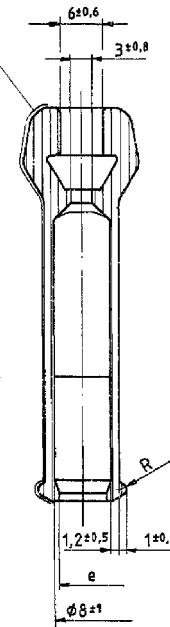
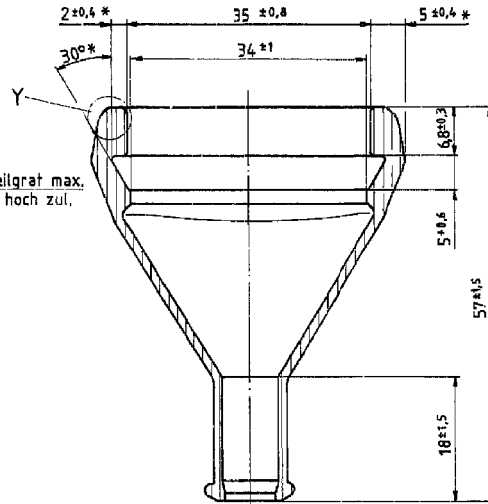


Steilgrat max. 1,5 hoch zul.

Ausführung II  
(alternativ)



Anguß max. 1,2 vertieft  
oder max. 1,4 hoch zul.,  
max.  $\phi 1,4$



\* = Maß umlaufend

noch Dienen ausdrücklich gemacht werden. Wir behalten  
 uns alle Rechte vor, auch für den Fall der Patentierung  
 oder der Gebrauchsmusteranmeldung.

Diese Zeichnung ist ausschließlich unser  
 Eigentum. Die Weitergabe an Dritte ohne  
 Zustimmung führt zur strafrechtlichen  
 Verfolgung.

1 280 703 037	B - 10	7 ± 0,6	4,5 ± 0,5	5 - 8
Bestell-Nr. für Ausführung mit verstärktem Sitz, Weichgummi, schwarz	Isolierrohr $\phi$ bei Standardausführung	e FLK-Ltg.	e' FLK-Ltg.	Isolierrohr $\phi$ bei Verwendung von FLK-Ltg.

Nicht tol. Maße:		Maßstab: 2:1 (1:1,5:1) Gew.	
0,8 mm		5 °	
Gr. St.		Angebotszeichnung	
gez. 12.03.1991		nach außenhalb keine Umtauschpflicht	
gepr. / 14.3.91		Name Se Fe	
gez.		Berechnung	
Urz. b. GS-CP/ENGZ		Schutzkappe	
DIN A 2		für Steckergehäuse 7-polig	
ROBERT BOSCH GMBH STUTTGART		Nr. C 280 202 393 A	
Blatt 8		8 Bl.	
Err. f.		Err. 1	

Einwurf: Zeichn. Bestell. Nummer Typ: Aufschrift

2	Überarbeitet	Dn	10.05.2005	Pr	
1	Neuauflage	Se	12.03.1991	Pr	
Nr.	Änderung	gez.	gültig	gepr.	