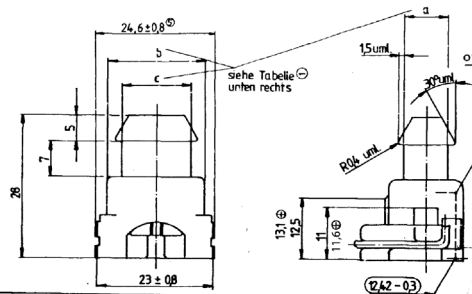
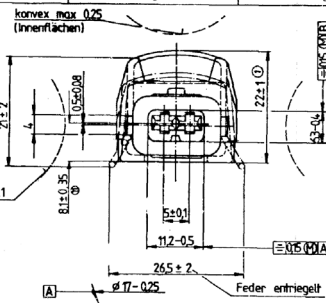


**2 polig Version 1**

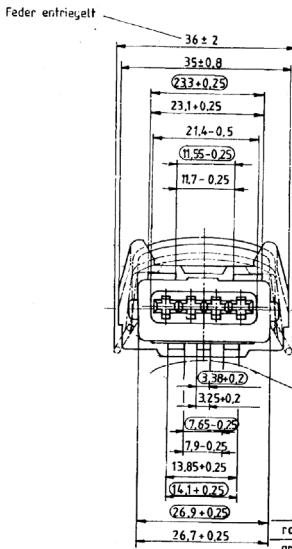
2pol. TKU: Y280 K02 011  
 Prüfdatenblatt: Y280 M02 011



1 220 703 005	C 227 001 227 A	f. geschirmte Ltg.	rot	1 284 485 176
1 220 703 004	C 227 001 218 A	2 Ausgänge	grün	1 284 485 149
1 280 703 033	C 280 204 210 A	90°	blau	1 284 485 147
1 280 703 031	C 280 202 393 A	weiss... 025, jedoch für erhöhte Temperatur	braun	1 284 485 145
1 280 703 028	C 280 202 423 A	45°	grau	1 284 485 143
1 280 703 026	C 280 202 393 A	weiss... 025, jedoch für erhöhte Temperatur	weiß	1 284 485 141
1 280 703 021	C 352 400 013 A	kurz gerade	gelb	1 284 485 126
Bestellnummer	Angebotszeichnung	Ausführung	schwarz	1 284 485 110

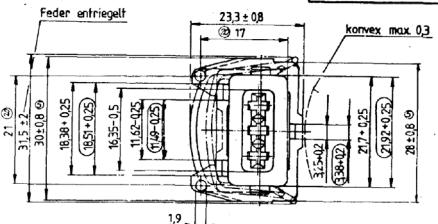


**4 polig**



rot	1 284 485 190
grün	1 284 485 188
blau	1 284 485 184
grau	1 284 485 182
weiß	1 284 485 180
schwarz	1 284 485 118

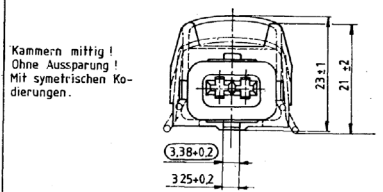
**3 polig**



blau	1 284 485 157
grün	1 284 485 159
gelb	1 284 485 161
rot	1 284 485 163
braun	1 284 485 155
grau	1 284 485 153
natur	1 284 485 1300
weiß	1 284 485 1200
schwarz	1 284 485 112

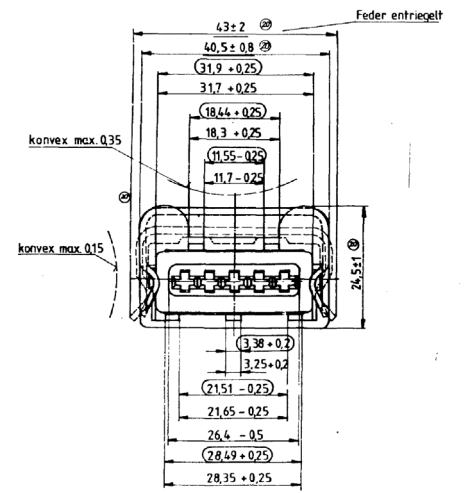
1 280 703 029	C 280 202 393 A	weiss... 022, jedoch für erhöhte Temperatur
1 280 703 022	C 280 202 393 A	(Standardausf.)
Bestellnummer	Angebotszeichnung	Ausführung

**2 polig Version 2**



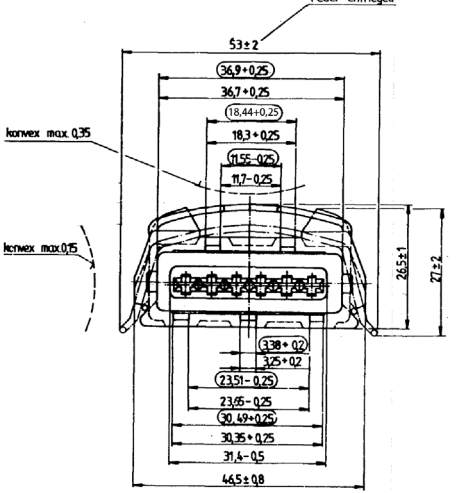
rot	1 284 485 190
grün	1 284 485 188
blau	1 284 485 184
grau	1 284 485 182
weiß	1 284 485 180
schwarz	1 284 485 118

**5 polig**



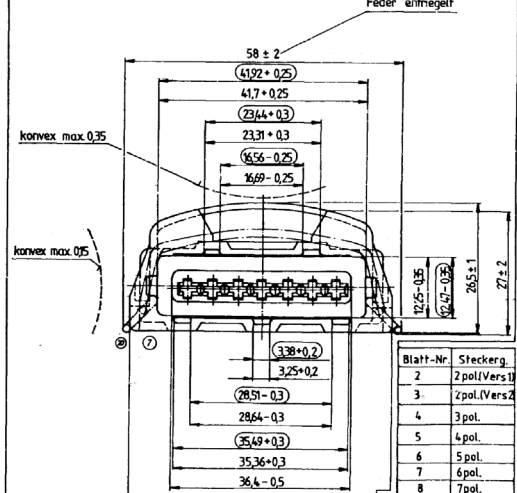
1 220 703 003	C 227 001 038 A	2 Ausgänge	schwarz	1 284 485 232
1 280 703 030	C 280 202 393 A	weiss... 025, jedoch für erhöhte Temperatur	schwarz	1 284 485 232
1 280 703 025	C 280 202 393 A	(Standardausf.)	schwarz	1 284 485 232

**6 polig**



1 220 703 003	C 227 001 038 A	2 Ausgänge	schwarz	1 284 485 232
1 280 703 030	C 280 202 393 A	weiss... 025, jedoch für erhöhte Temperatur	schwarz	1 284 485 232
1 280 703 025	C 280 202 393 A	(Standardausf.)	schwarz	1 284 485 232

**7 polig**



schwarz	1 284 485 108
1 280 703 032	C 280 202 393 A
1 280 703 027	C 280 202 393 A

Sinngemäß fehlende Maße und Angaben bei den einzelnen Steckergehäusen gelten wie bei 2-poligen Steckergehäusen, Version 1 aufgeführt.  
 Elektr. Kontakt: Bronze  
 (Kontaktfeder) Drahtbereich 0.5 - 1.5 mm<sup>2</sup> / 1.0 - 2.5 mm<sup>2</sup>  
 Best-Nr. Fa. Molex 90 020-0102 / 90 020-0309  
 925 590-2 / 925 595-2  
 Kammermaße nach Bosch Norm  
 Stoffe: Steckergehäuse: PA66 GF 30 (Farben siehe Tabellen)  
 Dichtung: Weichgummi (Shore - A - Härte: 40±5)  
 Federbügel: Hochlegierter Federstahl  
 = So gekennzeichnete Maße und ihre Kontrollmaße werden nur in der Nähe der Ecken gemessen. Zusätzlich zur Maßtoleranz ist ein maximales konvexes Einfallen zulässig.  
 = Kontrollmaß (Einfenmschraffen berücksichtigt) auf Meßebene  
 = Hilfsmaß

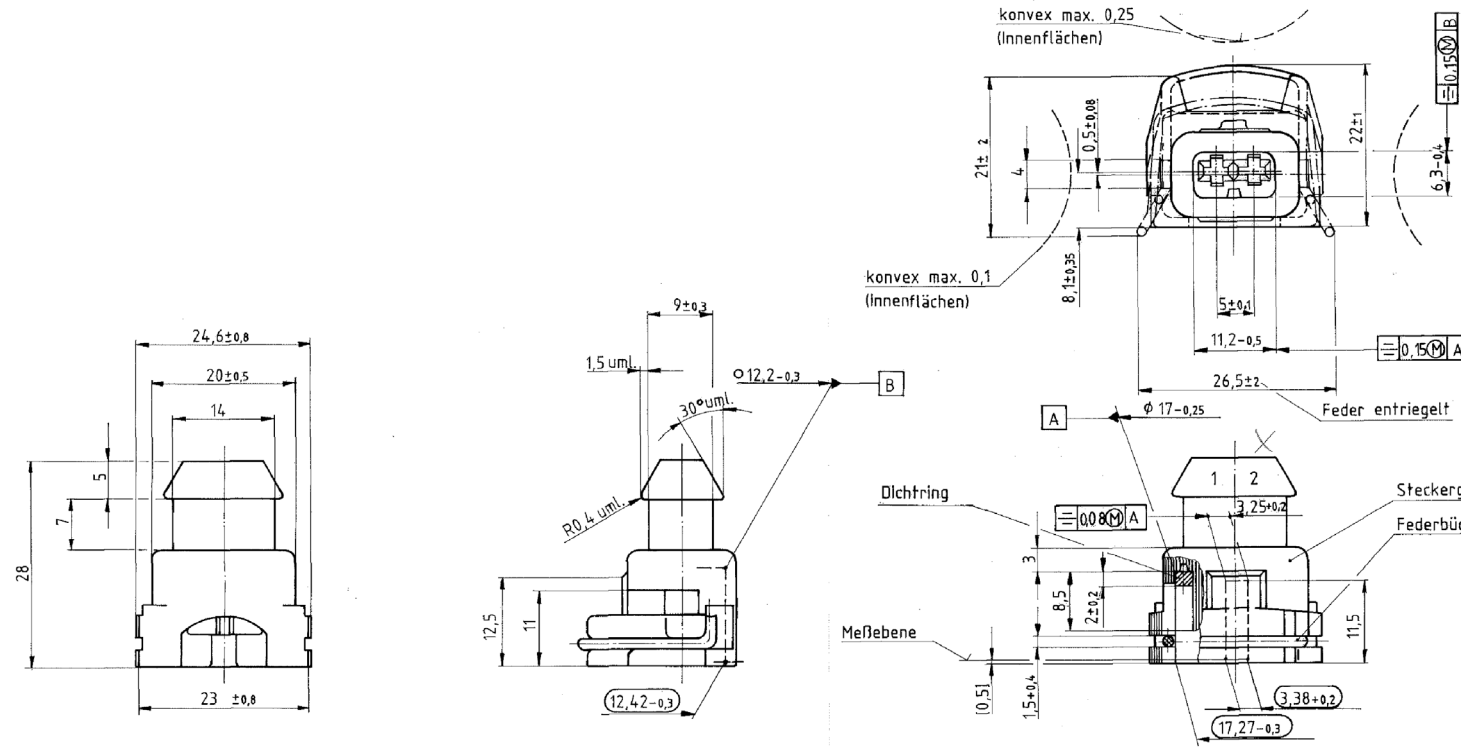
Bei Festlegung des Einbaurotes des entsprechenden Aggregates oder Gerätes. Platzbedarf für Entriegelungsbewegung der Feder berücksichtigen.

Blatt-Nr.	Steckerg.	Blatt-Nr.	Steckerg.
2	2pol(Vers2)	3	2pol(Vers2)
3	2pol(Vers2)	4	3pol.
4	3pol.	5	4pol.
5	4pol.	6	5pol.
6	5pol.	7	6pol.
7	6pol.	8	7pol.

1 280 703 029	C 280 202 393 A	weiss... 022, jedoch für erhöhte Temperatur
1 280 703 022	C 280 202 393 A	(Standardausf.)
Bestellnummer	Angebotszeichnung	Ausführung

1. Alle Maße sind in mm angegeben.  
 2. Alle Maße sind mit Toleranzen angegeben.  
 3. Alle Maße sind mit Toleranzen angegeben.  
 4. Alle Maße sind mit Toleranzen angegeben.  
 5. Alle Maße sind mit Toleranzen angegeben.  
 6. Alle Maße sind mit Toleranzen angegeben.  
 7. Alle Maße sind mit Toleranzen angegeben.  
 8. Alle Maße sind mit Toleranzen angegeben.  
 9. Alle Maße sind mit Toleranzen angegeben.  
 10. Alle Maße sind mit Toleranzen angegeben.  
 11. Alle Maße sind mit Toleranzen angegeben.  
 12. Alle Maße sind mit Toleranzen angegeben.  
 13. Alle Maße sind mit Toleranzen angegeben.  
 14. Alle Maße sind mit Toleranzen angegeben.  
 15. Alle Maße sind mit Toleranzen angegeben.  
 16. Alle Maße sind mit Toleranzen angegeben.  
 17. Alle Maße sind mit Toleranzen angegeben.  
 18. Alle Maße sind mit Toleranzen angegeben.  
 19. Alle Maße sind mit Toleranzen angegeben.  
 20. Alle Maße sind mit Toleranzen angegeben.  
 21. Alle Maße sind mit Toleranzen angegeben.  
 22. Alle Maße sind mit Toleranzen angegeben.  
 23. Alle Maße sind mit Toleranzen angegeben.  
 24. Alle Maße sind mit Toleranzen angegeben.  
 25. Alle Maße sind mit Toleranzen angegeben.  
 26. Alle Maße sind mit Toleranzen angegeben.  
 27. Alle Maße sind mit Toleranzen angegeben.  
 28. Alle Maße sind mit Toleranzen angegeben.  
 29. Alle Maße sind mit Toleranzen angegeben.  
 30. Alle Maße sind mit Toleranzen angegeben.  
 31. Alle Maße sind mit Toleranzen angegeben.  
 32. Alle Maße sind mit Toleranzen angegeben.  
 33. Alle Maße sind mit Toleranzen angegeben.  
 34. Alle Maße sind mit Toleranzen angegeben.  
 35. Alle Maße sind mit Toleranzen angegeben.  
 36. Alle Maße sind mit Toleranzen angegeben.  
 37. Alle Maße sind mit Toleranzen angegeben.  
 38. Alle Maße sind mit Toleranzen angegeben.  
 39. Alle Maße sind mit Toleranzen angegeben.  
 40. Alle Maße sind mit Toleranzen angegeben.  
 41. Alle Maße sind mit Toleranzen angegeben.  
 42. Alle Maße sind mit Toleranzen angegeben.  
 43. Alle Maße sind mit Toleranzen angegeben.  
 44. Alle Maße sind mit Toleranzen angegeben.  
 45. Alle Maße sind mit Toleranzen angegeben.  
 46. Alle Maße sind mit Toleranzen angegeben.  
 47. Alle Maße sind mit Toleranzen angegeben.  
 48. Alle Maße sind mit Toleranzen angegeben.  
 49. Alle Maße sind mit Toleranzen angegeben.  
 50. Alle Maße sind mit Toleranzen angegeben.  
 51. Alle Maße sind mit Toleranzen angegeben.  
 52. Alle Maße sind mit Toleranzen angegeben.  
 53. Alle Maße sind mit Toleranzen angegeben.  
 54. Alle Maße sind mit Toleranzen angegeben.  
 55. Alle Maße sind mit Toleranzen angegeben.  
 56. Alle Maße sind mit Toleranzen angegeben.  
 57. Alle Maße sind mit Toleranzen angegeben.  
 58. Alle Maße sind mit Toleranzen angegeben.  
 59. Alle Maße sind mit Toleranzen angegeben.  
 60. Alle Maße sind mit Toleranzen angegeben.  
 61. Alle Maße sind mit Toleranzen angegeben.  
 62. Alle Maße sind mit Toleranzen angegeben.  
 63. Alle Maße sind mit Toleranzen angegeben.  
 64. Alle Maße sind mit Toleranzen angegeben.  
 65. Alle Maße sind mit Toleranzen angegeben.  
 66. Alle Maße sind mit Toleranzen angegeben.  
 67. Alle Maße sind mit Toleranzen angegeben.  
 68. Alle Maße sind mit Toleranzen angegeben.  
 69. Alle Maße sind mit Toleranzen angegeben.  
 70. Alle Maße sind mit Toleranzen angegeben.  
 71. Alle Maße sind mit Toleranzen angegeben.  
 72. Alle Maße sind mit Toleranzen angegeben.  
 73. Alle Maße sind mit Toleranzen angegeben.  
 74. Alle Maße sind mit Toleranzen angegeben.  
 75. Alle Maße sind mit Toleranzen angegeben.  
 76. Alle Maße sind mit Toleranzen angegeben.  
 77. Alle Maße sind mit Toleranzen angegeben.  
 78. Alle Maße sind mit Toleranzen angegeben.  
 79. Alle Maße sind mit Toleranzen angegeben.  
 80. Alle Maße sind mit Toleranzen angegeben.  
 81. Alle Maße sind mit Toleranzen angegeben.  
 82. Alle Maße sind mit Toleranzen angegeben.  
 83. Alle Maße sind mit Toleranzen angegeben.  
 84. Alle Maße sind mit Toleranzen angegeben.  
 85. Alle Maße sind mit Toleranzen angegeben.  
 86. Alle Maße sind mit Toleranzen angegeben.  
 87. Alle Maße sind mit Toleranzen angegeben.  
 88. Alle Maße sind mit Toleranzen angegeben.  
 89. Alle Maße sind mit Toleranzen angegeben.  
 90. Alle Maße sind mit Toleranzen angegeben.  
 91. Alle Maße sind mit Toleranzen angegeben.  
 92. Alle Maße sind mit Toleranzen angegeben.  
 93. Alle Maße sind mit Toleranzen angegeben.  
 94. Alle Maße sind mit Toleranzen angegeben.  
 95. Alle Maße sind mit Toleranzen angegeben.  
 96. Alle Maße sind mit Toleranzen angegeben.  
 97. Alle Maße sind mit Toleranzen angegeben.  
 98. Alle Maße sind mit Toleranzen angegeben.  
 99. Alle Maße sind mit Toleranzen angegeben.  
 100. Alle Maße sind mit Toleranzen angegeben.

© Die Rechte an den ROBERT BOSCH GEMÄSSEN sind durch die  
Folgende Schutzbeschränkungen, jede Verfügung,  
bedürfnis, wie Kopier- und Weitergaberecht, bei uns.



Elektr. Kontakt:	Bronze	Best-Nr.	
(Kontaktfeder)	Drahtbereich	Fa. Molex	Fa. AMP
	0,5-1,5mm <sup>2</sup>	90 020-0102	925 590-2
	1,0-2,5mm <sup>2</sup>	90 020-0302	925 595-2

Kammermaße nach Bosch-Norm

Stoffe:  
 Steckergehäuse: PA66 GF30 (Farben siehe Tabellen)  
 Dichtring: Weichgummi (Shore - A - Härte: 40±5)  
 Federbügel: Hochlegierter Federstahl

○ = So gekennzeichnete Maße und ihre Kontrollmaße werden nur in der Nähe der Ecken gemessen. Zusätzlich zur Maßtoleranz ist ein maximales konvexes Einfallen zulässig.

○ = Kontrollmaß (Entformschrägen berücksichtigt) auf Messebene

[.....] = Hilfsmaß

Bei Festlegung des Einbauortes des entsprechenden Aggregates oder Gerätes. Platzbedarf für Entriegelungsbewegung der Feder berücksichtigen.

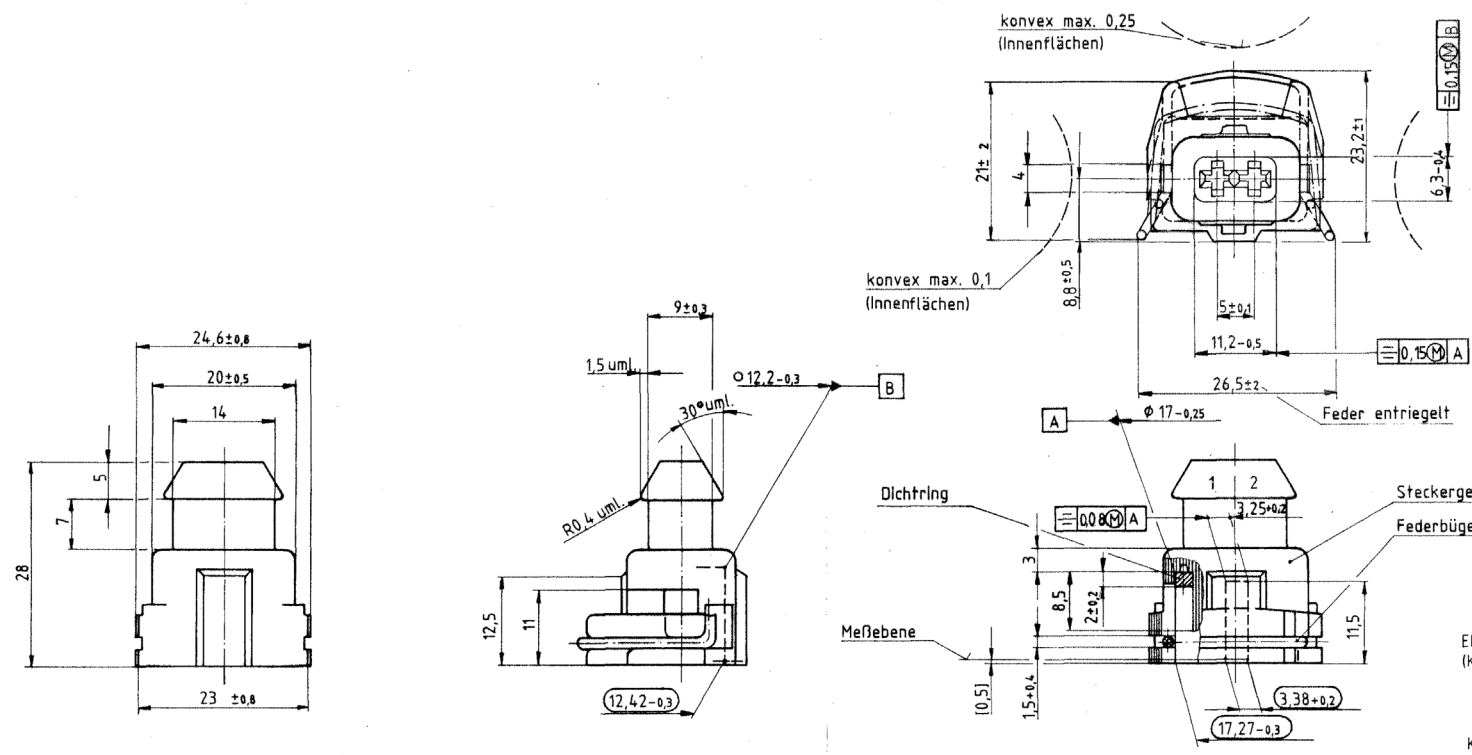
TKU: Y280 K02 011  
 Prüfdatenblatt: Y 280 M02 011

1 220 703 005	C 227 001 227 A	f. geschirmte Ltg.	rot	1 284 485 176
1 220 703 004	C 227 001 218 A	2 Ausgänge	grün	1 284 485 149
1 280 703 033	C 280 204 218 A	<90°	blau	1 284 485 147
1 280 703 031	C 280 202 393 A	wie ... 026, jedoch für erhöhte Temperatur	braun	1 284 485 145
1 280 703 028	C 280 202 423 A	<45°	grau	1 284 485 143
1 280 703 026	C 280 202 393 A	lang/gerade (Standardausf.)	weiß	1 284 485 141
1 280 703 021	C 352 400 013 A	kurz/gerade	gelb	1 284 485 126
Bestellnummer	Angebotszeichnung	Ausführung	schwarz	1 284 485 110
Schutzkappen			Farbe des Steckergehäuses	Bestellnummer *

\* für Steckergehäuse montiert (bestehend aus Steckergehäuse, Dichtring, Federbügel)

Nach außerhalb kein Umtausch/		Nicht tol. Maß/ ± 0,5 mm, ± 2,5 °	ISO E	Maßstab 2:1	Gewicht
Angebotszeichnung		Benennung/ Steckergehäuse montiert 2 polig Version 1 (Handentriegelung)			
Gr. St.	Datum/ 28.02.1991	Name/ Se.			
2	Übergabezeit	Sm	24.08.2000		
1	Kammerbez. nachgez.	AL	09.08.1998		
Nr.	Änderung	gez.	gültig	gepr.	
D 281 010 081 A		Original: 040 - FVT 2		Blatt 2 von 8	
ROBERT BOSCH GMBH STUTTGART		Nr./		D 281 010 081 A	
Ers. I/		Ers. d/			

© Alle Rechte bei ROBERT BOSCH GMBH auch für den Fall von Schutzrechtsanmeldungen. Jede Verfertigung, Benutzung, Verkauf, Kopier- und Weitergaberecht, bei uns.



Elektr. Kontakt:	Bronze	Best-Nr.	
(Kontaktfeder)	Drahtbereich	Fa. Molex	Fa. AMP
	0,5-1,5mm <sup>2</sup>	90 020-0102	925 590-2
	1,0-2,5mm <sup>2</sup>	90 020-0302	925 595-2

Kammermaße nach Bosch-Norm

Stoffe:  
 Steckergehäuse: PA66 GF30 (Farben siehe Tabellen)  
 Dichttring: Weichgummi (Shore - A - Härte: 40±5)  
 Federbügel: Hochlegierter Federstahl

- = So gekennzeichnete Maße und ihre Kontrollmaße werden nur in der Nähe der Ecken gemessen. Zusätzlich zur Maßtoleranz ist ein maximales konvexes Einfallen zulässig.
- (mit gestrichelter Linie) = Kontrollmaß (Entformschrägen berücksichtigt) auf Meßebene
- [.....] = Hilfsmaß

Bei Festlegung des Einbauortes des entsprechenden Aggregates oder Gerätes. Platzbedarf für Entriegelungsbewegung der Feder berücksichtigen.

TKU: Y280 K02 011  
 Prüfdatenblatt: Y 280 M02 011

1 220 703 005	C 227 001 227 A	f. geschirmte Ltg.
1 220 703 004	C 227 001 218 A	2 Ausgänge
1 280 703 033	C 280 204 218 A	≠ 90°
1 280 703 031	C 280 202 393 A	wie ... 026, jedoch für erhöhte Temperatur
1 280 703 028	C 280 202 423 A	≠ 45°
1 280 703 026	C 280 202 393 A	lang/gerade (Standardausf.)
1 280 703 021	C 352 400 013 A	kurz/gerade
Bestellnummer	Angebotszeichnung	Ausführung

④ für Steckergehäuse montiert (bestehend aus Steckergehäuse, Dichttring, Federbügel)

Nach außerhalb kein Umtausch/		Nicht tol. Maße/	ISO E	Maßstab 2:1	Gewicht
		+ 0,5 mm, ± 2,5	☉	☉	
<b>Angebotszeichnung</b>					
Gr. St.	Datum/	Name/	Benennung/		
4	28.02.1991	Se.	Steckergehäuse montiert 2 polig		
3	14.09.2015	Se.	Version 2 (Handentriegelung)		
2	24.08.2000	Se.			
1	03.08.1998	Se.			
Org. DIN	Original: 040 - EVT 2	Nr./	D 281 010 081 A		
A 2	ROBERT BOSCH GMBH STUTTGART	Blatt	3 von 8 Bl.		
Nr.	Änderung	gez.	gültig	gepr.	Ers. d/

Weitere fremdstpr. AZ