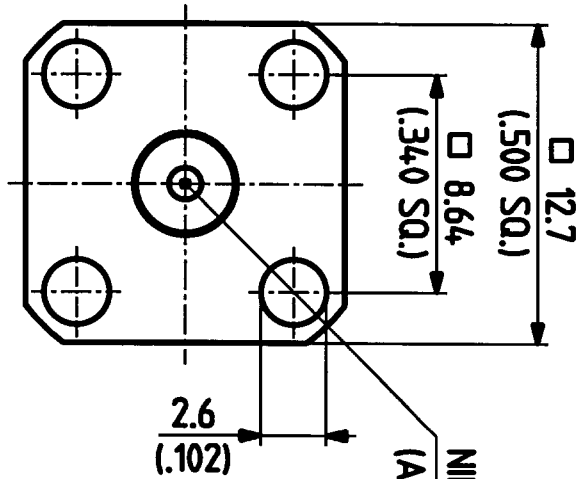
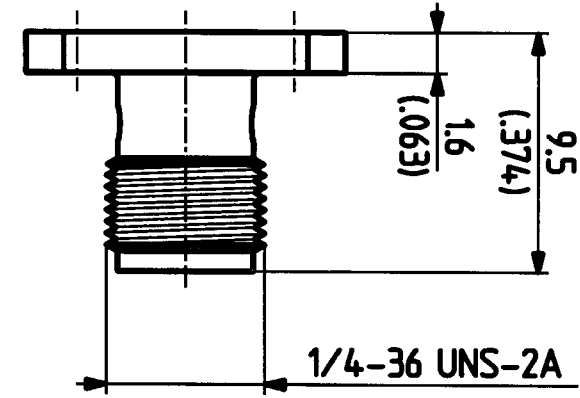


Diese Zeichnung ist unser geistiges Eigentum und darf ohne unsere ausdrückliche Einwilligung weder kopiert, vervielfältigt, noch Dritten oder Konkurrenzfirmen zugänglich gemacht werden. (Art. 12 B.G.)

This drawing is copyright. Information contained thereon is supplied in confidence and must not be used for any other purpose than which it was supplied, or be reproduced without written permission of the owners.


23 SMA 50-0-165  
23 SMA 50-0-167



NIMMT STIFT Ø 0.92 AUF  
(ACCEPTS .036 DIA. CONTACT)

Estellit	20.10.95	023/TUB/118	Datum	Kurz/Mgmt
Gezeichnet	A. A. STEINLE			
Freigegeben	A. A. STEINLE			

M. 5:1

 HUBER + SUHNER AG  
9100 Herisau

3.13.15972.1

b