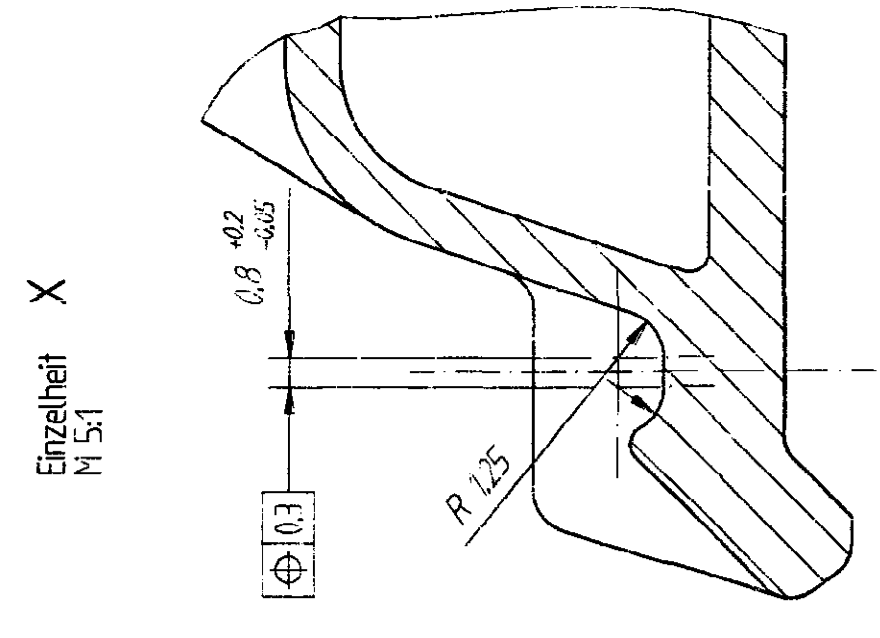
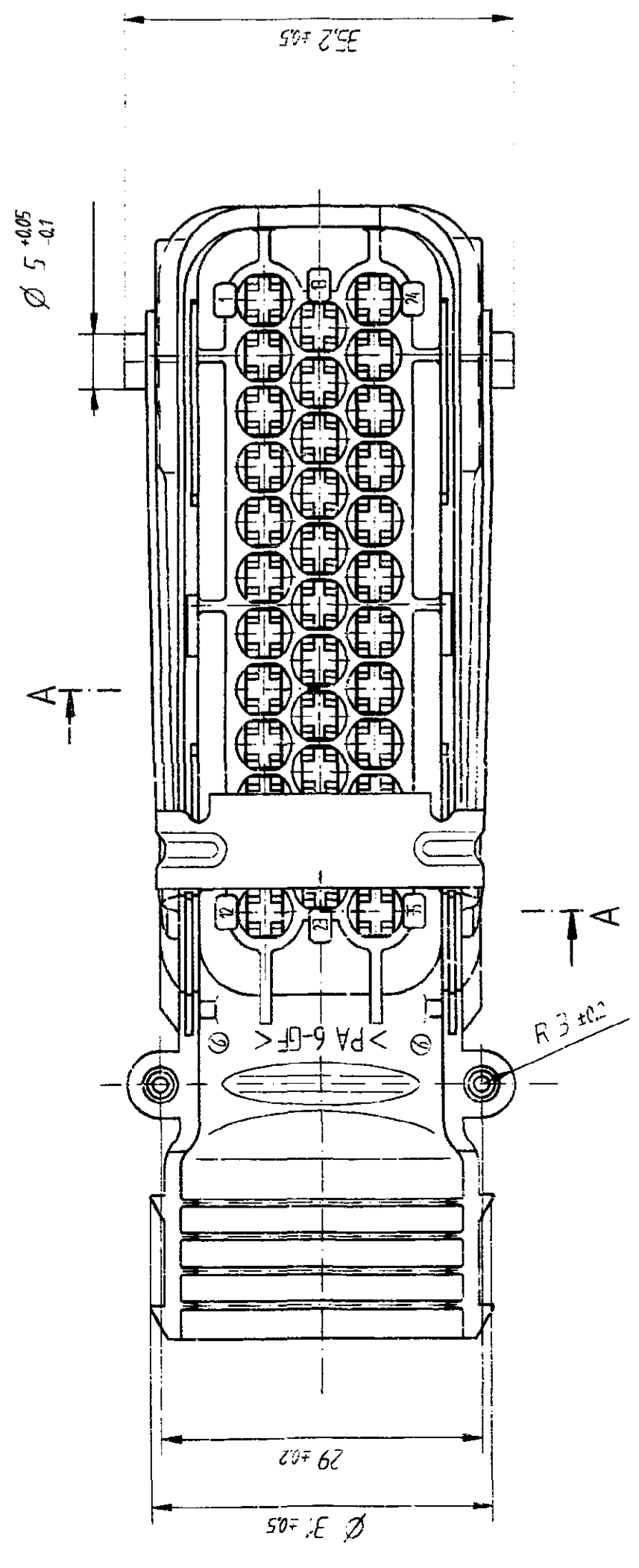
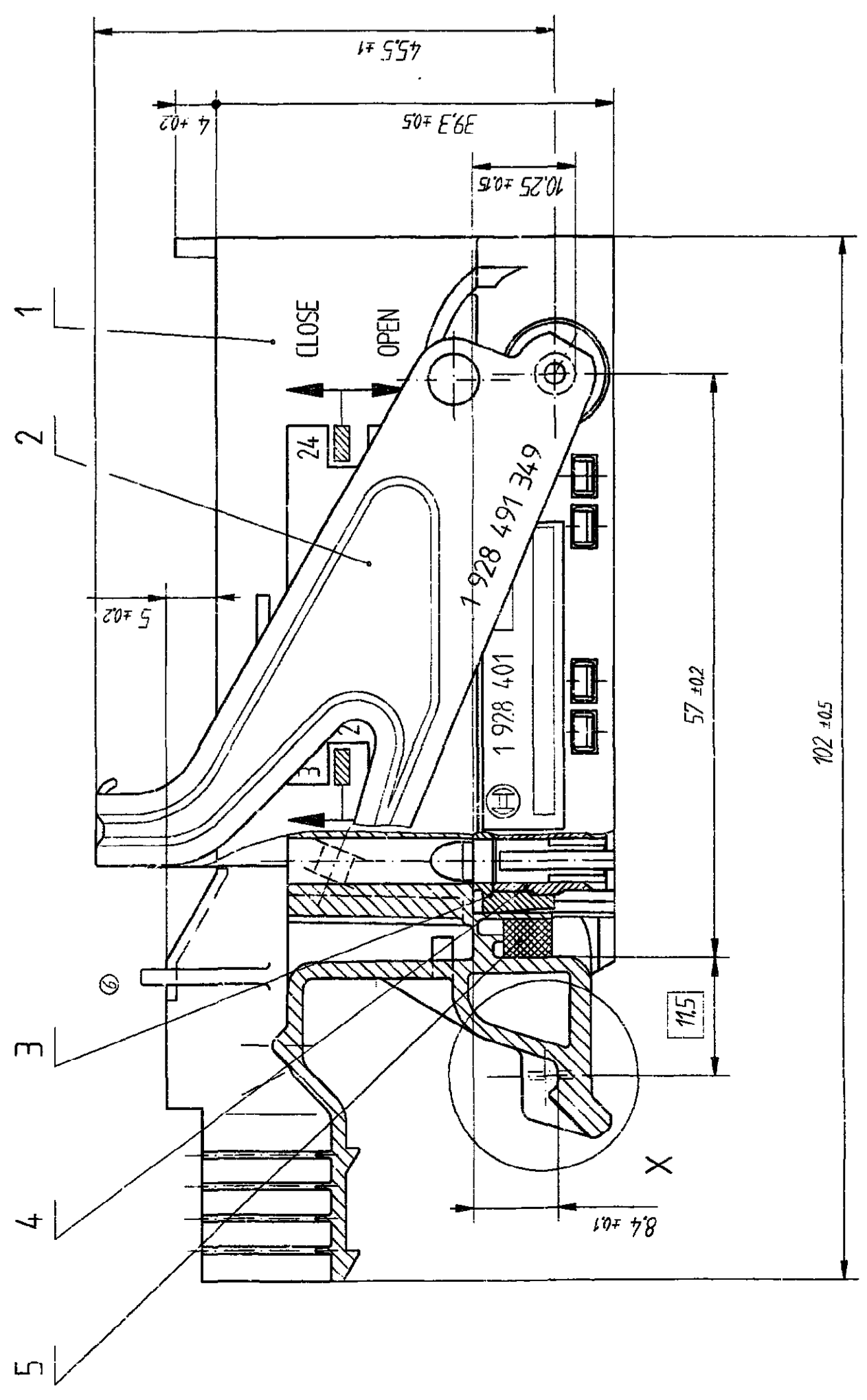
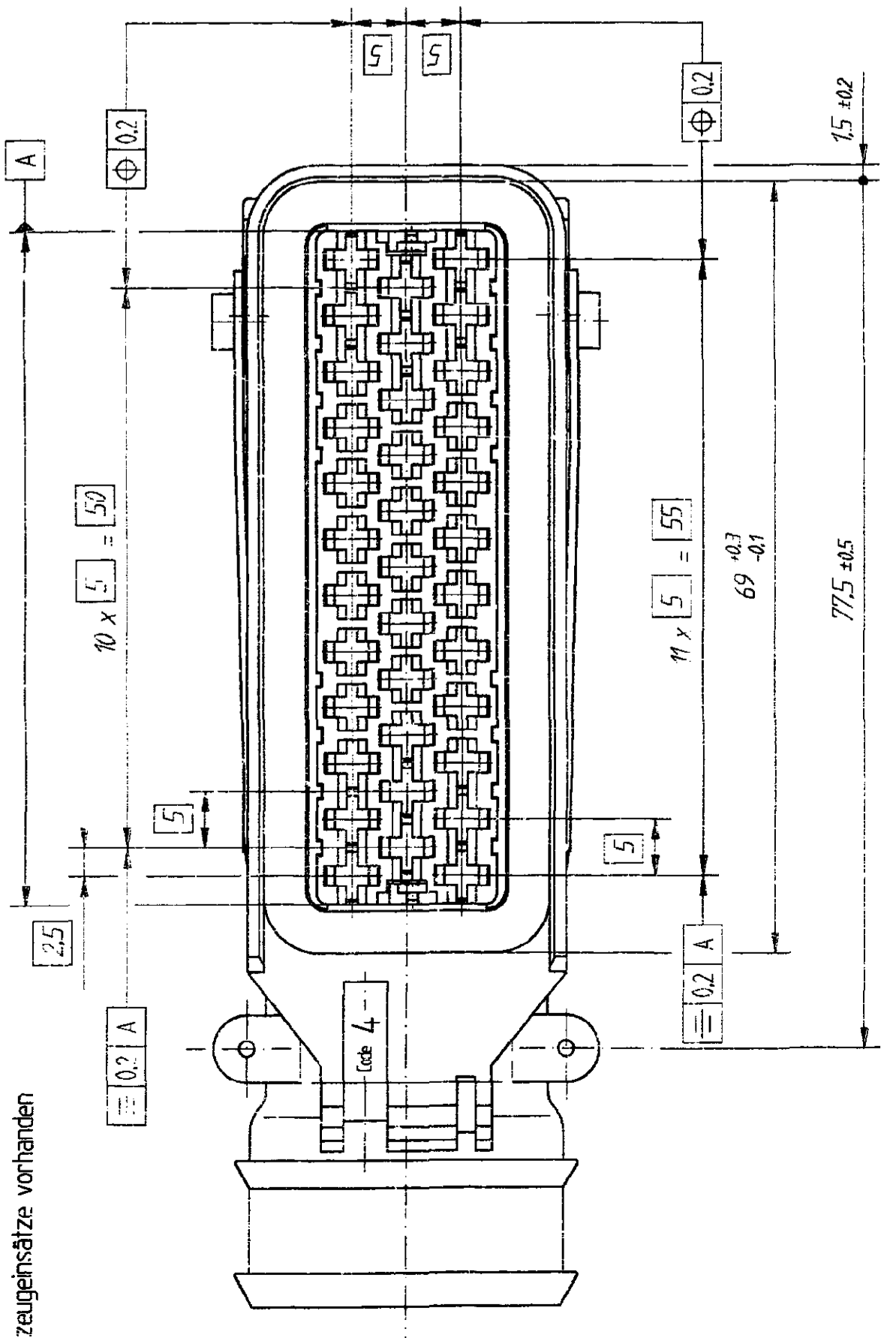
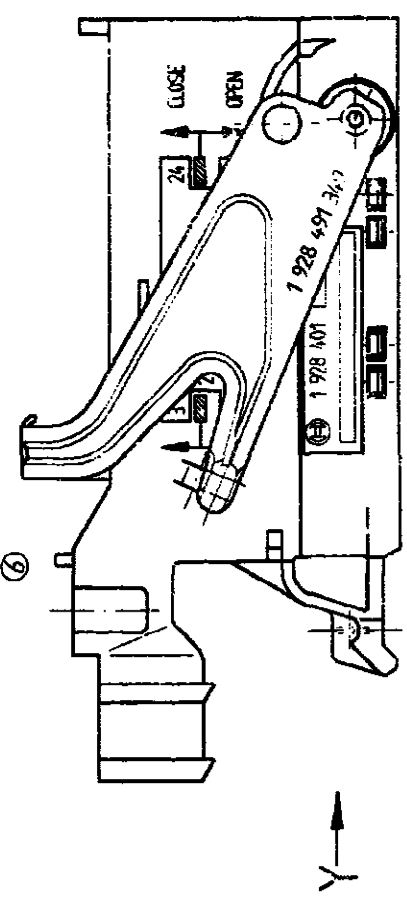
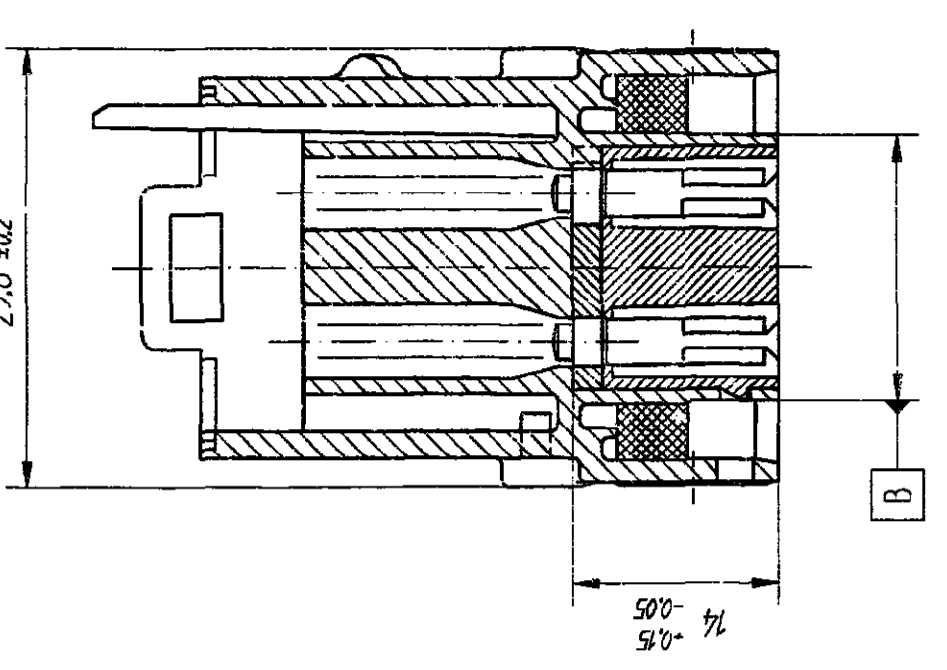


Einhängung mit Kodierung Nr.	1	2	3	4	5	6	7	8	9	10	11	12	Einhängung ohne Kodierung
gez. in Pfeilrichtung "Y"													
Bestell-Nr.: 1 928 401 ...	980	981	982	983	984	985	986	987	988	989	990	991	992
Kundenbezeichnung:													

● = zugehörige Werkzeugeinsätze vorhanden



Schnitt A - A ohne Verriegelungshebel gezeichnet



Rückseite: BOSCH Made in Germany

Pos.	Stück	Benennung	Stoff	Farbe	Bestell-Nr.	Lieferer	Bemerkung
5	1	Dichtung	EDPM	schwarz	1 928 401 980	GAU-Original	
4	1	Kontakträger	PA 6 GF 30	natur	1 928 401 981	GAU-Original	
3	1	Verriegelungssplatte	PA 6 GF 30	lila	1 928 401 982	GAU-Original	
2	1	Verriegelungshebel	Stahl-Nr. 14-301		1 928 401 349	GAU-Original	s. Kodierleiste
1	1	Griffschale	PA 6 GF 30	schwarz	1 928 401 980	GAU-Original	BOSCH K6/WKE 3

Gr. Nr.	Gr. Bezeichnung	Gr. Material	Gr. Farbe	Gr. Bestell-Nr.	Gr. Lieferer
01	Griffschale	PA 6 GF 30	schwarz	1 928 401 980	GAU-Original
02	Kontakträger	PA 6 GF 30	natur	1 928 401 981	GAU-Original
03	Verriegelungssplatte	PA 6 GF 30	lila	1 928 401 982	GAU-Original
04	Verriegelungshebel	Stahl-Nr. 14-301		1 928 401 349	GAU-Original
05	Dichtung	EDPM	schwarz	1 928 401 980	GAU-Original

Griffschale vormontiert 35-pol.
D 928 001 08A

ROBERT BOSCH
STUTTGART
GAU-Original

Alle Rechte bei ROBERT BOSCH GmbH auch über den Fall von Schutzrechtsverletzungen, alle Verlagsrechte, alle Kopier- und Weitergaberechte, bei uns