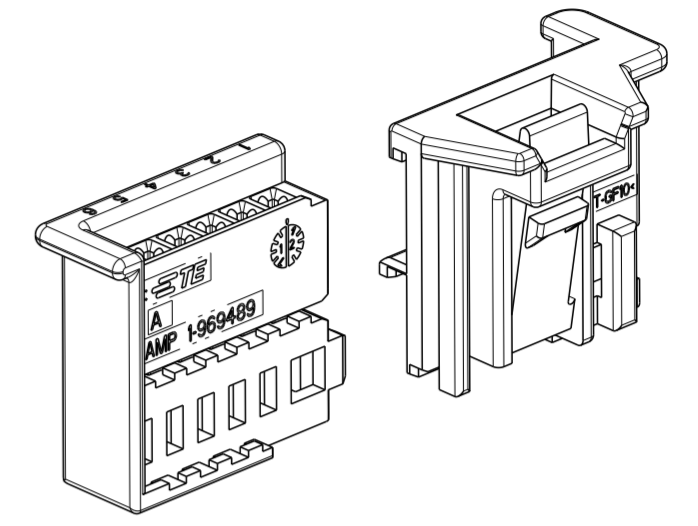
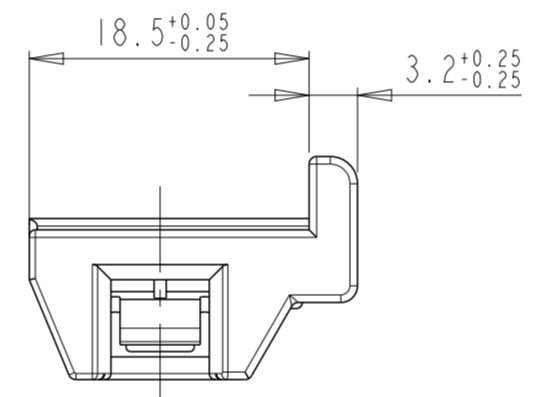
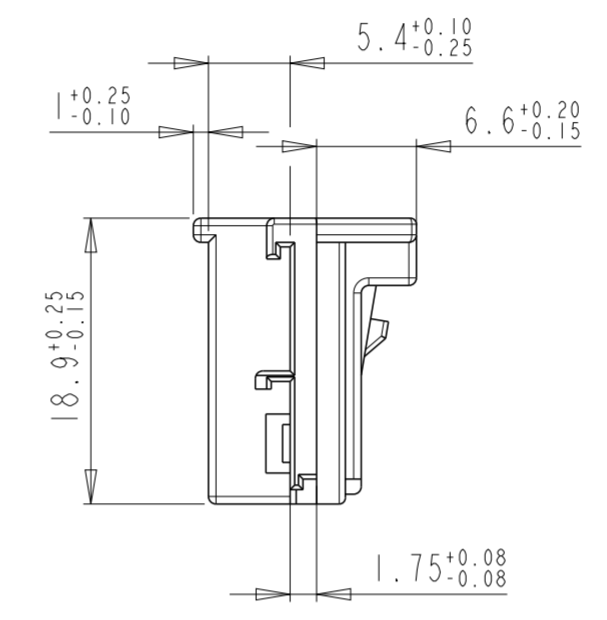
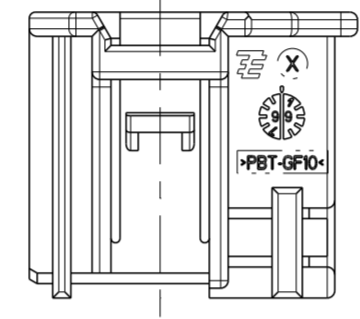
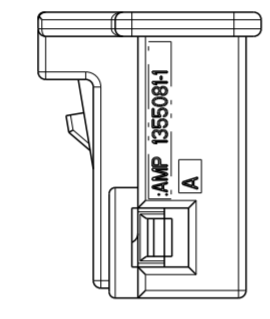
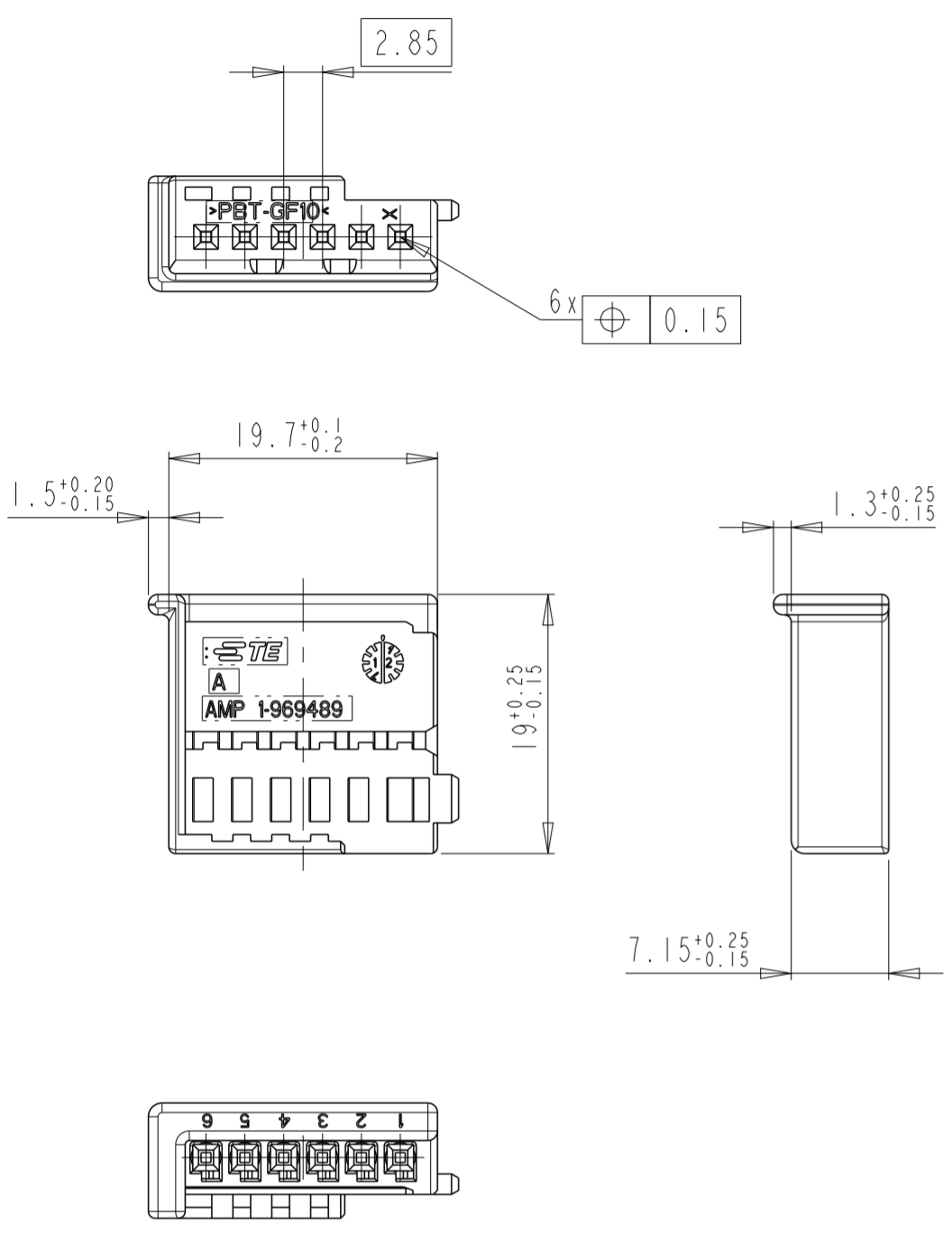


| PROJEKT NR.: | | REVISIONS | | | |
|--------------|-----|---------------------------------|-------------|-------|-------|
| 99-52164 | | ÄNDERUNGEN | | | |
| P | LTR | DESCRIPTION | DATE | DWN | APVD |
| A5 | | Mass 3.2+0.25 war 3.2+0.25-0.05 | 02-DEC-2003 | J. S. | R. F. |
| A6 | | NEW DASH-NUMBER | 13-MAR-2007 | T. S. | R. F. |
| A7 | | REVISED PER ECO-11-005294 | 20-APR-2011 | RK | HMR |
| A8 | | NEW PACKAGING NOTE ADDED | 16-OCT-2015 | RS | R. F. |

POS. 1

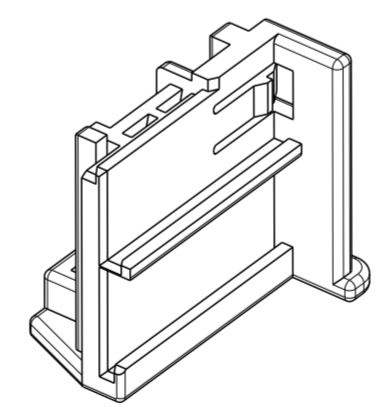
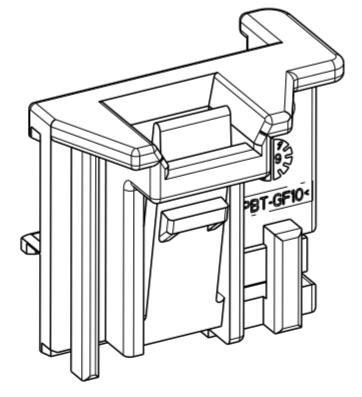
POS. 2



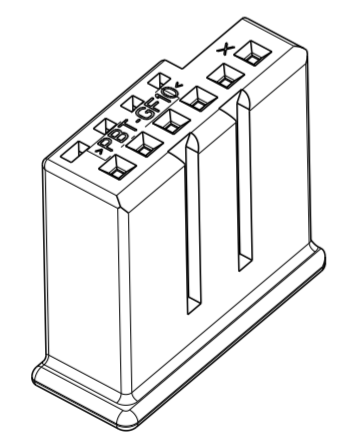
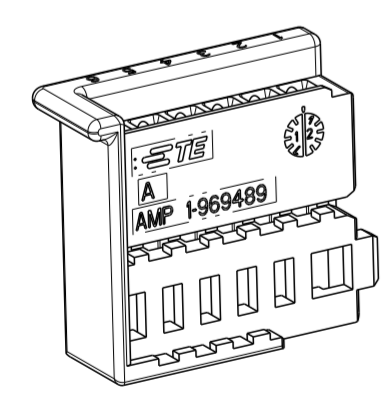
NEUTRALE VERSION

NOTES
Bemerkungen

- 1 POS.1 SUITABLE TE SOCKET TERMINALS E.G. PN 928 999 OR 963 715
POS.1 passend mit TE-Buchsenkontakt z.B. PN 928 999 oder 963 715
- 2 FITTING COUNTERPART ACC. DRW. 114-18601
Passender Gegenstecker nach Zeichnung 114-18601
- 3 HOUSING AND RETAINER HAVE TO BE ORDERED SEPARATLY
PACKAGING: LOOSE PIECE IN CARDBOX
Gehäuse und Retainer müssen einzeln bestellt werden
Verpackung: Schuetttgut in Karton



| COD-ING | PART NO | REV. | MATERIAL | COLOUR SURFACE | DESCRIPTION | QTY. | ITEM NO |
|---------|--------------|------|-----------|----------------|-----------------|------|---------|
| A8 3 | A 1355081-4 | A | PBT-GF 10 | BLUE | RETAINER | 1 | 2 |
| | A 1-969489-3 | A | PBT-GF 10 | WHITE | MQS-HSG, 6POSN | 1 | 1 |
| A8 3 | A 1355081-4 | A | PBT-GF 10 | BLUE | RETAINER | 1 | 2 |
| | A 1-969489-4 | A | PBT-GF 10 | BLUE | MQS-HSG, 6POSN. | 1 | 1 |
| A8 3 | A 1355081-3 | A | PBT-GF 10 | WHITE | RETAINER | 1 | 2 |
| | A 1-969489-3 | A | PBT-GF 10 | WHITE | MQS-HSG, 6POSN. | 1 | 1 |
| A8 3 | A 1355081-2 | A | PBT-GF 10 | BROWN | RETAINER | 1 | 2 |
| | A 1-969489-2 | A | PBT-GF 10 | BROWN | MQS-HSG, 6POSN. | 1 | 1 |
| A8 3 | A 1355081-1 | A | PBT-GF 10 | BLACK | RETAINER | 1 | 2 |
| | A 1-969489-1 | A | PBT-GF 10 | BLACK | MQS-HSG, 6POSN. | 1 | 1 |



THIS DRAWING IS A CONTROLLED DOCUMENT.
 DIESSES ZEICHNUNGSDOKUMENT WIRD DURCH AMP INCORPORATED KONTROLLIERT.
 ÄNDERUNGEN, DIE DEM TECHNISCHEN FORTSCHRITT DIENEN, SIND VORBEHALTEN.
 DEN JEWELIS LETZTGESETZTEN ÄNDERUNGSSTAND ERFAHREN SIE AUF ANFRAGE.

DWN: J. Schneider 29-JUN-1999
 CHK: R. Forelli 29-JUN-1999

APVD: -

NAME: MICRO QUADLOK SOCKET-HSG., 6POSN. + RETAINER (KIT)
 MQS-Buchsengeh., 6pol+Retainer (Kit)

SIZE: A2
 CAGE CODE: -
 DRAWING NO: C-1355082
 ZEICHNUNGS-NR.: -

RESTRICTED TO NUR FUER: -

Customer Drawing /KUNDENZEICHNUNG SCALE MASSSTAB 2:1 SHEET BLATT OF VON 1 REV A8