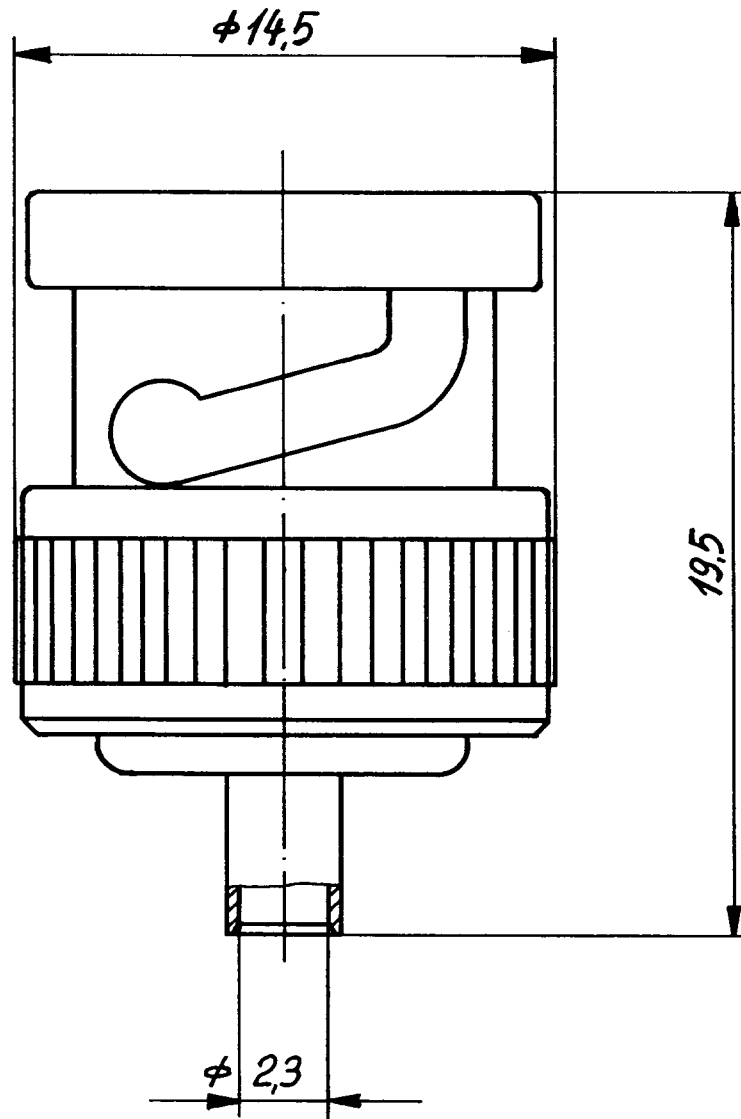


11BNC 50-2-20

26.681 $\frac{1}{2}$.



M.5:1



HUBER + SUHNER AG
9100 Herisau

4.13.7964 Q