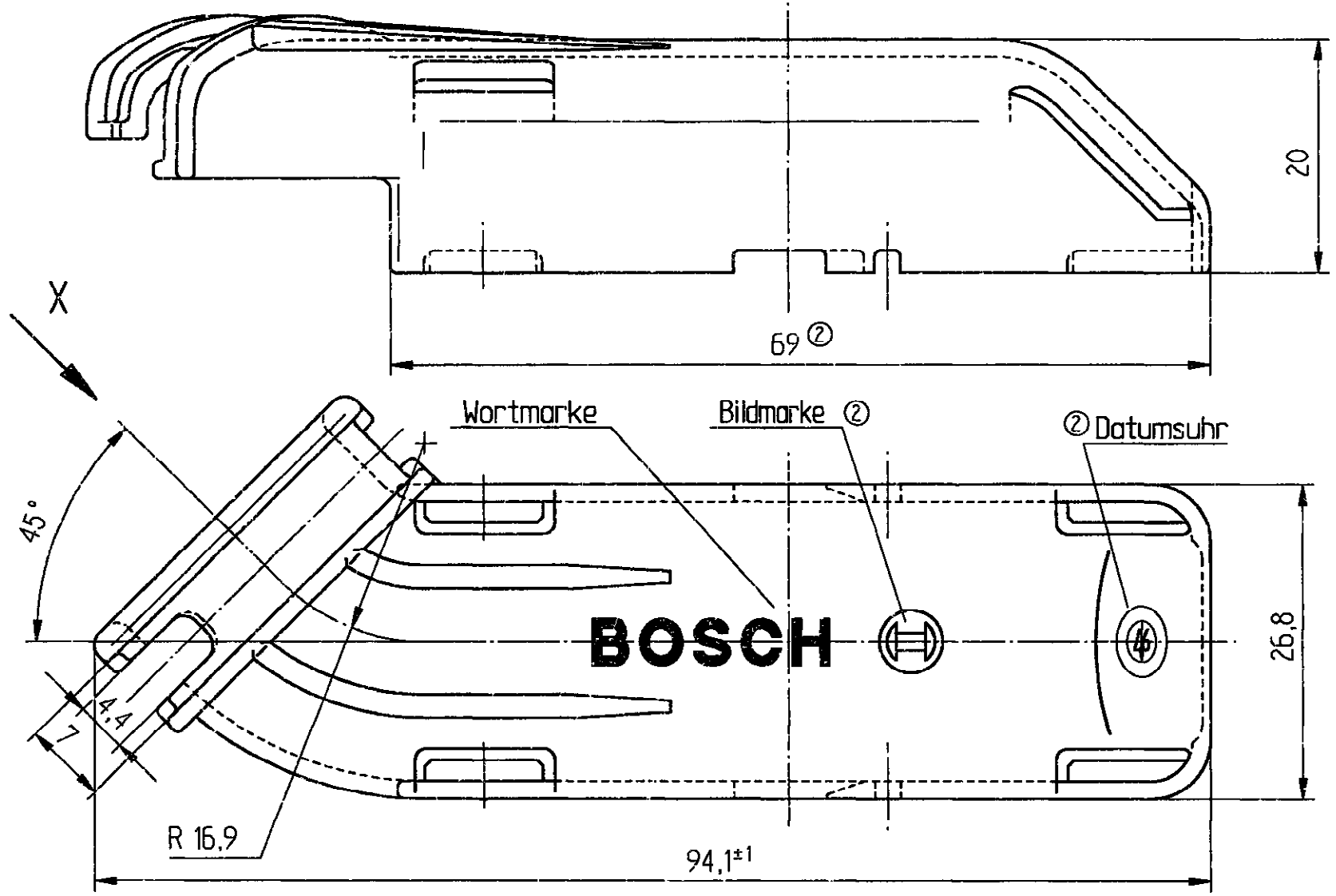
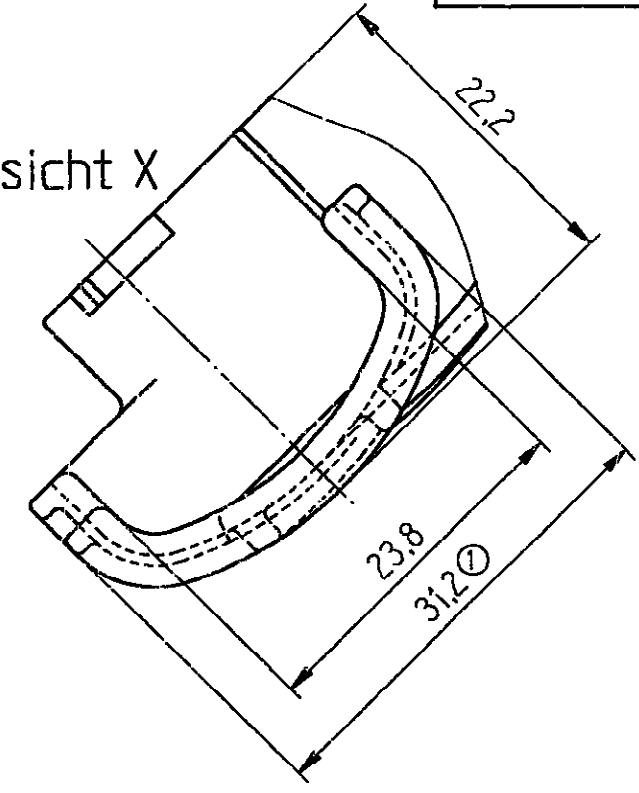


C 928 002 27A



Ansicht X

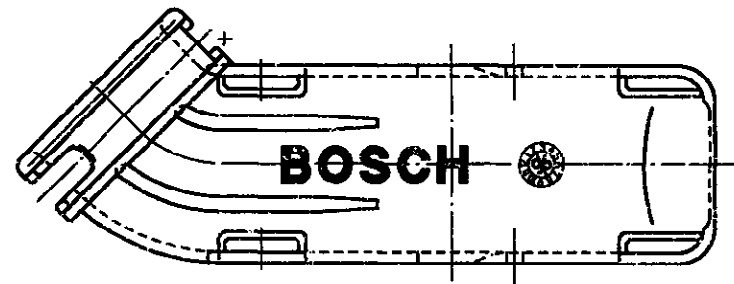


©Alle Rechte bei ROBERT BOSCH GmbH, auch für den Fall von Schutzrechtsmeldungen. Jede Verfügungs- befugnis, wie Kopier- und Weitergaberecht, bei uns.

An Innenseite :

Herkunftsbezeichnung	Made in Germany	Formnest.-Nr.	
Teile.-Nr.	1 928 403 856	Werkzeugindex	X PA 66 GF25
Stoffbezeichnung			Soff: PA 66 GF25 Farbe: schwarz

M1:1



AZ : A 928 000 321	SCZ :	CAD-Original	11.03.97	CAD LIEFERER-Nr. : 43257	CAD-PART : PD-I:/DRAW/BOSCH/12P/C227A
Nicht tol. Maße /		ISO E		Maßstab 2:1 (1:1) Gewicht	
* 0,5 mm. * 2 *		E		Angebots- zeichnung	
Nach außerhalb kein Umtausch /					
Gr. St.		Datum /		Name /	
gz/		05.07.96		EK/	
gp/		05.07.96		EK/	
gs/		05.07.96		Zv/	
Original : K6/SVT-2 Wa					
Orig. DIN A 3		BOSCH		Benennung /	
Ers. f. /		Ers. d. /		Deckel 81-polig Abgang 45° auf Schieberseite	
C 928 002 27A				Nr. /	
2 überarbeitet EK/ 26.02.97				Blatt 1	
1 bildlich richtiggestellt EK/ 19.11.96				Bl. /	
FREIGABE 05.07.96				C 928 002 27A	
Nr. Änderung		gez. gültig		gepr.	

1 928 403 856 ②	Bestell-Nummer	Typ- Aufschrift
Entwurfs-Zchn.		

Weitere freimspr. AZ