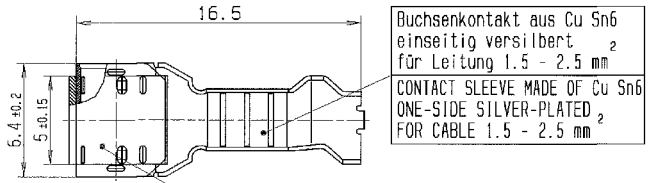
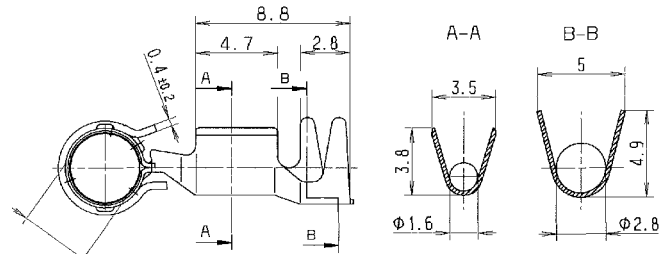


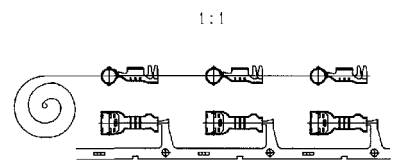
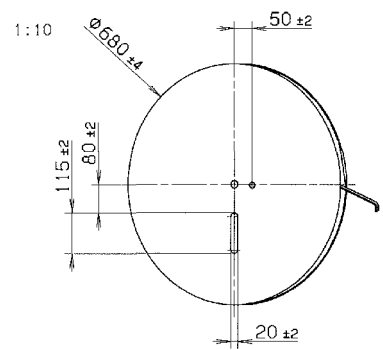
©/THIS DRAWING IS THE EXCLUSIVE PROPERTY OF BOSCH. IT IS NOT TO BE REPRODUCED OR TRANSMITTED IN ANY FORM OR BY ANY MEANS, ELECTRONIC OR MECHANICAL, INCLUDING PHOTOCOPYING, RECORDING, OR BY ANY INFORMATION STORAGE AND RETRIEVAL SYSTEM.

Bsp. L. Freier: Angebotszeichnungen
 DRAFT FOR QUOTE OFFER DWS



Federband aus
 X 12 CrNi
 FLAT KEEP SPRING
 MADE OF X 12 CrNi

Anlieferungszustand
 CONDITION AT TIME OF DELIVERY



Teile können in nicht
 funktionsrelevanten Details
 der Zeichnung abweichen
 PARTS MAY DIFFER IN
 NON-FUNCTIONAL DETAILS
 FROM THE REPRESENTATION
 IN THIS DRAWING

gescannt

Zugehörige Kundenunterlagen	CUSTOMER DOCUMENTATION
Technische Kundenunterlagen 1 928 A00 71T	TECHNICAL CUSTOMER DOCUMENTATION 1 928 A00 71T
Kontakt muss nach Verarb. vorschrift 1 928 A00 75M verarbeitet werden	CONTACT HAS TO BE PROCESSED ACCORDING TO PROCESSING SPEZIFICATION 1 928 A00 75M

AZ:	CAD-Plot vom: 10.09.2003	CAD-Lieferanr: 040	CATIA ARCHIV_ENG2
Massstab SCALE	150 E	5:1 (1:10;1:1)	Gewicht WEIGHT
Dokumententyp/ DOCUMENT TYPE	Nicht tol. Masse NON TOLERANCED DIMENSIONS ± 0.3 mm, ± -	Angebots- zeichnung OFFER DRAWING	
Gr. St. VOLUME	Datum/DATE	Name/NAME	Benennung/ TITLE
3	02.03.2003	Dn	Buchsenkontakt CONTACT SLEEVE
2	02.04.2003	Sm	
1	25.03.2003	Sm	
Original: GS-CP/ENG2			
DIN A2		BOSCH	
Nº. / NO.		1 928 A00 216	
de/en		Blatt SHEET 1 1 Bl./Sh	
Ers. f./REPLACES		Ers. d./REPLAC. BY	
Ausfuhrleitung N128 D11/1 beachten!			

C 290 110 025	1 928 498 243	1.5 - 2.5	2.4 - 3.0	Bosch GS/ST02
Entwurfs - Zeichnung DRAFT DRAWING NUMBER	Bestell - Nummer ORDER NUMBER	Leiterquerschnitt WIRE SIZE [mm²]	Isolationsdurchmesser DIAMETER OF INSULATION [mm]	Lieferer SUPPLIER