

**7 Drucktaster Schließer**  
 Druckknopf und Blende schwarz.  
 Belastung: 30 A/6 V, 20 A/12 V, 15 A/24 V.  
 (Einschaltdauer je 10 s)  
 Befestigung: Mit Achtkantmutter.  
 Einbau: Ø 22,5 mm. Für Wanddicke bis 6 mm.  
 Anschluss: Schraubklemmen.

**0 343 003 001**

wie ..001, jedoch  
 Anschluss: Flachstecker.

**0 343 003 004**

wie ..001, jedoch  
 Anschluss: Flachstecker. Druckknopf und Blende grau.

**0 343 003 007**

wie ..001, jedoch  
 Anschluss: Flachstecker. Druckknopf elfenbeinfarben, Alu-polierter.

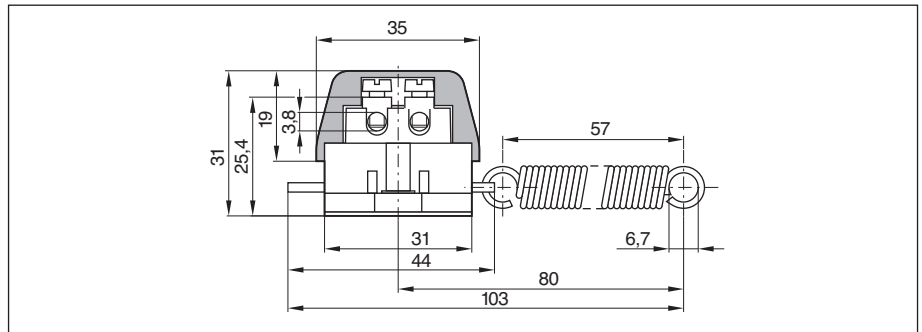
**0 343 003 005**

**8 Drucktaster Schließer**  
 Druckknopf schwarz, Gehäuse Alu-polierter.  
 Belastung: 15 A/12 V; 7,5 A/24 V.  
 (Einschaltdauer je 10 s)  
 Befestigung: 2 Löcher mit Ø 3,7 mm.  
 Lochabstand 17 mm, Außen-Ø 26 mm.  
 Anschluss: 1 Schraubklemme.

**0 343 007 001**

wie ..007 001, jedoch  
 Befestigung: 2 Löcher Ø 4,2 mm.  
 Lochabstand: 23 mm, Außen-Ø 35 mm.  
 Anschluss: 2 Schraubklemmen.

**0 343 013 001**



**9 Drucktaster Zwilling-Schließer**  
 Druckknopf schwarz, Oberfläche grün. Sechskantmutter aus Aluminium mit Schutzrand gegen ungewollte Betätigung.  
 Schutzart: Gehäuse IP 40, Kontaktraum IP 64.  
 Belastung:  
 1. Klemme: 26 A/6 V, 25 A/12 V, 20 A/24 V (Einschaltdauer je 2 min)  
 oder 100 A/6 V, 50 A/12 V, 50 A/24 V (Einschaltdauer je 1 s)  
 2. Klemme: 20 A/24 V (Ohm'sche Belastung)  
 3. Klemme: (+) Zuleitung  
 Befestigung: Mit Sechskantmutter.  
 Einbau: Ø 22,5 mm. Für Wanddicke bis 3 mm.  
 Anschluss: Schraubklemmen.

**0 343 004 003**

**10 Drucktaster Schließer**  
 Gummischutzkappe auf der Knopfseite. Metallteile aus Messing. Seewasserbeständig.  
 Schutzart: IP 54.  
 Belastung:  
 400 W/24 V (Einschaltdauer 1 s).  
 250 W/24 V (Einschaltdauer 2 min).  
 Befestigung: Mit Sechskantmutter.  
 Einbau: Ø 22,5 mm. Für Wanddicke bis 9 mm.  
 Anschluss: Schraubklemmen.

**0 340 000 001**

**11 Mechanischer Bremslichtschalter - Zugschalter**  
 In Ruhestellung eingeschaltet, mit Gummischutzkappe, 2 Schraubanschlüsse M4;  
 zulässige Belastung: 7 A/12 V  
 4 x 21 W/12 V  
 zulässige Umgebungstemperatur: -40...+120 °C

**0 986 340 010**