

E-TOP 18

Einbaustromversorgung *rack mounting power supply*



Weitbereichseingang
EN55011 Klasse B, EN61000-6-2
EN60950, UL508 listed
Schutzklasse I
Kurzschlussfest, Leerlauffest
Überlastschutz
DC-O.K.
Potential Trennung: 3kV
Ausgangsspannung einstellbar -10/+15%
Für Schaltschrankeinbau zum Aufschnappen auf
TS35 Schiene

Wide range input
EN55011 Class B, EN61000-6-2
EN60950, UL508 listed
Protection class I
Short circuit protection, No load protection
Overload protection
DC-O.K.
Isolation: 3kV
Output adjustable -10/+15%
For use in switch cabinets, clip fastening for TS35-rail



File Nr. 204957

Type	Input voltage	Output voltage	Output current	Cat.No.
E-TOP18-5	100-240VAC	5VDC	3,0A	120175
E-TOP18-12	100-240VAC	12VDC	1,5A	120174
E-TOP18-15	100-240VAC	15VDC	1,2A	120173
E-TOP18-24	100-240VAC	24VDC	0,75A	120172

Einbaustromversorgung *rack mounting power supply*

E-TOP 18

Alle Daten bei nominaler Eingangsspannung, Vollast und 25° Umgebungstemperatur gemessen, wenn nicht anders gekennzeichnet. • All data at nominal input, full load and 25° C ambient temperature, if not marked otherwise. Technische Änderungen und Irrtümer vorbehalten. • Technical modifications and mistakes reserved.

Mit den Angaben im Katalog und in den Datenblättern werden Produkte beschrieben, nicht Eigenschaften zugesichert. Belastung mit „Grenzwerten“ (einfache Kombination) ist zulässig ohne bleibende Schäden der Produkte. Betrieb der Geräte mit Grenzwertbelastung für längere Zeit kann die Zuverlässigkeit beeinträchtigen. Grenzwerttoleranzen unterliegen üblichen Schwankungen.

Products are described by information contained in catalogs and data-sheets. It is not be considered as assured qualities. Stresses listed under „Maximum Rating“ (one at a time) may be applied to devices without resulting in permanent damage. The operation of the equipment for extended periods may affect device reliability. Limiting value tolerance are subject to usual fluctuation margins.

Eingang *Input*

Eingangsspannung AC/DC (DC/DC) <i>Input range</i>	100-240VAC, (Tol. 90-265VAC), 47-63 Hz / 120-370VDC
Einschaltstromstoß <i>Inrush current</i>	110VAC<10A; 230VAC<18A;
Sicherung intern <i>Fuse internal</i>	T2A / 250 VAC
Stromaufnahme bei 230/115VAC <i>Input current at 230/115VAC</i>	0,25A (@ 115VAC); 0,15A (@ 230VAC)
Netzausfallüberbrückung <i>Hold up time</i>	20ms (@115VAC); 75ms (@230VAC)

Ausgang *Output*

Ausgangsspannung <i>Output voltage</i>	Siehe Tabelle <i>See table</i>
Einstellbereich <i>Adjustment range</i>	-10/+15% (@Uout = 24VDC: -10/+20%)
Strombegrenzung <i>Current limiting</i>	110% - 135%
Kurzschlussfestigkeit <i>Short circuit protection</i>	Hiccup mode
Regelabweichung bei Laständerung <i>Load regulation</i>	±2%
Ausregelzeit <i>Recovery time</i>	<300µs
Regelabweichung bei Eingangsänderung <i>Line regulation</i>	1%
Temperatur coefficient <i>Temperatur coefficient</i>	±0,02% / °C
Restwelligkeit <i>Ripple & noise (p-p)</i>	<50mVss
Isolationsspannung <i>Isolation voltage</i>	IN/OUT 3KV
Wirkungsgrad <i>Efficiency</i>	typ. 77%
Toleranz <i>Tolerance</i>	±1% über alles ±1% over all

Umgebung *Environment*

Arbeitstemperatur <i>Ambient temperature operating</i>	-10°C bis +71°C (61-71°C Derating 3% / °C)
Lagertemperatur <i>Storage temperature</i>	-25°C bis +85°C
Kühlung <i>Cooling</i>	Luftkonvektion (min. Abstand 25 mm) <i>Natural convection (min. distance 25 mm)</i>
Luftfeuchtigkeit <i>Humidity</i>	Max. 95%
Schaltfrequenz <i>Switching frequency</i>	100 kHz

Einbaustromversorgung *rack mounting power supply*

E-TOP 18

Alle Daten bei nominaler Eingangsspannung, Vollast und 25° Umgebungstemperatur gemessen, wenn nicht anders gekennzeichnet. • All data at nominal input, full load and 25° C ambient temperature, if not marked otherwise. Technische Änderungen und Irrtümer vorbehalten. • Technical modifications and mistakes reserved.

Mit den Angaben im Katalog und in den Datenblättern werden Produkte beschrieben, nicht Eigenschaften zugesichert. Belastung mit „Grenzwerten“ (einfache Kombination) ist zulässig ohne bleibende Schäden der Produkte. Betrieb der Geräte mit Grenzwertbelastung für längere Zeit kann die Zuverlässigkeit beeinträchtigen. Grenzwerttoleranzen unterliegen üblichen Schwankungen.

Products are described by information contained in catalogs and data-sheets. It is not be considered as assured qualities. Stresses listed under „Maximum Rating“ (one at a time) may be applied to devices without resulting in permanent damage. The operation of the equipment for extended periods may affect device reliability. Limiting value tolerance are subject to usual fluctuation margins.

Elektrische Sicherheit

Safety

Schutzklasse

safety class

EMV/EMC

DC on Anzeige

DC on indicator

DC low Anzeige

DC low indicator

Anschlussklemmen

Connectors

Abmessungen

Dimensions

Gehäuse

Case

Gewicht

Weight

EN60950, UL508 listed

I

EN55011 Class B, EN61000-6-2

5VDC model = 4,5VDC

12VDC model = 10,8VDC

15VDC model = 13,5VDC

24VDC model = 21,6VDC

5VDC model < 3,75VDC – 4,5VDC

12VDC model < 9 VDC – 10,8VDC

15VDC model < 11,25VDC – 13,5VDC

24VDC model < 18VDC – 21,6VDC

0,2-2,0mm² (AWG24-14), Einadrig

0,2-2,0mm² (AWG24-14), Solid conductor

90x22,5x115mm

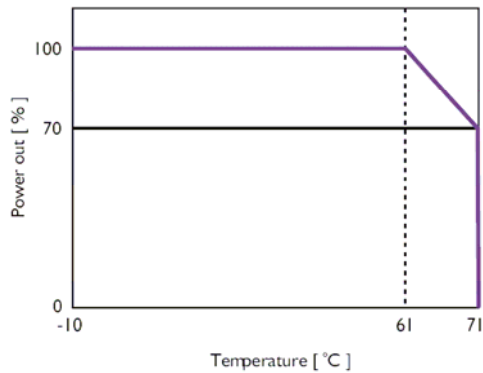
Kunststoff

Plastic

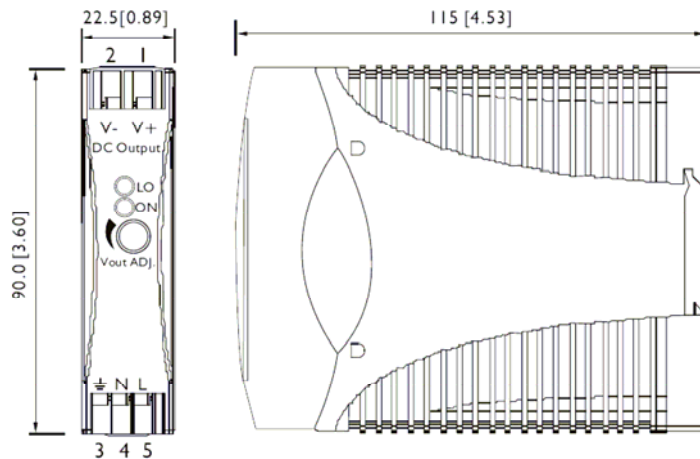
150g

Derating

Abmessungen/Dimensions



mm [inch]



Einbaustromversorgung
rack mounting power supply

E-TOP 18

Alle Daten bei nominaler Eingangsspannung, Vollast und 25° Umgebungstemperatur gemessen, wenn nicht anders gekennzeichnet. • All data at nominal input, full load and 25° C ambient temperature, if not marked otherwise. Technische Änderungen und Irrtümer vorbehalten. • Technical modifications and mistakes reserved.

Mit den Angaben im Katalog und in den Datenblättern werden Produkte beschrieben, nicht Eigenschaften zugesichert. Belastung mit „Grenzwerten“ (einfache Kombination) ist zulässig ohne bleibende Schäden der Produkte. Betrieb der Geräte mit Grenzwertbelastung für längere Zeit kann die Zuverlässigkeit beeinträchtigen. Grenzwerttoleranzen unterliegen üblichen Schwankungen.

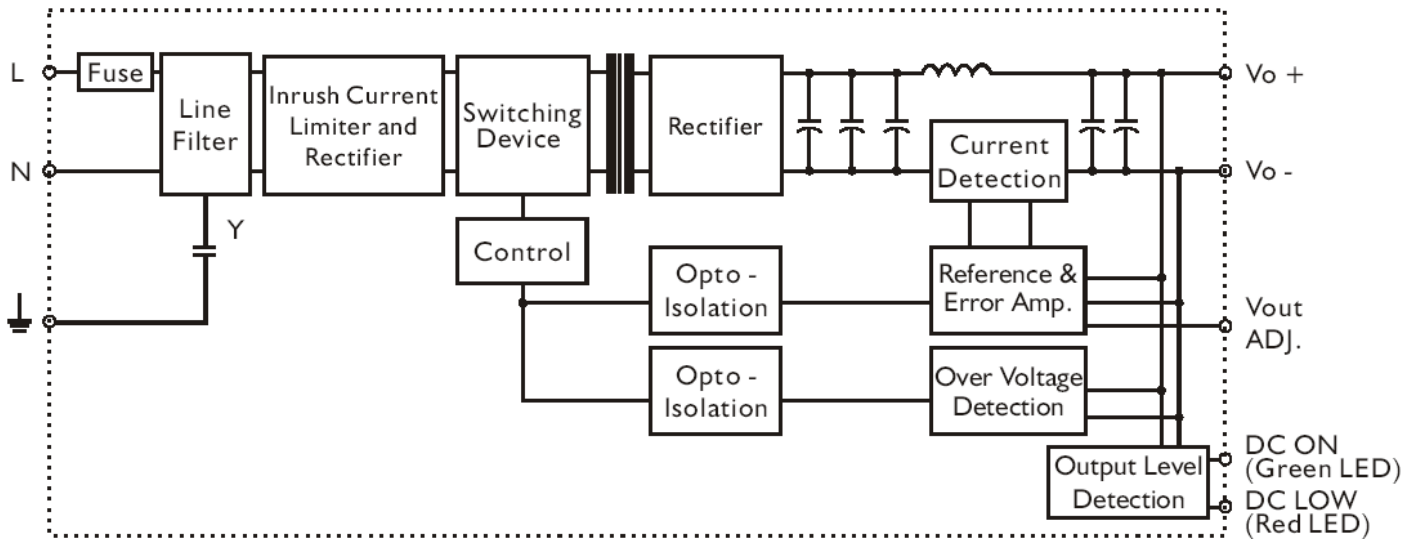
Products are described by information contained in catalogs and data-sheets. It is not be considered as assured qualities. Stresses listed under „Maximum Rating“ (one at a time) may be applied to devices without resulting in permanent damage. The operation of the equipment for extended periods may affect device reliability. Limiting value tolerance are subject to usual fluctuation margins.

Front elements

PIN NO.	Designation	Description
1	OUT	V +
2		V -
3	IN	\perp
4		N
5		L
	OTHER	ON
		LO
		Vout ADJ.

Blockdiagramm

Block diagram



Einbaustromversorgung rack mounting power supply

E-TOP 18

Alle Daten bei nominaler Eingangsspannung, Vollast und 25° Umgebungstemperatur gemessen, wenn nicht anders gekennzeichnet. • All data at nominal input, full load and 25° C ambient temperature, if not marked otherwise. Technische Änderungen und Irrtümer vorbehalten. • Technical modifications and mistakes reserved.

Mit den Angaben im Katalog und in den Datenblättern werden Produkte beschrieben, nicht Eigenschaften zugesichert. Belastung mit „Grenzwerten“ (einfache Kombination) ist zulässig ohne bleibende Schäden der Produkte. Betrieb der Geräte mit Grenzwertbelastung für längere Zeit kann die Zuverlässigkeit beeinträchtigen. Grenzwerttoleranzen unterliegen üblichen Schwankungen. Products are described by information contained in catalogs and data-sheets. It is not be considered as assured qualities. Stresses listed under „Maximum Rating“ (one at a time) may be applied to devices without resulting in permanent damage. The operation of the equipment for extended periods may affect device reliability. Limiting value tolerance are subject to usual fluctuation margins.