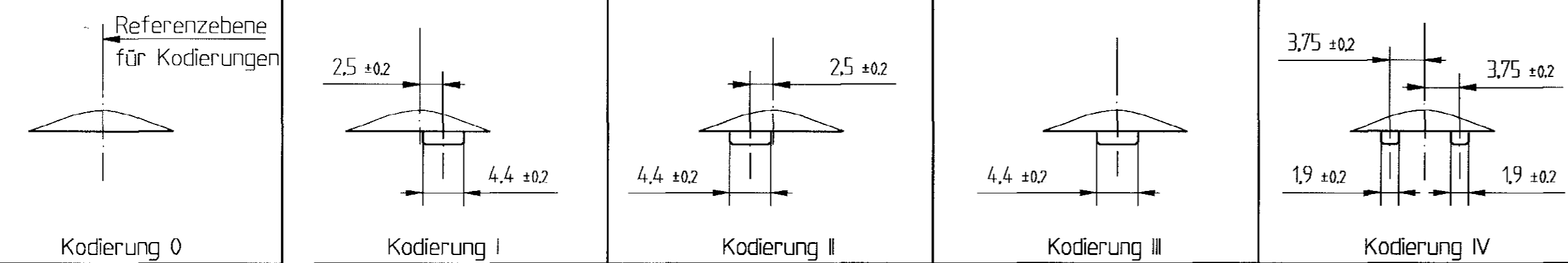
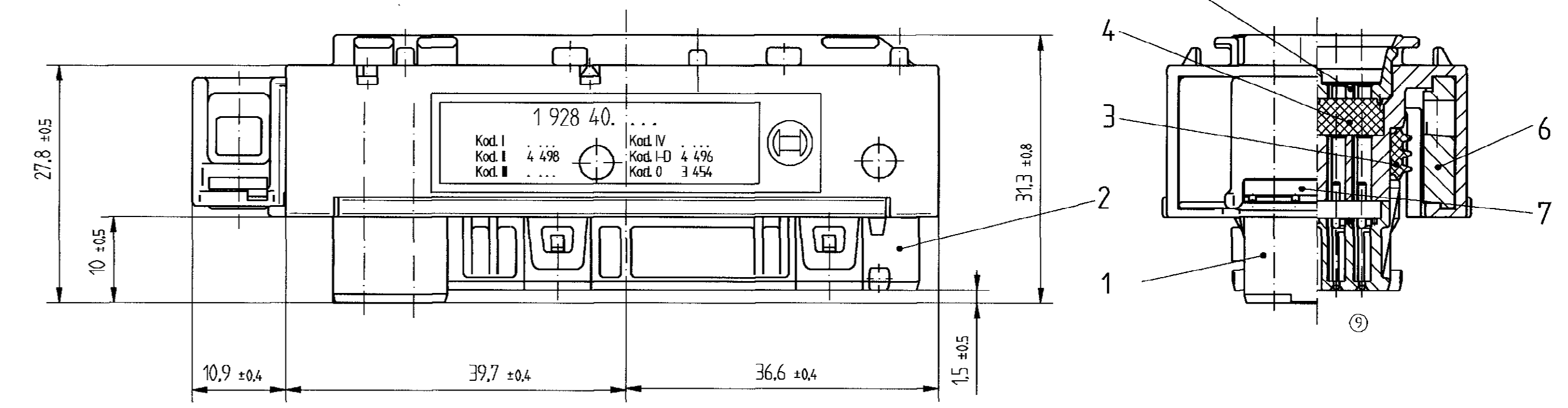
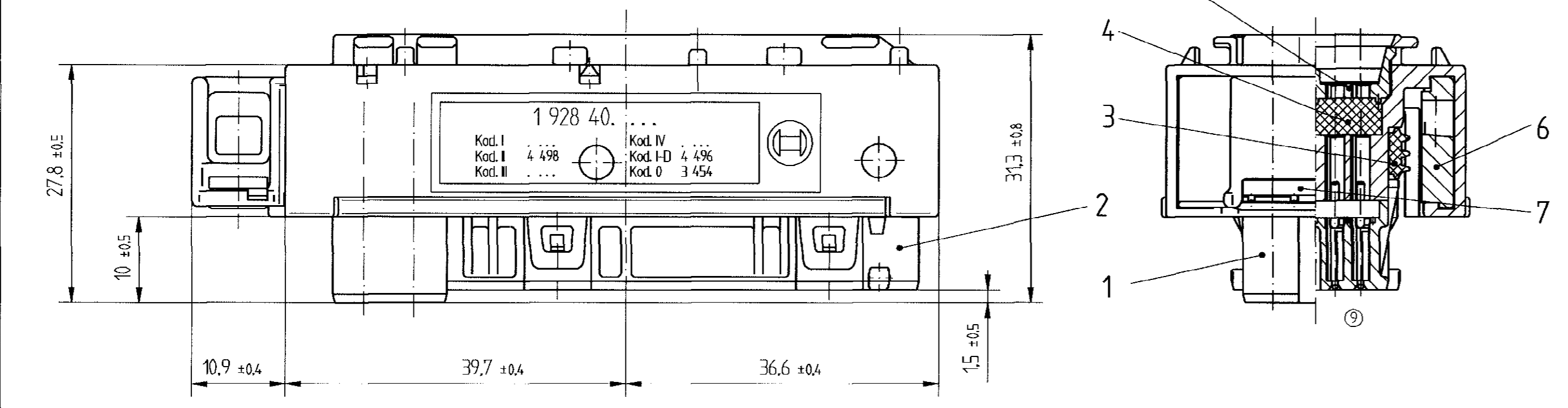
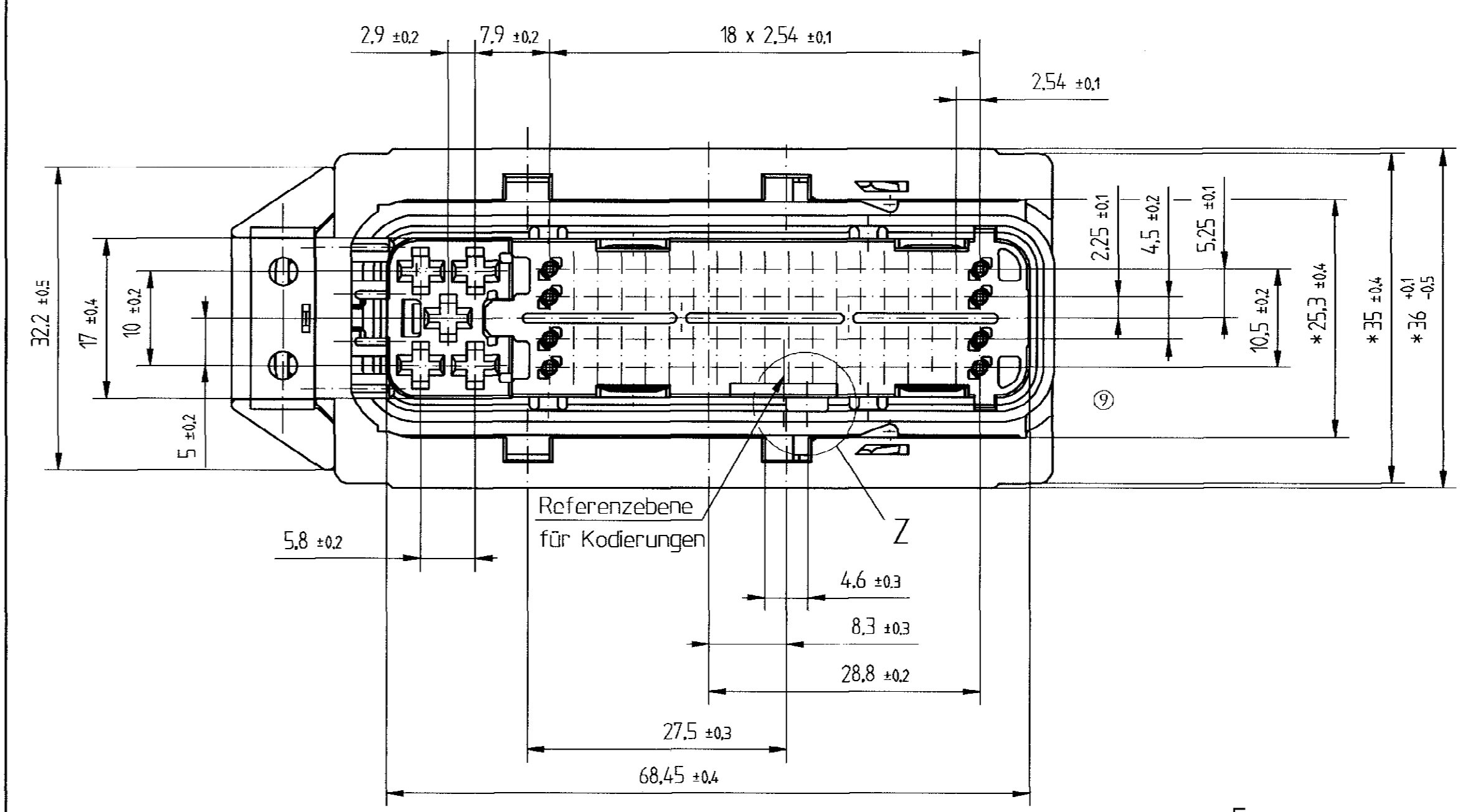
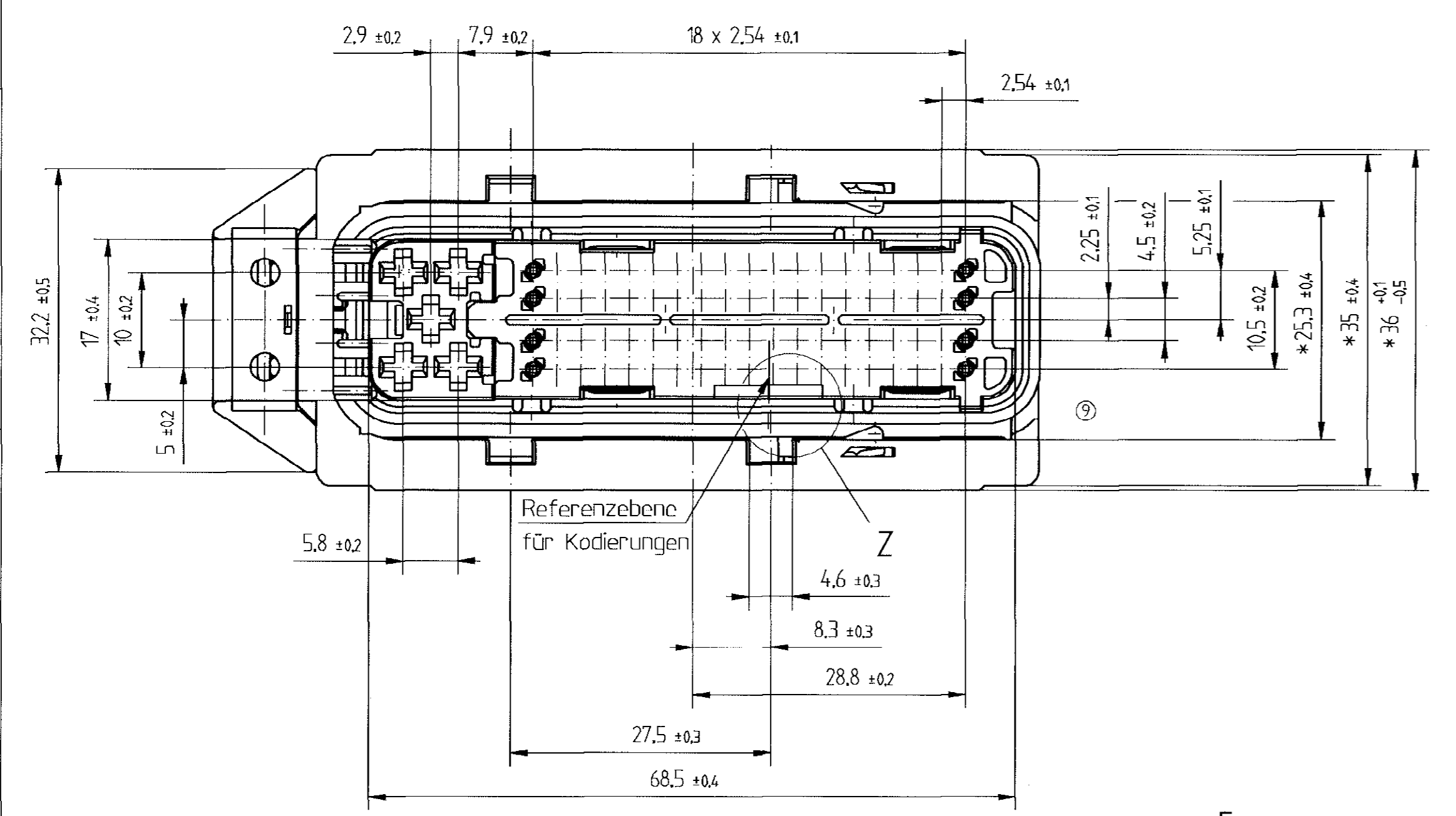


Kodierungseinzelheit Z
(M 2:1)
Unterschiedliche Kodierungen werden durch Wechseleinsätze realisiert



1 928 404 498	Kodierung II
1 928 403 454	Kodierung 0
Entwurfs-Züring	Bestell-Nummer
	Typ- Aufschrift

1 928 404 496	Kodierung I-D
Entwurfs-Züring	Bestell-Nummer
	Typ- Aufschrift

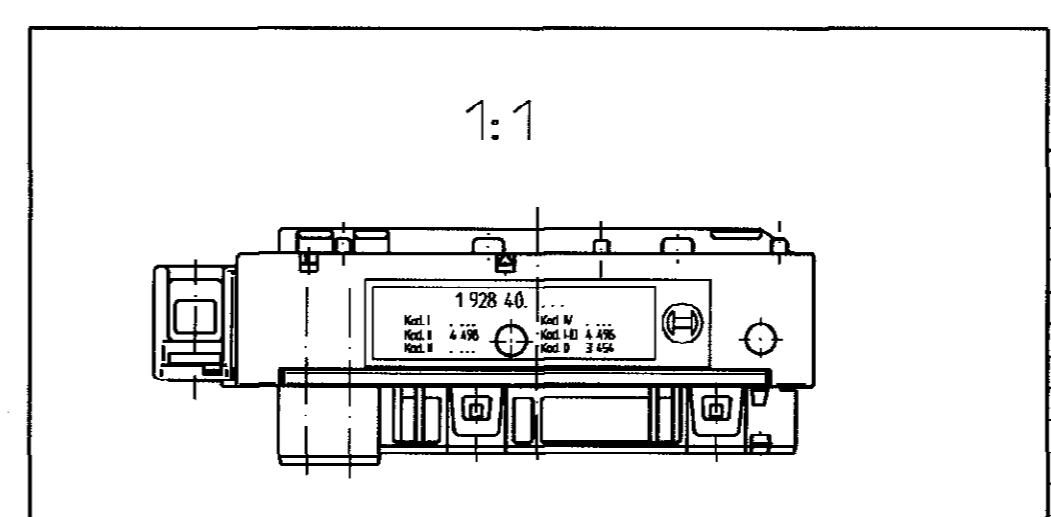


Dargestellt Kodierung 0 mit offenen Stirnseiten

Dargestellt Kodierung I-D mit geschlossenen Stirnseiten

Pos.	Stk.	Benennung	Stoff	Bemerkung
7	1	Sek.-Verriegelung 5-polig	PA 66 GF, lila	
6	1	Schieber 81-polig	PA 66 GF, schwarz	
5	1	Druckplatte 76-polig	PA 66 GF, natur	
4	1	Gel-Dichtung 76-polig	Silikongel	
3	1	Radialdichtung 81-polig	LSR 30 Shore gleitfähig, orange	
2	1	Kontaktträgerunterteil 76-polig	PA 66 GF, schwarz	ohne stinseitiger Nut
1	1	Kontaktträgerunterteil 76-polig	PA 66 GF, schwarz	mit stinseitiger Nut
2	1	Kontaktträger 81-polig	PA 66 GF, schwarz	ohne stinseitiger Nut
1	1	Kontaktträger 81-polig	PA 66 GF, schwarz	mit stinseitiger Nut

* - Maße über die Ecken gemessen, zusätzlich konkaver Einfall max. 0,7 pro Seite zulässig.



EZ: CAD-Original CADD5 4X | 040 | 18.07.2001 | CAD-Part : /usr2/2d/parts/492800144a

ISO E

Benennung / **Kontaktträger 81-polig vormontiert**

Gr. St. / Datum / Name /

gez. / 18.10.1995 / EK /

gez. / 18.10.1995 / ZW /

Original : GS-EVTZ-WG

Org. UN / **ROBERT BOSCH** / Nr. /

STUTTGART

D 928 001 44A

D 928 001 44A

Blatt 1

Alle Rechte bei ROBERT BOSCH GmbH, auch fuer den Fall von Schutzrechtsverletzungen. Jede Verfuigungsbefugnis, wie Kopier- und Weitergaberecht, bei uns