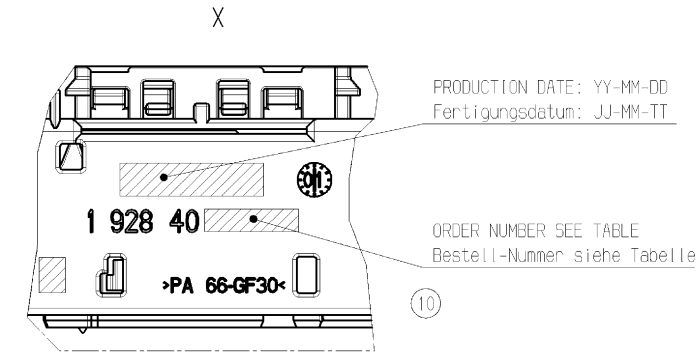
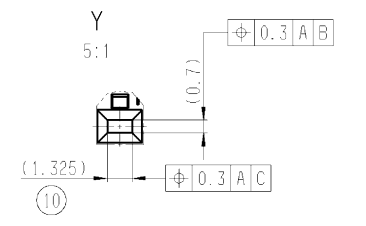
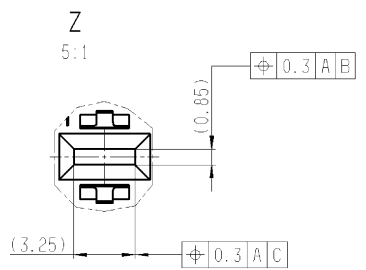
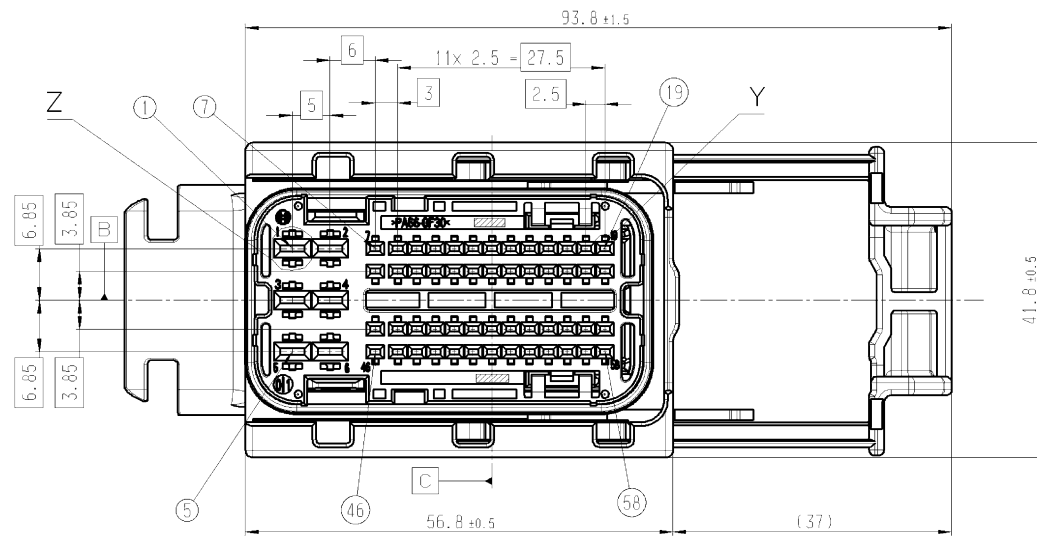


VERSION WITH GEL SEAL

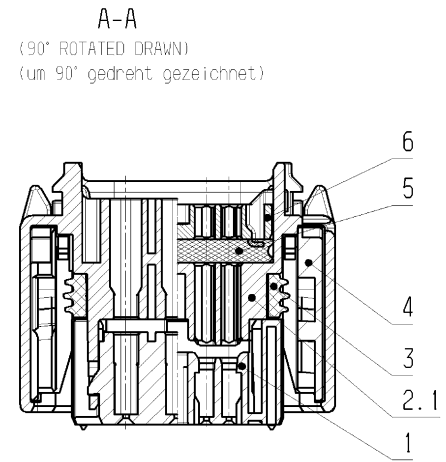
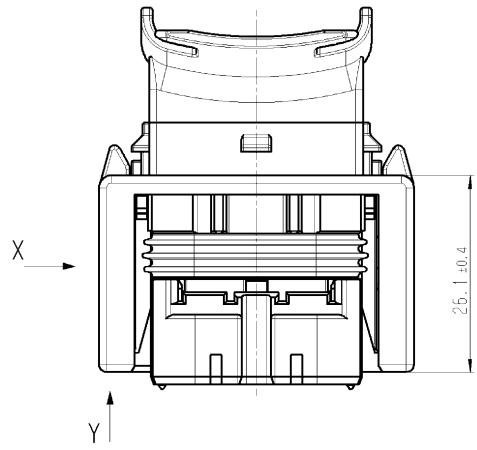
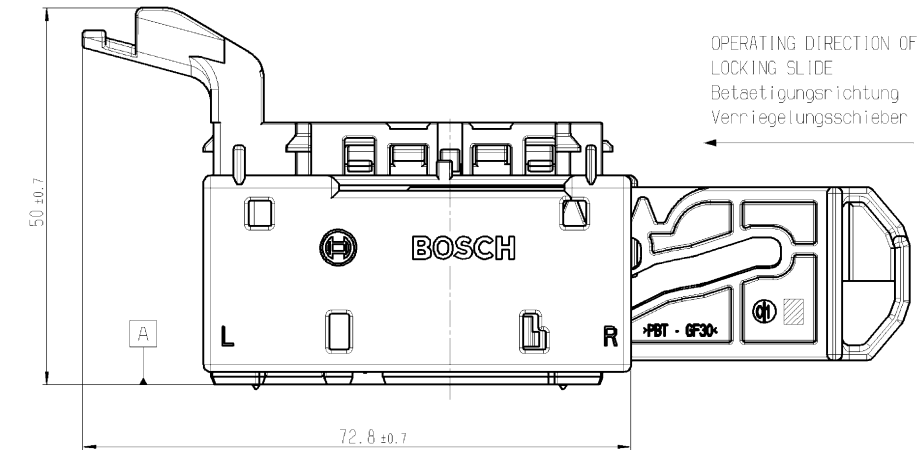
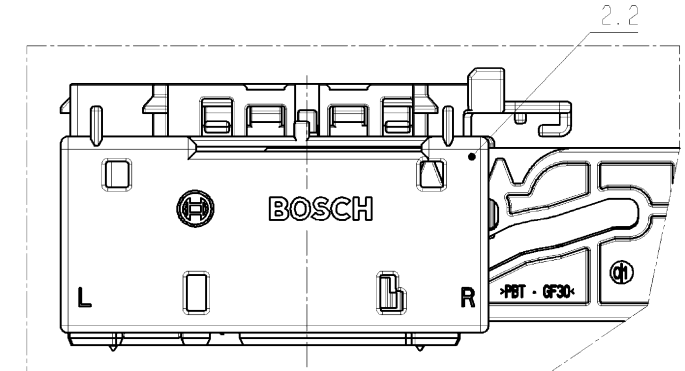
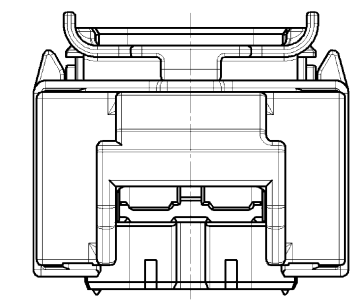
1. VARIANT CABLE EXIT ON THE LEFT, CODE A PRESENTED

Ausführung mit Geldichtung

1. Variante Kabelabgang links, Kodierung A dargestellt



II. VARIANT CABLE EXIT ON THE RIGHT FLAT  
II. Variante Kabelabgang rechts flach



ITEM Pos.	DESIGNATION Benennung	MATERIAL Stoff	COLOR Farbe	REMARKS Bemerkungen
6	PRESSURE PLATE Druckplatte	PA 66 - GF 15	NATURE natur	
10 2	SEALING PLATE Dichtplatte			
5 1	GEL SEAL Geldichtung	SILICON-GEL Silikon-Gel	BLUE blau	
4	LOCKING SLIDE Verriegelungsschieber	PBT - GF 30	BLACK schwarz	
10 3 2	RADIAL SEAL Radialdichtung	F-VMO	YELLOW gelb	
1		VMO	ORANGE orange	
10 2 2	CONTACT HOUSING UPPER PART CABLE EXIT ON THE RIGHT FLAT Kontakttraegerunterteil Kabelabgangsseite rechts flach	PA 66 - GF 30	BLACK schwarz	
1	CONTACT HOUSING UPPER PART CABLE EXIT ON THE LEFT Kontakttraegerunterteil Kabelabgangsseite links	PA 66 - GF 30	BLACK schwarz	
1	CONTACT HOUSING LOWER PART Kontakttraegerunterteil	PA 66 - GF 30	BLACK schwarz	

... CAVITY NUMBER  
... Kammernummer

INCIDENCE OF 1mm PER SIDE IS PERMITTED.  
Einfall von 1mm pro Seite ist erlaubt

DELIVERY CONDITION:  
Auslieferungszustand:  
1:1

LOCKING SLIDE CLOSED  
Verriegelungsschieber geschlossen

PARTS MAY DIFFER IN NON-FUNCTIONAL DETAILS FROM THE PRESENTATION IN THIS DRAWING.  
Teile koennen in nicht funktionsrelevanten Details von der Darstellung in der Zeichnung abweichen.

Modif.	Change/Änderung	YYMMDD	Drawn/Gez.	Checked/Gepr.	Released/Released	By/By	Responsible/Verantwortl.	Acc. info./Info. erteilt	Sheet/Bl.
10	MODIFIED	20091209	sbtkon	hcbzsi		P13	GS-CP/ENG2		1/2
09	MODIFIED	20090323	de12si	hcbzsi		P13	GS-CP/ENG2		
08	MODIFIED	20040908	Co	Co		P13	GS-CP/ENG2		
01	NEW EDITION	20011212	Co	Co		P13	GS-CP/ENG2		

CONTACT HOUSING UNIT 58-WAY  
Kontakttraegerereinheit 58-polig

Lang./Spr. en/de  
Syst. CAT  
Right./Gew. ---  
Scale/Verst. 2:1

OFFER DRAWING ANGEBOTSZEICHNUNG

AGZ 1 928 A00 133

CP/10 10 A1

© Bosch Power Tools, all rights reserved. All Bosch trademarks, including Bosch, are used under license. Bosch Power Tools is a registered trademark of Robert Bosch GmbH.

© Bosch Power Tools, all rights reserved. All Bosch trademarks, including Bosch, are used under license. Bosch Power Tools is a registered trademark of Robert Bosch GmbH.

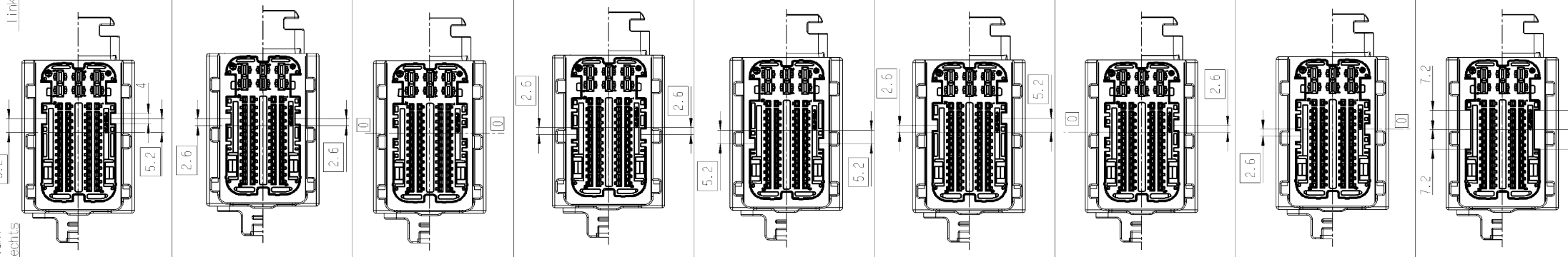
10 CODING-NO.  
Kodierungs-Nr.

CODING - VARIANTS  
DRAWN IN THE DIRECTION  
OF THE ARROW Y  
Kodierungs - Varianten  
gezeichnet in Pfeilrichtung Y

SIMPLIFIED REPRESENTATION  
vereinfacht dargestellt  
1:1

- = ACCOMPANYING  
REPLACEABLE INSERT  
AVAILABLE
- = zugehörige  
Werkzeugeinsätze  
vorhanden

LEFT  
links  
RIGHT  
rechts



WITHOUT CODING  
ohne Kodierung  
Z\*

ISO 296-2:1998-05	
Size/Pos. Größe/Pos.	1. No. / lower/1. No. / unten
2. No. / upper/2. No. / oben	
General tolerances for finished dimensions for all dimensions	
h1	h2

I  
CABLE EXIT ON THE LEFT  
Kabelabgang links  
(ITEM 2.1 / Pos. 2.1)

FINISHED PART-/ORDER NUMBER  
VERSION WITH GEL SEAL  
(POS. 5.1) LABEL  
Fertigteil-/Bestellnummer  
Ausführung mit Geldichtung  
(Pos. 5.1) Aufschrift

FINISHED PART-/ORDER NUMBER  
VERSION WITH GEL SEAL  
(POS. 5.1) LABEL  
FOR NKW - APPLICATIONS  
Fertigteil-/Bestellnummer  
Ausführung mit Geldichtung  
(Pos. 5.1) Aufschrift  
Für NKW -Anwendungen

FINISHED PART-/ORDER NUMBER  
VERSION WITH SEALING PLATE  
(POS. 5.2) LABEL  
Fertigteil-/Bestellnummer  
Ausführung mit Dichtplatte  
(Pos. 5.2) Aufschrift

FINISHED PART-/ORDER NUMBER  
VERSION WITH SEALING PLATE  
(POS. 5.2) LABEL  
FOR NKW - APPLICATIONS  
Fertigteil-/Bestellnummer  
Ausführung mit Dichtplatte  
(Pos. 5.2) Aufschrift  
Für NKW -Anwendungen

1 928 404 780 •

1 928 405 383 •  
10

II  
CABLE EXIT ON THE  
RIGHT FLAT  
Kabelabgang  
rechts flach  
(ITEM 2.2 / Pos. 2.2)

FINISHED PART-/ORDER NUMBER  
VERSION WITH GEL SEAL  
(POS. 5.1) LABEL  
Fertigteil-/Bestellnummer  
Ausführung mit Geldichtung  
(Pos. 5.1) Aufschrift

FINISHED PART-/ORDER NUMBER  
VERSION WITH GEL SEAL  
(POS. 5.1) LABEL  
FOR NKW - APPLICATIONS  
Fertigteil-/Bestellnummer  
Ausführung mit Geldichtung  
(Pos. 5.1) Aufschrift  
Für NKW -Anwendungen

FINISHED PART-/ORDER NUMBER  
VERSION WITH SEALING PLATE  
(POS. 5.2) LABEL  
Fertigteil-/Bestellnummer  
Ausführung mit Dichtplatte  
(Pos. 5.2) Aufschrift

FINISHED PART-/ORDER NUMBER  
VERSION WITH SEALING PLATE  
(POS. 5.2) LABEL  
FOR NKW - APPLICATIONS  
Fertigteil-/Bestellnummer  
Ausführung mit Dichtplatte  
(Pos. 5.2) Aufschrift  
Für NKW -Anwendungen

1 928 404 916 •

1 928 405 311 •  
10

\* REDUCED VIBRATION RESISTANCE  
Eingeschränkte Schwingfestigkeit

10 MODIFIED	20091209	sb1:kor	hcb2:si	P13	GS-CP/ENG2		
09 MODIFIED	20090323	de12:si	hcb2:si	P13	GS-CP/ENG2		
08 MODIFIED	20040908	Co	Co	P13	GS-CP/ENG2		
01 NEW EDITION	20011212	Co	Co	P13	GS-CP/ENG2		
Inf. Change/Änderung	YYYYMMDD	Drawn/Gez.	Checked/Gepr.	Released/Freig.	By/By	Resp. Dept./Verantw. Abt.	Acc. Info./Info. Tel.
Lang./Spr.	Syst.	Right./Gew.	CONTACT HOUSING UNIT 58-WAY Kontaktträgerereinheit 58-polig				Sheet/Bl.
en/de	CAT	---	OFFER DRAWING ANGEBOTSZEICHNUNG				2/2
Scale/ß.stab	2:1	BOSCH				Part No./Teil-Nr.	1 928 A00 133
DRW	---	Scale/ß.stab	2:1	OFFER DRAWING ANGEBOTSZEICHNUNG	Part No./Teil-Nr.	1 928 A00 133	Sheet/Bl.
							10 A1

• Bosch Power Tools, all rights reserved, also regarding any dissemination, copying, reproduction, distribution, or otherwise using the information contained herein. © Bosch Power Tools 2009.