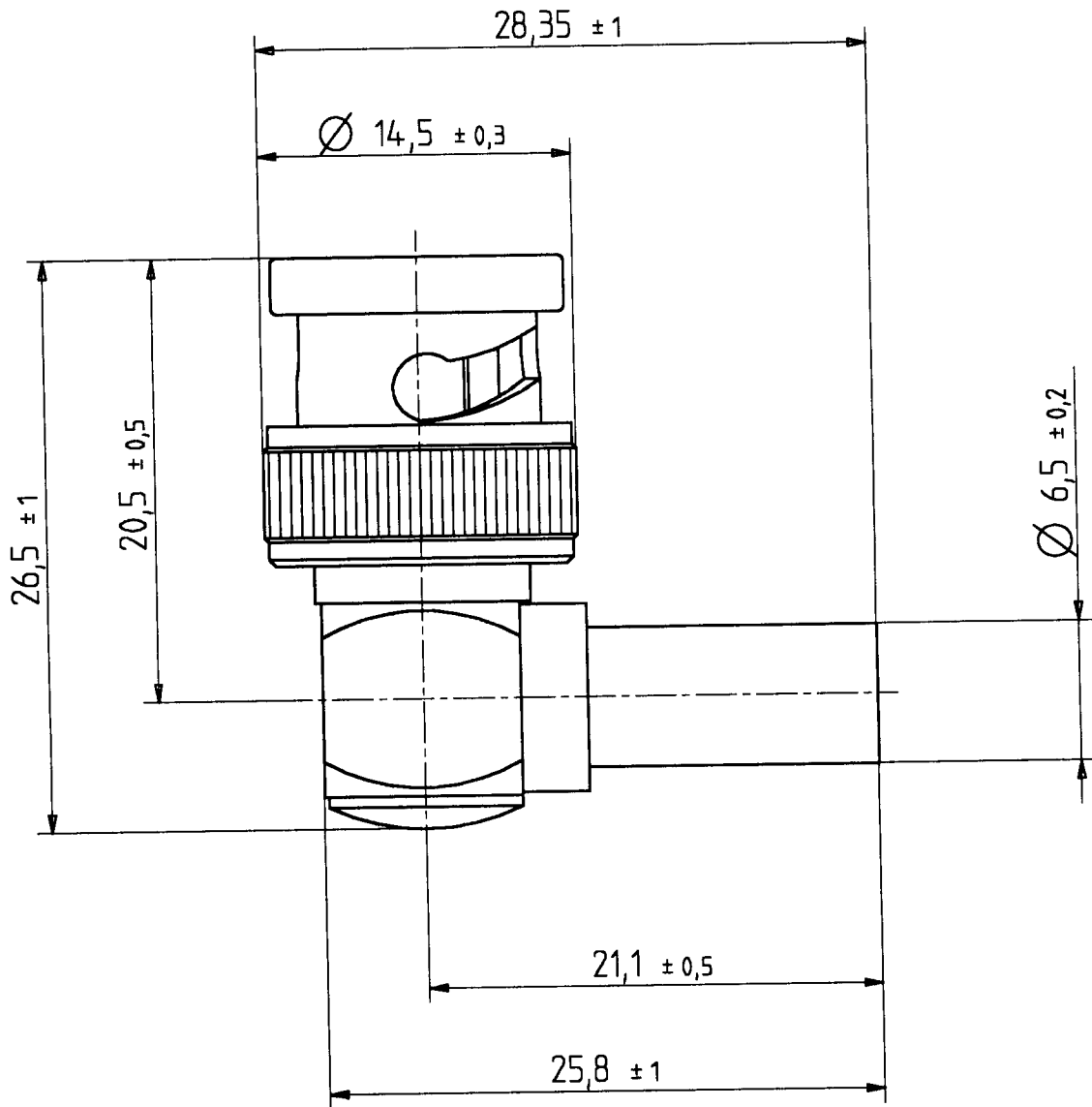


# 16 BNC 50-3-7c

	Datum	Kurzz./Visum
Erstellt	26.2.92	552/MAP <i>T.H.</i>
Geprueft	29.2.92	324 <i>A.H.</i>
Freigabe	29.2.92	324 <i>A.H.</i>



H-S 701 44805

3:1



HUBER + SUHNER AG  
9100 Herisau

4.13.20671

a