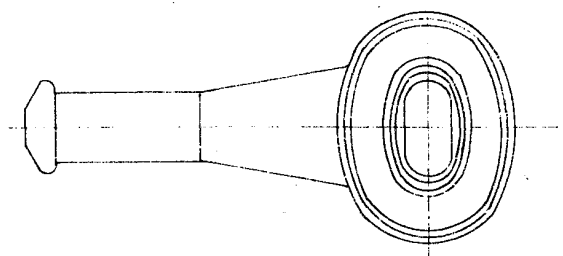
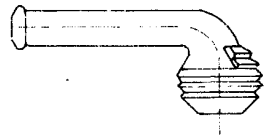


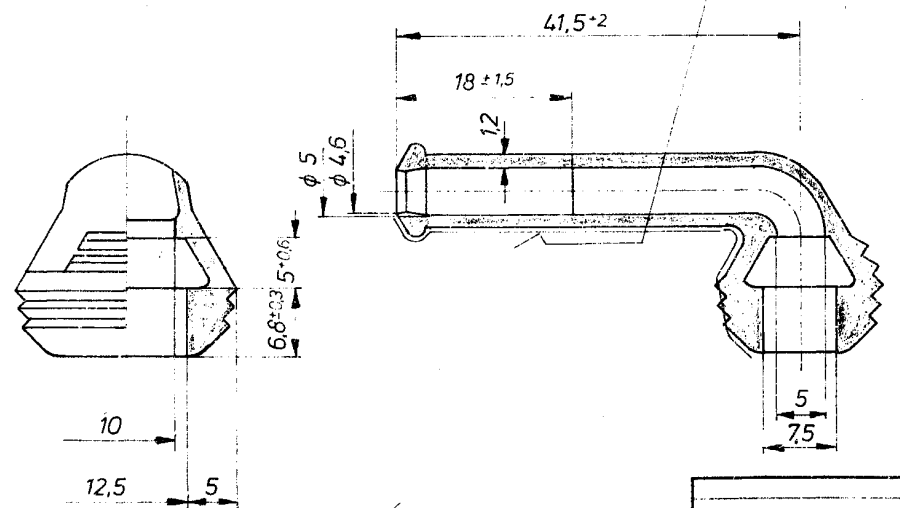
C280 204 218 A

Stoff: Weichgummi, schwarz

M 1:1



Künstlicher Grat max.
1,8 hoch x 90° zur
Vermeidung von
Rißbildung zul.



Handwritten stamp: 18.06.75

C 280 204 218

1 280 703 033

Nicht tol. Maße		Maßstab 2:1 (1:1)		Gow	
± 0,5 mm		Angebotszeichnung - nach außerhalb: keine Umtauschpflicht -			
Gr. St.		Benennung			
gez.	Datum	Name			
gez.	10.6.75	T.H.			
gez.	18.6.75	T.H.			
gez.	18.6.75	T.H.			
Urz. b. K81EEG		Nr.		C 280 204 218 A	
Ung. Zchg.		ROBERT BOSCH		Blatt	
DIN A3		GMBH		1	
STUTT GART				1	

Vor Verwendung auf Gültigkeit prüfen!

gedruckt am: 28.07.2004

C280204218AW01B01.cal

Werk Waiblingen