

Angebotszeichnung

der

Kompaktstecker 3

OFFER DRAWING


OF

KOMPAKT CONNECTOR 3



© THIS DRAWING IS THE EXCLUSIVE PROPERTY OF ROBERT BOSCH GMBH. WITHOUT THEIR CONSENT IT MAY NOT BE REPRODUCED OR GIVEN TO THIRD PARTIES.

© Alle Rechte bei ROBERT BOSCH GMBH, auch für den Fall von Schutzrechtsanmeldungen. Jede Verfügungsbefugnis, wie Kopier- und Weitergaberecht, bei uns

		Nicht tol Masse / NON TOLERANCED DIMENSIONS ± mm, ± °		ISO E	Maßstab/SCALE			
					Angebotszeichnung		OFFER DRAWING	
Nach außerhalb kein Umtausch / REV. DRAWING NOT DISTRIBUTED EXTERNALLY								
					Datum/DATE	Name/NAME	Benennung / DESIGNATION	
					gz/SIGN	24.03.2005	AI	
					gp/CHE	24.03.2005	AI	
					gs/SEEN	24.03.2005	AI	
22	überarbeitet	AI	20.01.2011	AI	Original: GS-AM/ENC2		Kompaktstecker 3	
21	überarbeitet	Da	24.03.2006	Da	 BOSCH			Gr.ST
20	überarbeitet	AL	24.03.2005	AI				Nr. / NO.
					A 928 000 351		de/en	
Nr. NO.	Änderung MODIFICATION	gez SIGN	gültig VALID	gepr. CHE	Ers.f./REPLACES A928000351-de/en 17.03.2005		Ers. d./REPL. BY	
							CAD	
							BI./ 16	

Inhaltsverzeichnis / LIST OF CONTENTS

Blatt / SHEET

Deckblatt.....	COVER SHEET	1
Inhaltsverzeichnis	LIST OF CONTENTS.....	2
Beinhaltete Teilenummern.....	LIST OF PARTNO.	3
Kompakt 3; 2 pol.....	KOMPAKT 3; 2 WAY	4
Kompakt 3; 3 pol.....	KOMPAKT 3; 3 WAY	5
Kompakt 3; 4 pol.....	KOMPAKT 3; 4 WAY	6
Kompakt 3; 5 pol.....	KOMPAKT 3; 5 WAY	7
Kompakt 3; 6 pol.....	KOMPAKT 3; 6 WAY	8
Erläuterungen	EXPLANATIONS	9
zugehörige Dokumente.....	BELONGING DOCUMENTS.....	10
BDK-Kontakte und Zubehör.....	BDK-TERMINALS AND ACCESSORIES	11
BSK-Kontakte und Zubehör	BSK-TERMINALS AND ACCESSORIES.	12
Schnittdarstellung, montierter Zustand	SECTION REPRESENTATION	13
.....	ASSEMBLED CONDITION	
Minimale Freiräume	MINIMAL FREE SPACE	14
Freiraum für Handling	FREE SPACE FOR HANDLING	15
Benötigte Schnittstellenausführung	USED INTERFACE VERSION.....	16

© THIS DRAWING IS THE EXCLUSIVE PROPERTY OF
ROBERT BOSCH GMBH. WITHOUT THEIR CONSENT IT MAY
NOT BE REPRODUCED OR GIVEN TO THIRD PARTIES.

© Alle Rechte bei ROBERT BOSCH GMBH, auch für den
Fall von Schutzrechtsanmeldungen. Jede Verfügungs-
befugnis, wie Kopier- und Weitergaberecht, bei uns

Angebotszeichnung OFFER DRAWING

22	überarbeitet	AI	20.01.2011	AI	 BOSCH	Nr. / NO.	A 928 000 351	de/en	Blatt /
Nr.	Änderung	gez	gültig	gepr.					SHEET 2
NO.	MODIFICATION	SIGN	VALID	CHE.					Bl./ 16

Beinhaltete Teilenummern / LIST OF PARTNO.

Blatt / SHEET

© THIS DRAWING IS THE EXCLUSIVE PROPERTY OF
ROBERT BOSCH GMBH. WITHOUT THEIR CONSENT IT MAY
NOT BE REPRODUCED OR GIVEN TO THIRD PARTIES.

1 928 404 156.....	5-polig / 5-WAY.....	7
1 928 404 160.....	4-polig / 4-WAY.....	6
1 928 404 163.....	3-polig / 3-WAY.....	5
1 928 404 166.....	2-polig / 2-WAY.....	4
1 928 404 366.....	2-polig / 2-WAY.....	4
1 928 404 368.....	3-polig / 3-WAY.....	5
1 928 404 370.....	5-polig / 5-WAY.....	7
1 928 404 570.....	2-polig / 2-WAY.....	4
1 928 404 571.....	2-polig / 2-WAY.....	4
1 928 404 572.....	3-polig / 3-WAY.....	5
1 928 404 592.....	2-polig / 2-WAY.....	4
1 928 404 593.....	2-polig / 2-WAY.....	4
1 928 404 594.....	3-polig / 3-WAY.....	5
1 928 404 595.....	3-polig / 3-WAY.....	5
1 928 404 596.....	4-polig / 4-WAY.....	6
1 928 404 597.....	5-polig / 5-WAY.....	7
1 928 404 598.....	5-polig / 5-WAY.....	7
1 928 404 641.....	5-polig / 5-WAY.....	7
1 928 404 648.....	6-polig / 6-WAY.....	8
1 928 405 642.....	6-polig / 6-WAY.....	8
1 928 405 643.....	6-polig / 6-WAY.....	8
1 928 405 644.....	6-polig / 6-WAY.....	8

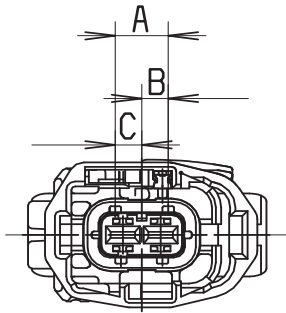
22
22
22

© Alle Rechte bei ROBERT BOSCH GMBH, auch für den
Fall von Schutzrechtsanmeldungen. Jede Verfügungs-
befugnis, wie Kopier- und Weitergaberecht, bei uns

Angebotszeichnung OFFER DRAWING

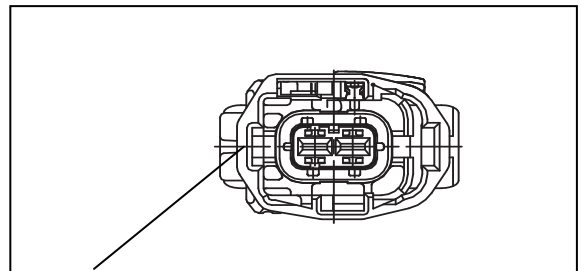
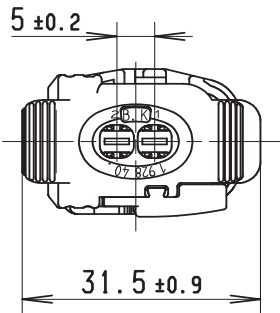
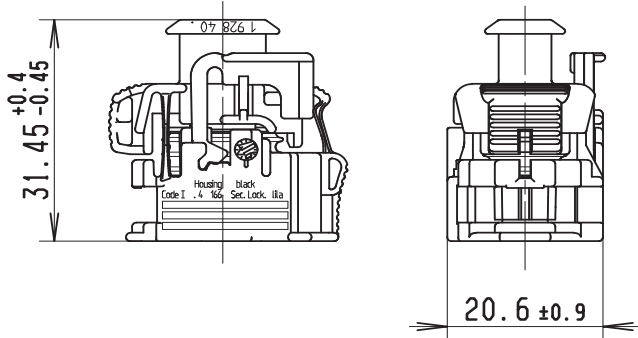
22	überarbeitet	AI	20.01.2011	AI	 BOSCH	Nr. / NO. A 928 000 351	de/en	Blatt /
Nr.	Änderung	gez	gültig	gepr.				SHEET 3
NO.	MODIFICATION	SIGN	VALID	CHE.				Bl./ 16

Kompakt 3 2 polig / KOMPAKT 3 2 way



	A ± 0,15	B ± 0,15	C ± 0,15
CODE 1	7	–	–
CODE 2	4	–	–
CODE 3	5,5	–	3,5
CODE 4	5,5	3,5	–

Maße gelten bei geschlossener Sekundärverriegelung
MEASURES APPLY TO CLOSED SECONDARY LOCKING



Anlieferungszustand:
Sekundärverriegelung vormontiert
CONDITION AT DELIVERY:
SECONDARY LOCKING PRE ASSEMBLED

Farbe / COLOUR			CODE 1	CODE 2	CODE 3	CODE 4
Gehäuse / Housing ↓	CPA ↓	Sekundärverriegelung / SECONDARY LOCKING →	Lila / LILAC	Gelb/YELLOW	Grün / GREEN	Rot / RED
Schwarz / BLACK	Gelb / YELLOW	RB-Nr./RB-No.	1 928 404 166	1 928 404 366		
Schwarz / BLACK	Rot / RED	RB-Nr./RB-No.	1 928 404 592	1 928 404 593		
Braun / BROWN	Gelb / YELLOW	RB-Nr./RB-No.	1 928 404 570			
Blau / BLUE	Gelb / YELLOW	RB-Nr./RB-No.				
Weiß / WHITE	Gelb / YELLOW	RB-Nr./RB-No.		1 928 404 571		

Weitere Informationen zur Steckverbindung: siehe Seite 9 - 16
FURTHER INFORMATIONS TO THE PLUG CONNECTION: SEE PAGE 9 - 16

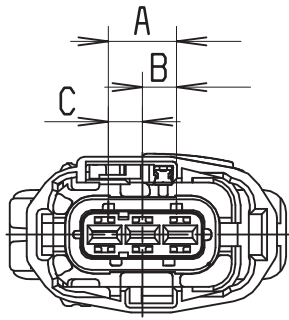
© THIS DRAWING IS THE EXCLUSIVE PROPERTY OF ROBERT BOSCH GMBH. WITHOUT THEIR CONSENT IT MAY NOT BE REPRODUCED OR GIVEN TO THIRD PARTIES.

© Alle Rechte bei ROBERT BOSCH GMBH, auch für den Fall von Schutzrechtsanmeldungen. Jede Verfügungsbefugnis, wie Kopier- und Weitergaberecht, bei uns

Angebotszeichnung OFFER DRAWING

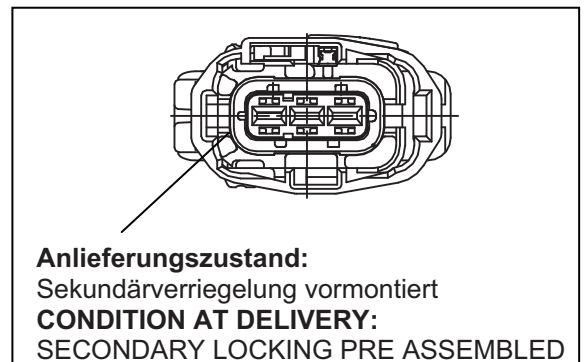
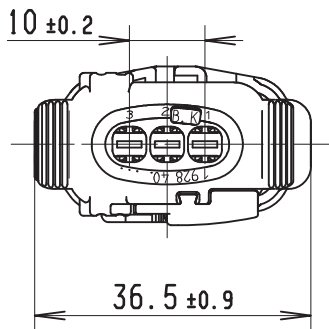
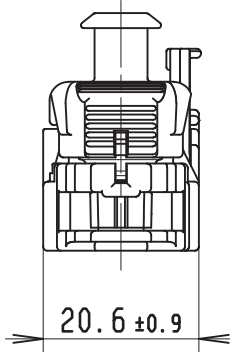
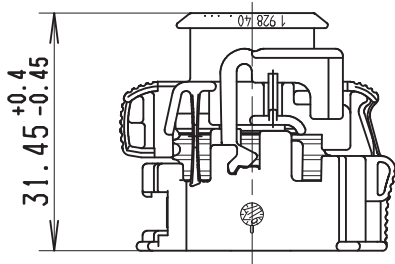
22	überarbeitet	AI	20.01.2011	AI	BOSCH	Nr. / NO.	A 928 000 351	de/en	Blatt / SHEET 4
Nr. NO.	Änderung MODIFICATION	gez SIGN	gültig VALID	gepr. CHE.					

Kompakt 3 3 polig / KOMPAKT 3 3 way



	A ± 0,15	B ± 0,15	C ± 0,15
CODE 1	9	–	–
CODE 2	5	–	–
CODE 3	7	–	4,5
CODE 4	7	4,5	–

Maße gelten bei geschlossener Sekundärverriegelung
MEASURES APPLY TO CLOSED SECONDARY LOCKING



Farbe / COLOUR			CODE 1	CODE 2	CODE 3	CODE 4
Gehäuse / Housing ↓	CPA ↓	Sekundärverriegelung / SECONDARY LOCKING →	Lila / LILAC	Gelb/YELLOW	Grün / GREEN	Rot / RED
Schwarz / BLACK	Gelb / YELLOW	RB-Nr./RB-No.	1 928 404 163	1 928 404 368		
Schwarz / BLACK	Rot / RED	RB-Nr./RB-No.	1 928 404 594	1 928 404 595		
Braun / BROWN	Gelb / YELLOW	RB-Nr./RB-No.				
Blau / BLUE	Gelb / YELLOW	RB-Nr./RB-No.	1 928 404 572			
Weiß / WHITE	Gelb / YELLOW	RB-Nr./RB-No.				

Weitere Informationen zur Steckverbindung: siehe Seite 9 - 16
FURTHER INFORMATION TO THE PLUG CONNECTION: SEE PAGE 9 - 16

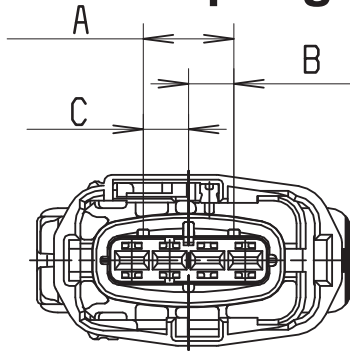
© THIS DRAWING IS THE EXCLUSIVE PROPERTY OF ROBERT BOSCH GMBH. WITHOUT THEIR CONSENT IT MAY NOT BE REPRODUCED OR GIVEN TO THIRD PARTIES.

© Alle Rechte bei ROBERT BOSCH GMBH, auch für den Fall von Schutzrechtsanmeldungen. Jede Verfügungsbefugnis, wie Kopier- und Weitergaberecht, bei uns

Angebotszeichnung OFFER DRAWING

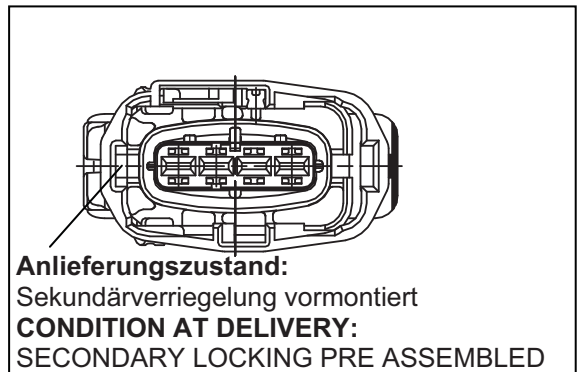
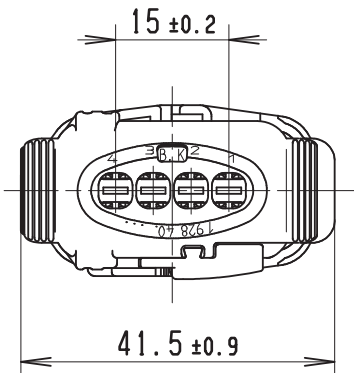
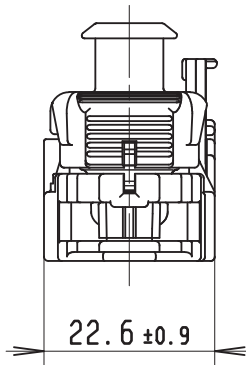
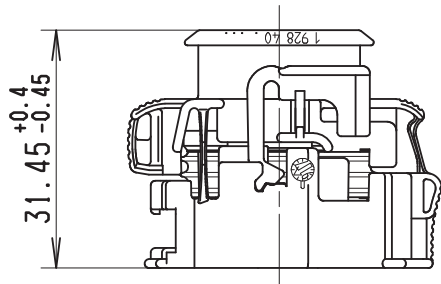
22	überarbeitet	AI	20.01.2011	AI	BOSCH	Nr. / NO.	A 928 000 351	de/en	Blatt / SHEET 5
Nr. NO.	Änderung MODIFICATION	gez SIGN	gültig VALID	gepr. CHE.					

Kompakt 3 4 polig / KOMPAKT 3 4 way



	A ± 0,15	B ± 0,15	C ± 0,15
CODE 1	12	–	–
CODE 2	8	–	–
CODE 3	10	–	6
CODE 4	10	6	–

Maße gelten bei geschlossener Sekundärverriegelung
MEASURES APPLY TO CLOSED SECONDARY LOCKING



Farbe / COLOUR			CODE 1	CODE 2	CODE 3	CODE 4
Gehäuse / Housing ↓	CPA ↓	Sekundärverriegelung / SECONDARY LOCKING →	Lila / LILAC	Gelb/YELLOW	Grün / GREEN	Rot / RED
Schwarz / BLACK	Gelb / YELLOW	RB-Nr./RB-No.	1 928 404 160			
Schwarz / BLACK	Rot / RED	RB-Nr./RB-No.	1 928 404 596			
Braun / BROWN	Gelb / YELLOW	RB-Nr./RB-No.				
Blau / BLUE	Gelb / YELLOW	RB-Nr./RB-No.				
Weiß / WHITE	Gelb / YELLOW	RB-Nr./RB-No.				

Weitere Informationen zur Steckverbindung: siehe Seite 9 - 16
FURTHER INFORMATIONS TO THE PLUG CONNECTION: SEE PAGE 9 - 16

Angebotszeichnung OFFER DRAWING

22	überarbeitet	AI	20.01.2011	AI
Nr. / NO.	Änderung / MODIFICATION	gez / SIGN	gültig / VALID	gepr. / CHE.



BOSCH

Nr. / NO.

A 928 000 351

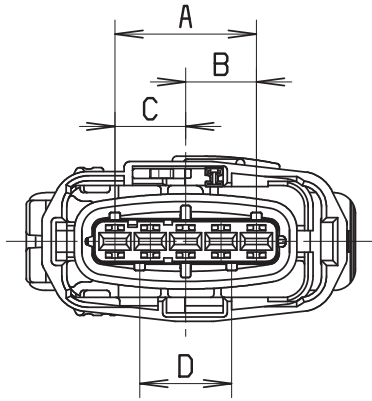
de/en

Blatt / SHEET 6
Bl./ 16

© THIS DRAWING IS THE EXCLUSIVE PROPERTY OF ROBERT BOSCH GMBH: WITHOUT THEIR CONSENT IT MAY NOT BE REPRODUCED OR GIVEN TO THIRD PARTIES.

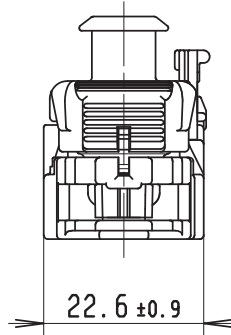
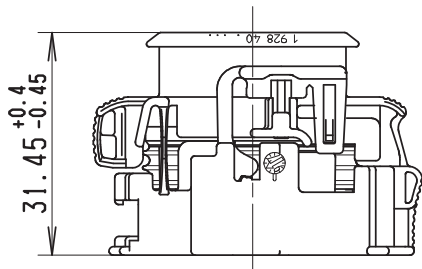
© Alle Rechte bei ROBERT BOSCH GMBH, auch für den Fall von Schutzrechtsanmeldungen. Jede Verfügungsbefugnis, wie Kopier- und Weitergaberecht, bei uns

Kompakt 3 5 polig / KOMPAKT 3 5 -way

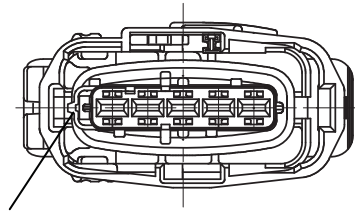
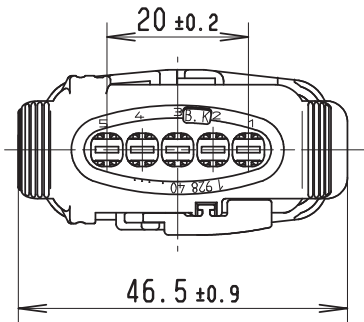
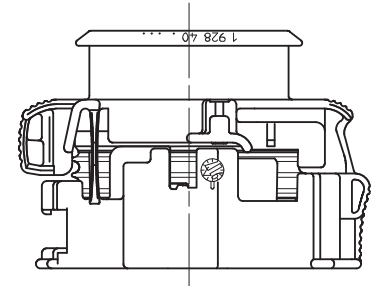


	A ± 0,15	B ± 0,15	C ± 0,15	D ± 0,15
CODE 1	20	–	–	13
CODE 2	7	–	–	13
CODE 3	13,5	–	10	13
CODE 4	13,5	10	–	13
CODE 5 *)	20	–	–	11,5

Maße gelten bei geschlossener Sekundärverriegelung
MEASURES APPLY TO CLOSED SECONDARY LOCKING



Darstellung ohne CPA
SHOWN WITHOUT CPA



Anlieferungszustand:
Sekundärverriegelung vormontiert
CONDITION AT DELIVERY:
SECONDARY LOCKING PRE ASSEMBLED

Farbe / COLOUR			CODE 1	CODE 2	CODE 3	CODE 5 *)
Gehäuse / Housing ↓	CPA ↓	Sekundärverriegelung / SECONDARY LOCKING →	Lila / LILAC	Gelb/YELLOW	Grün / GREEN	Blau / BLUE
Schwarz / BLACK	Gelb / YELLOW	RB-Nr./RB-No.	1 928 404 156			1 928 404 370
Schwarz / BLACK	Rot / RED	RB-Nr./RB-No.	1 928 404 597			1 928 404 598
Schwarz / BLACK	Ohne CPA w/o CPA	RB-Nr./RB-No.	1 928 404 641			
Blau / BLUE	Gelb / YELLOW	RB-Nr./RB-No.				
Weiß / WHITE	Gelb / YELLOW	RB-Nr./RB-No.				

*)Sondervariante: Anwendung nur für BOSCH HFM-5 → Gesperrt für alle anderen Anwendungen

*)SPECIAL VARIANT: APPLICATION ONLY FOR BOSCH-HFM-5 → ARRESTED FOR ALL OTHER APPLICATIONS

Weitere Informationen zur Steckverbindung: siehe Seite 9 - 16

FURTHER INFORMATIONS TO THE PLUG CONNECTION: SEE PAGE 9 - 16

© THIS DRAWING IS THE EXCLUSIVE PROPERTY OF ROBERT BOSCH GMBH: WITHOUT THEIR CONSENT IT MAY NOT BE REPRODUCED OR GIVEN TO THIRD PARTIES.

© Alle Rechte bei ROBERT BOSCH GMBH, auch für den Fall von Schutzrechtsanmeldungen. Jede Verfügungsbefugnis, wie Kopier- und Weitergaberecht, bei uns

Angebotszeichnung OFFER DRAWING

22	überarbeitet	AI	20.01.2011	AI
Nr. NO.	Änderung MODIFICATION	gez SIGN	gültig VALID	gepr. CHE.



BOSCH

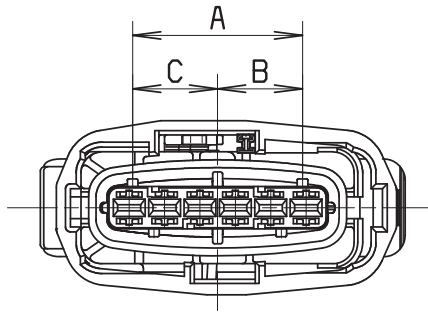
Nr. / NO.

A 928 000 351

de/en

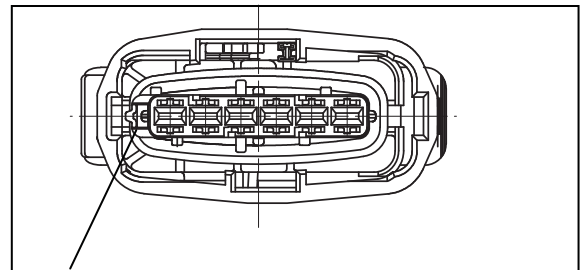
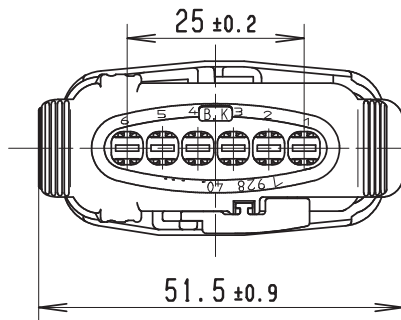
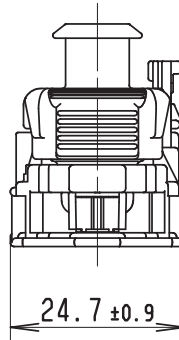
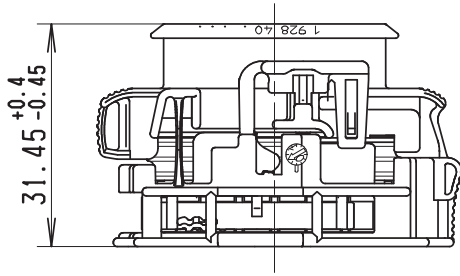
Blatt / SHEET 7
Bl./ 16

Kompakt 3 6 polig / KOMPAKT 3 6 way



	A ± 0,15	B ± 0,15	C ± 0,15
CODE 1	24	–	–
CODE 2	11	–	–
CODE 3	17,5	–	12
CODE 4	17,5	12	–

Maße gelten bei geschlossener Sekundärverriegelung
MEASURES APPLY TO CLOSED SECONDARY LOCKING



Anlieferungszustand:
Sekundärverriegelung vormontiert
CONDITION AT DELIVERY:
SECONDARY LOCKING PRE ASSEMBLED

Farbe / COLOUR			CODE 1	CODE 2	CODE 3	CODE 4
Gehäuse / Housing ↓	CPA ↓	Sekundärverriegelung / SECONDARY LOCKING →	Lila / LILAC	Grün / GREEN	Gelb/YELLOW	Rot / RED
Schwarz / BLACK	Gelb / YELLOW	RB-Nr./RB-No.	1 928 404 648	1 928 405 642	1 928 405 643	1 928 405 644*)
Schwarz / BLACK	Rot / RED	RB-Nr./RB-No.		(22)	(22)	(22)
Braun / BROWN	Gelb / YELLOW	RB-Nr./RB-No.				
Blau / BLUE	Gelb / YELLOW	RB-Nr./RB-No.				
Weiß / WHITE	Gelb / YELLOW	RB-Nr./RB-No.				

*) Kein Serienwerkzeug vorhanden/ NO SERIAL TOOL AVAILABLE

Weitere Informationen zur Steckverbindung: siehe Seite 9 - 16
FURTHER INFORMATION TO THE PLUG CONNECTION: SEE PAGE 9 - 16

© THIS DRAWING IS THE EXCLUSIVE PROPERTY OF ROBERT BOSCH GMBH. WITHOUT THEIR CONSENT IT MAY NOT BE REPRODUCED OR GIVEN TO THIRD PARTIES.

© Alle Rechte bei ROBERT BOSCH GMBH, auch für den Fall von Schutzrechtsanmeldungen. Jede Verfügungsbefugnis, wie Kopier- und Weitergaberecht, bei uns

Angebotszeichnung OFFER DRAWING

22	überarbeitet	AI	20.01.2011	AI	BOSCH	Nr. / NO.	A 928 000 351	de/en	Blatt / SHEET 8
Nr. NO.	Änderung MODIFICATION	gez SIGN	gültig VALID	gepr. CHE.					

Erläuterungen EXPLANATIONS

© THIS DRAWING IS THE EXCLUSIVE PROPERTY OF ROBERT BOSCH GMBH. WITHOUT THEIR CONSENT IT MAY NOT BE REPRODUCED OR GIVEN TO THIRD PARTIES.

© Alle Rechte bei ROBERT BOSCH GMBH, auch für den Fall von Schutzrechtsanmeldungen. Jede Verfügungs-befugnis, wie Kopier- und Weitergaberecht, bei uns

Kontaktsystem: BSK / BDK (siehe Seite 11/12)	TERMINAL-SYSTEM: BSK/BDK (SEE PAGE 11/12)
Außenmaße = Größtwerte Innenmaße = Kleinstwerte	OUTSIDE-DIMENSIONS = MAXIMUM-RATINGS INSIDE-DIMENSIONS = MINIMUM-RATINGS
Grat max. 0,3 hoch zulässig	MAXIMUM BURR 0,3 ALLOWED
Form-Lage- und Winkeltoleranzen DIN 7168-Am (N 13 BL 92-92/1)	NOT MENTIONED TOLERANCES IN ACCORDANCE TO: DIN 7168-AM (N 13 BL 92-92/1)
Kammermaße nach Bosch-Norm Kammerabstand: 5	CAVITY DIMENSIONS TO BOSCH STANDARD CAVITY DISTANCE: 5
Kodierung „1“ ist Standardkodierung	CODE „1“ IS STANDARD CODE
Bei Festlegung des Einbauortes des entsprechenden Aggregates oder Gerätes: Platzbedarf für Entriegelungsbewegung der Rastglocke berücksichtigen. (siehe Freiräume S. 14)	WHEN DETERMINING THE INSTALLATION LOCATION OF THE UNIT OR DEVICE IN QUESTION: SUFFICIENT SPACE MUST BE LEFT FOR THE RELEASE MOVEMENT OF THE LOCKING COVER. (SEE NECESSARY SPACE PAGE 14)
<u>Stoffe:</u> Steckergehäuse: PA 66 GF30 Sekundärverriegelung: PA 66 GF30 CPA: PA 66 GF30 Dichtring: Weichgummi-Silikon VMQ (Shore A Härte 30 ± 5) Farbe: orange	<u>MATERIAL:</u> CONTACT HOUSING: PA 66 GF30 SECONDARY LOCKING: PA 66 GF30 CPA: PA 66 GF30 SEAL: SILICON VMQ (SHORE A 30 ± 5) COLOUR: ORANGE
Messer (Aggregat) und Kontakte (Kabelbaumstecker) müssen die gleiche Oberfläche aufweisen.	PINS (MALE SIDE) AND CONTACTS (FEMALE CONNECTOR) HAVE TO BE THE SAME SURFACE.
Teile können in nicht funktionsrelevanten Details (z.B. Beschriftung) von der Darstellung in dieser Zeichnung abweichen.	PARTS CAN BE DIFFERENT IN NON-FUNCTIONAL RELEVANT DETAILS (E.G.: INSCRIPTION) FROM THIS DRAWING.
Schließkraft Sekundärverriegelung max. 25 N	LOCKING FORCE SECONDARY LOCKING: max. 25N
Maßgebend ist der deutsche Text.	GERMAN TEXT IS VALID.
Änderungen auf Grund der weiteren Entwicklung vorbehalten.	WE RESERVE THE RIGHT TO MAKE CHANGES IN THE INTEREST OF FURTHER DEVELOPMENT.

Angebotszeichnung OFFER DRAWING

22	überarbeitet	AI	20.01.2011	AI	<b style="font-size: 1.2em;">BOSCH	Nr. / NO. <b style="font-size: 1.2em;">A 928 000 351	de/en	Blatt / SHEET 9 Bl./ 16
Nr. NO.	Änderung MODIFICATION	gez SIGN	gültig VALID	gepr. CHE.				

zugehörige Dokumente

BELONGING DOCUMENTS

© THIS DRAWING IS THE EXCLUSIVE PROPERTY OF ROBERT BOSCH GMBH. WITHOUT THEIR CONSENT IT MAY NOT BE REPRODUCED OR GIVEN TO THIRD PARTIES.

Technische Kundenunterlage (TKU): 2-6 polig: Y 928 K00 066	TECHNICAL CUSTOMER INFORMATION: 2-6 WAY: Y 928 K00 066
Elektrische und Push-Back-Prüfung: Y 928 P00 205	ELECTRICAL AND PUSH-BACK-CHECK : Y 928 P00 205
Verarbeitungsvorschrift Kabelbäume: Y 280 F70 004	PROCESS SPECIFICATION FOR WIRING HARNESS Y 280 F70 004
Montageanweisung für Kontaktbestückung: Y 928 P00 095	ASSEMBLY INSTRUCTIONS OF CONTACT EQUIPMENT: Y 928 P00 095
Montage- u. Demontageanweisung Stecker: Y 928 F00 088	ASSEMBLY AND DISMANTLING INSTRUCTIONS OF CONNECTOR: Y 928 F00 088
Ausbauwerkzeug für Sekundärverriegelung: 2-polig: Y 928 H00 207 3-5 polig: Y 928 H00 211 6-polig: 1 928 H00 012	EXTRACTION TOOL FOR SECONDARY LOCK: 2-polig: Y 928 H00 207 3-5 polig: Y 928 H00 211 6-polig: 1 928 H00 012

Kompaktsteckervarianten: Y 928 A00 484	KOMPAKT CONNECTOR VERSIONS: Y 928 A00 484
Zubehör für Kompaktstecker: 1 928 A00 257	ACCESSORIES FOR KOMPAKT CONNECTOR: 1 928 A00 257

passend für Aggregate, die nach folgenden Schnittstellen ausgeführt sind: 1 928 A00 75S D 928 002 69A D 928 002 26A	ACCOMPANYING INTERFACE AGGREGAT-PART: 1 928 A00 75S D 928 002 69A D 928 002 26A
---	---

© Alle Rechte bei ROBERT BOSCH GMBH, auch für den Fall von Schutzrechtsanmeldungen. Jede Verfügbungsbefugnis, wie Kopier- und Weitergaberecht, bei uns

Angebotszeichnung OFFER DRAWING

22	überarbeitet	AI	20.01.2011	AI	 BOSCH	Nr. / NO. A 928 000 351	de/en	Blatt / SHEET 10 Bl./ 16
Nr. NO.	Änderung MODIFICATION	gez SIGN	gültig VALID	gepr. CHE.				

BDK-Kontakte und Zubehör / BDK-TERMINALS AND ACCESSORIES

© THIS DRAWING IS THE EXCLUSIVE PROPERTY OF ROBERT BOSCH GMBH. WITHOUT THEIR CONSENT IT MAY NOT BE REPRODUCED OR GIVEN TO THIRD PARTIES.

Zu verwendende Kontakte USING TERMINALS				Verwendbare Kabeltypen und Größen APPLICABLE WIRE TYPE AND SIZE	
Benennung ITEM DESCRIPTION	Werkstoff MATERIAL	RB-Nr. RB PART No.	Farbe/Oberfläche COLOUR/PLATING	Leitungsquerschnitt WIRE SIZE RANGE	
				FLKr	
BOSCH-Dämpfungs-Kontakt BDK	CuNiSi	1 928 498 054	Kontaktzone vergoldet CONTACT AREA GOLD-PLATED	0,5 - 1,0 mm ²	
	CuNiSi	1 928 498 055		1,5 - 2,5 mm ²	
	CuNiSi	1 928 498 056	Kontaktzone vorverzinnt CONTACT AREA TIN-PLATED	0,5 - 1,0 mm ²	
BOSCH DAMPING TERMINAL BDK	CuNiSi	1 928 498 057		1,5 - 2,5 mm ²	
	CuNiSi	1 928 498 058	Kontaktzone versilbert CONTACT AREA SILVER-PLATED	0,5 - 1,0 mm ²	
	CuNiSi	1 928 498 059		1,5 - 2,5 mm ²	
Einzeladerdichtung MATING SINGLE WIRE SEAL		1 928 300 599	blau BLUE	0,5 - 1,0 mm ²	
		1 928 300 600	weiß WHITE	1,5 - 2,5 mm ²	
Blindstopfen CAVITY PLUG		1 928 300 601	klar CLEAR		

Crimpwerkzeuge / CRIMP TOOLS					
Handzange mit Matrize nur für CAN-Anwendung HAND TOOL WITH DIE USE FOR CAN ONLY	1 928 498 160				
Handzange mit Matrize HAND TOOL WITH DIE	1 928 498 161			0,5 - 1,0 mm ²	
	1 928 498 162			1,5 - 2,5 mm ²	
Schnell-Wechselwerkzeug FAST-CHANGING-TOOL	1 928 498 163			0,5 - 1,0 mm ²	
	1 928 498 164			1,5 - 2,5 mm ²	
Verschleißteilesatz WEARING PART SET	1 928 498 165			0,5 - 1,0 mm ²	
	1 928 498 166			1,5 - 2,5 mm ²	
Demontage-Ausziehwerkzeug EXTRACTION TOOL				1 928 498 167	
Ersatznadeln für REPLACEMENT-NEEDLES FOR	1 928 498 167			1 928 498 168	
BOSCH Verarbeitungsvorschrift BOSCH HANDLING PRESCRIPTIONS				Y 928 V03 002	
Angebotszeichnung OFFER DRAWING				1 928 A00 076	

© Alle Rechte bei ROBERT BOSCH GMBH, auch für den Fall von Schutzrechtsanmeldungen. Jede Verfügungsbefugnis, wie Kopier- und Weitergaberecht, bei uns

					Angebotszeichnung OFFER DRAWING			
22	überarbeitet	AI	20.01.2011	AI	 BOSCH	Nr. / NO. A 928 000 351	de/en	Blatt / SHEET 11
Nr. NO.	Änderung MODIFICATION	gez SIGN	gültig VALID	gepr. CHE.				BI./ 16

BSK-Kontakte und Zubehör / BSK-TERMINALS AND ACCESSORIES

© THIS DRAWING IS THE EXCLUSIVE PROPERTY OF ROBERT BOSCH GMBH. WITHOUT THEIR CONSENT IT MAY NOT BE REPRODUCED OR GIVEN TO THIRD PARTIES.

Zu verwendende Kontakte USING TERMINALS				Verwendbare Kabeltypen und Größen APPLICABLE WIRE TYPE AND SIZE	
Benennung ITEM DESCRIPTION	Werkstoff MATERIAL	RB-Nr. RB PART No.	Farbe/Oberfläche COLOUR/PLATING	Leitungsquerschnitt WIRE SIZE RANGE	Bandware STRIP
				FLKr	
BOSCH-Sensor-Kontakt BSK	CuNiSi	1 928 498 060	vorverzinnt TIN-PLATED	0,5 - 1,0 mm ²	X
	CuNiSi	1 928 498 061		1,5 - 2,5 mm ²	X
BOSCH SENSOR TERMINAL BSK	CuNiSi	1 928 498 062	Kontaktzone vergoldet 0,8µm CONTACT AREA GOLD-PLATED 0,8µm	0,5 - 1,0 mm ²	X
	CuNiSi	1 928 498 063		1,5 - 2,5 mm ²	X
Einzeladerdichtung MATING SINGLE WIRE SEAL		1 928 300 599	blau BLUE	0,5 - 1,0 mm ²	
		1 928 300 600	weiß WHITE	1,5 - 2,5 mm ²	
Blindstopfen CAVITY PLUG		1 928 300 601	klar CLEAR		

Crimpwerkzeuge / CRIMP TOOLS					
Handzange mit Matrize nur für CAN-Anwendung HAND TOOL WITH DIE USE FOR CAN ONLY		1 928 498 160			
Handzange mit Matrize HAND TOOL WITH DIE		1 928 498 161		0,5 - 1,0 mm ²	
		1 928 498 162		1,5 - 2,5 mm ²	
Schnell-Wechsel- werkzeug FAST-CHANGING-TOOL		1 928 498 163		0,5 - 1,0 mm ²	
		1 928 498 164		1,5 - 2,5 mm ²	
Verschleißsteileset WEARING PART SET		1 928 498 165		0,5 - 1,0 mm ²	
		1 928 498 166		1,5 - 2,5 mm ²	
Demontage-Ausziehwerkzeug EXTRACTION TOOL				1 928 498 167	
Ersatznadeln für REPLACEMENT-NEEDLES FOR		1 928 498 167		1 928 498 168	
BOSCH Verarbeitungsvorschrift BOSCH HANDLING PRESCRIPTIONS				Y 928 V03 002	
Angebotszeichnung OFFER DRAWING				C 928 002 37A	

© Alle Rechte bei ROBERT BOSCH GMBH, auch für den Fall von Schutzrechtsanmeldungen. Jede Verfügungsbefugnis, wie Kopier- und Weitergaberecht, bei uns

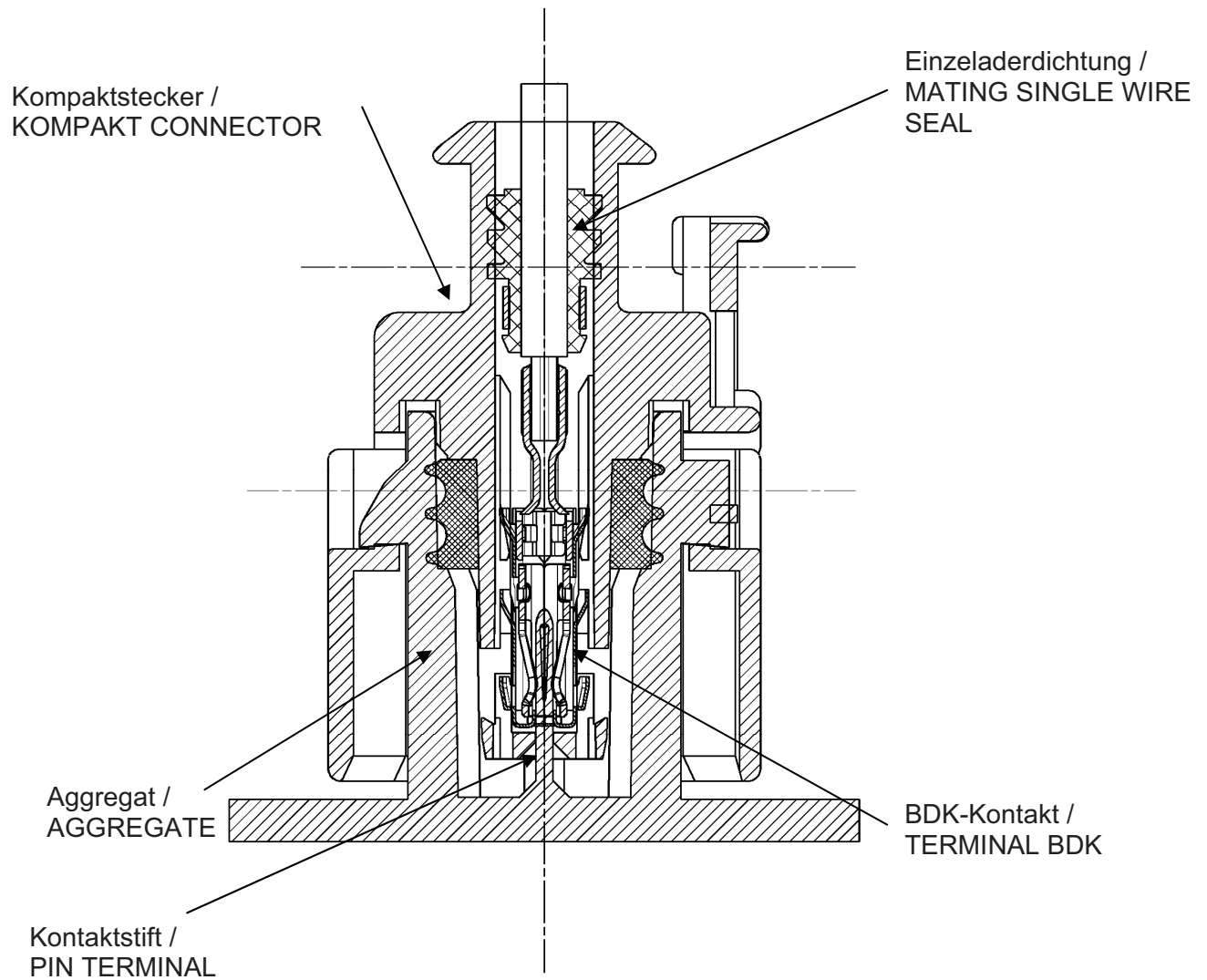
					Angebotszeichnung OFFER DRAWING				
22	überarbeitet	AI	20.01.2011	AI	 BOSCH	Nr. / NO.	A 928 000 351	de/en	Blatt / SHEET 12
Nr. NO.	Änderung MODIFICATION	gez SIGN	gültig VALID	gepr. CHE.					

Schnittdarstellung montierter Zustand

Beispiel: Kompaktstecker 3 3-polig mit BDK

SECTION REPRESENTATION ASSEMBLED CONDITION

EXAMPLE KOMPAKT CONNECTOR 3 3-WAY WITH BDK



© THIS DRAWING IS THE EXCLUSIVE PROPERTY OF
ROBERT BOSCH GMBH. WITHOUT THEIR CONSENT IT MAY
NOT BE REPRODUCED OR GIVEN TO THIRD PARTIES.

© Alle Rechte bei ROBERT BOSCH GMBH, auch für den
Fall von Schutzrechtsanmeldungen. Jede Verfügun-
gungsbefugnis, wie Kopier- und Weitergaberecht, bei uns

Angebotszeichnung OFFER DRAWING

22	überarbeitet	AI	20.01.2011	AI
Nr. NO.	Änderung MODIFICATION	gez SIGN	gültig VALID	gepr. CHE.



BOSCH

Nr. / NO.

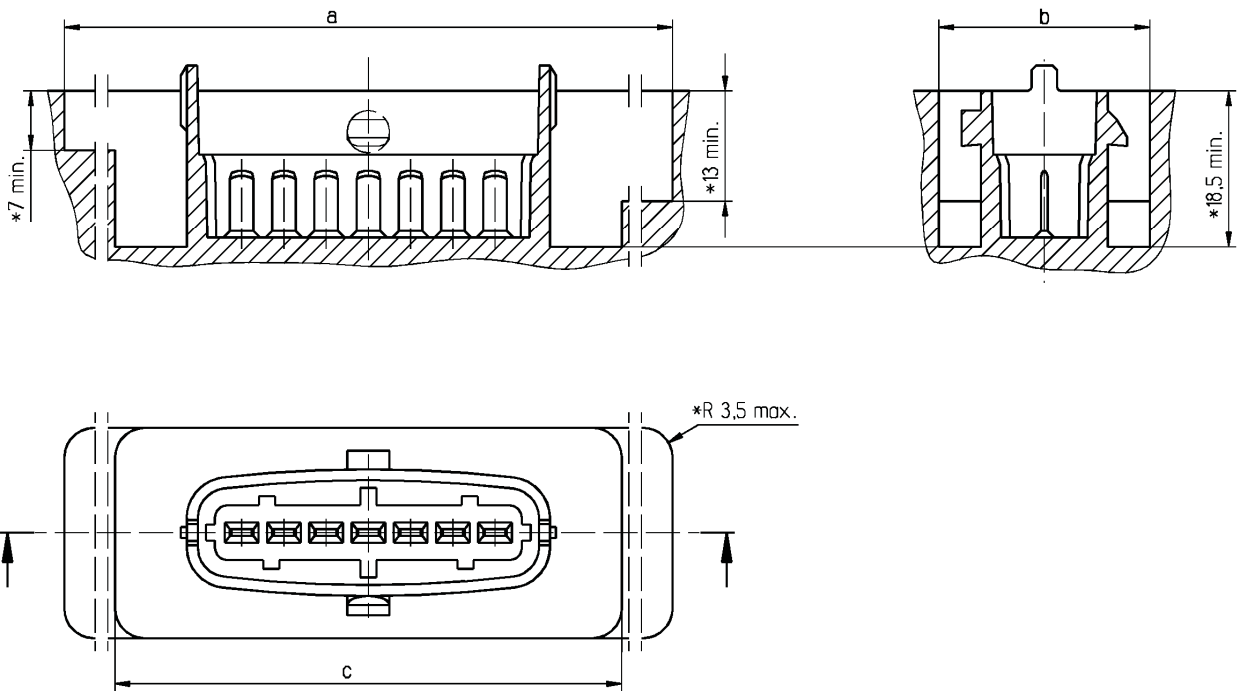
A 928 000 351

de/en

Blatt /
SHEET 13
Bl./ 16

Minimal benötigte Freiräume des Kompaktsteckers 3 ohne Beachtung des Handlingraumes!

MINIMAL FREE SPACE FOR KOMPAKT CONNECTOR 3 WITHOUT CONSIDERATION OF SPACE FOR HANDLING!



Polzahl / WAY	2	3	4	5	6
a min.	70	75	80	85	90
b min.	25	25	27	27	27
c min.	35	40	45	50	55

© THIS DRAWING IS THE EXCLUSIVE PROPERTY OF
ROBERT BOSCH GMBH. WITHOUT THEIR CONSENT IT MAY
NOT BE REPRODUCED OR GIVEN TO THIRD PARTIES.

© Alle Rechte bei ROBERT BOSCH GMBH, auch für den
Fall von Schutzrechtsanmeldungen. Jede Verfügungs-
befugnis, wie Kopier- und Weitergaberecht, bei uns

Angebotszeichnung OFFER DRAWING

22	überarbeitet	AI	20.01.2011	AI
Nr. NO.	Änderung MODIFICATION	gez SIGN	gültig VALID	gepr. CHE.



BOSCH

Nr. / NO.

A 928 000 351

de/en

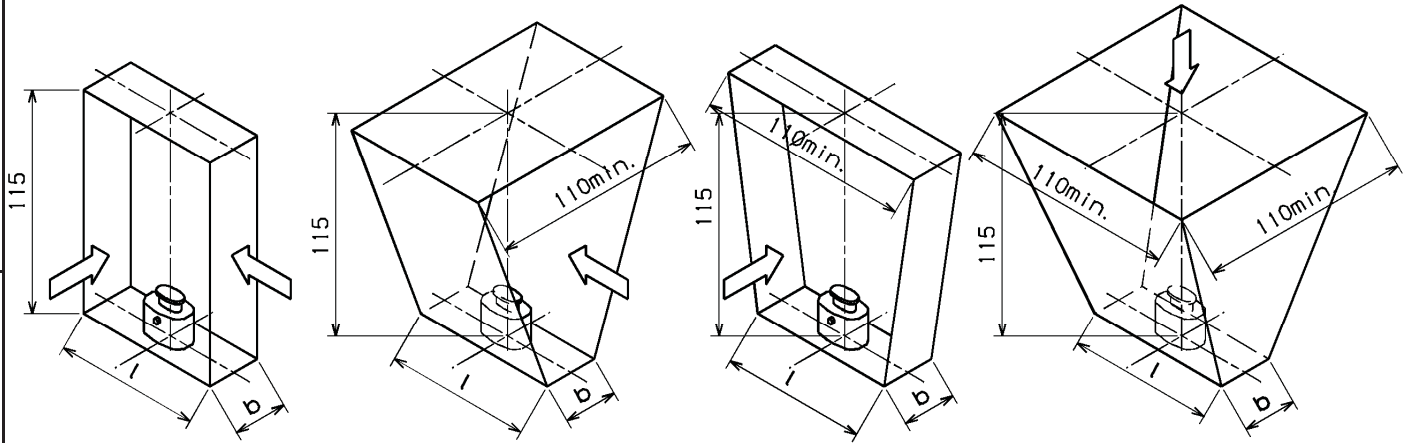
Blatt /
SHEET 14
Bl./ 16

Freiraum für Handling (Empfehlung) FREE SPACE FOR HANDLING (RECOMMENDATION)

© THIS DRAWING IS THE EXCLUSIVE PROPERTY OF
ROBERT BOSCH GMBH: WITHOUT THEIR CONSENT IT MAY
NOT BE REPRODUCED OR GIVEN TO THIRD PARTIES.

Zulässige Störgeometrie an der Schnittstelle für Montage und Demontage des Kompaktsteckers.

ADMISSIBLE GEOMETRY OF INTERFERENCE AT THE INTERFACE TO PLUG AND TO UNPLUG THE KOMPAKT CONNECTOR.



➡ **Zugänglichkeit / ACCESSIBILITY**

	2-polig / 2-WAY	3-polig / 3-WAY	4-polig / 4-WAY	5-polig / 5-WAY	6-polig / 6-WAY
l	70	75	80	85	90
b	28	28	30	30	30

Achtung:
Die CPA muß im montierten Zustand sichtbar sein, deshalb muß die Rastnase ohne Schräge im Fahrzeug ebenfalls sichtbar sein!

ATTENTION:
THE CPA MUST BE VISIBLE IN ASSEMBLED SITUATION, THEREFORE THE CATCH TAPPET WITHOUT CHAMFER HAVE TO BE VISIBLE TOO!

Montierbarkeit ist im Einzelfall zu prüfen.

INSTALLATION POSSIBILITY HAVE TO BE CHECKED IN THE INDIVIDUAL CASE.

© Alle Rechte bei ROBERT BOSCH GMBH, auch für den Fall von Schutzrechtsanmeldungen. Jede Verfügungsbefugnis, wie Kopier- und Weitergaberecht, bei uns

Angebotszeichnung OFFER DRAWING

22	überarbeitet	AI	20.01.2011	AI
Nr. NO.	Änderung MODIFICATION	gez SIGN	gültig VALID	gepr. CHE.



BOSCH

Nr. / NO.

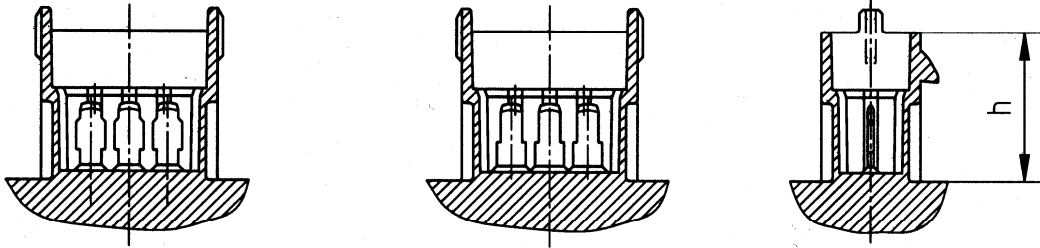
A 928 000 351

de/en

Blatt /
SHEET 15
Bl./ 16

Benötigte Schnittstellenausführung USED INTERFACE VERSION

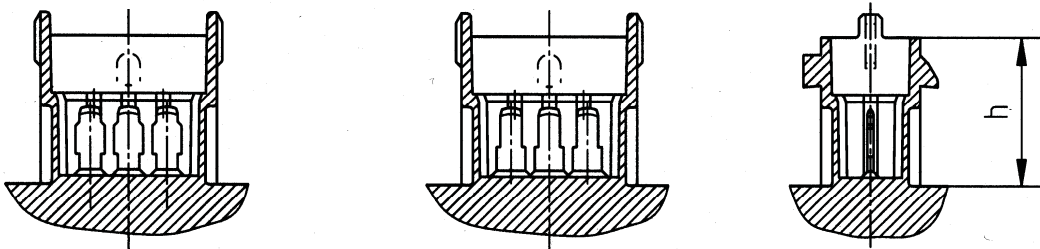
Variante 1 / VERSION 1



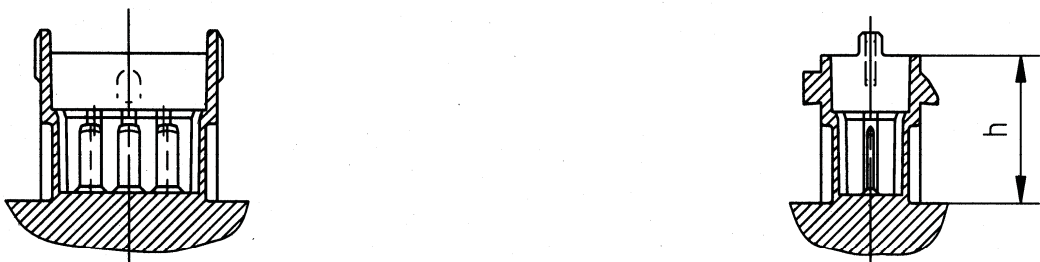
Variante 2 / VERSION 2



Variante 3 / VERSION 3



Variante 4 / VERSION 4



Kompaktstecker KOMPAKT CONNECTOR	Variante 1 VERSION 1	Variante 2 VERSION 2	Variante 3 VERSION 3	Variante 4 VERSION 4	h
1, 1.m, 1.a	X	X	X	X	min. 10,6
1.1, 1.1m, 1.1a		X		X	min. 10,6
2			X	X	min. 18,5
2.1	X	X	X	X	min. 18,5
3				X	min. 18,5
4		X		X	min. 10,6

22

© THIS DRAWING IS THE EXCLUSIVE PROPERTY OF
ROBERT BOSCH GMBH: WITHOUT THEIR CONSENT IT MAY
NOT BE REPRODUCED OR GIVEN TO THIRD PARTIES.

© Alle Rechte bei ROBERT BOSCH GMBH, auch für den
Fall von Schutzrechtsanmeldungen. Jede Verfügungs-
befugnis, wie Kopier- und Weitergaberecht, bei uns

Angebotszeichnung OFFER DRAWING

22	überarbeitet	AI	20.01.2011	AI
Nr. NO.	Änderung MODIFICATION	gez SIGN	gültig VALID	gepr. CHE.



BOSCH

Nr. / NO.

A 928 000 351

de/en

Blatt /
SHEET 16
Bl./ 16