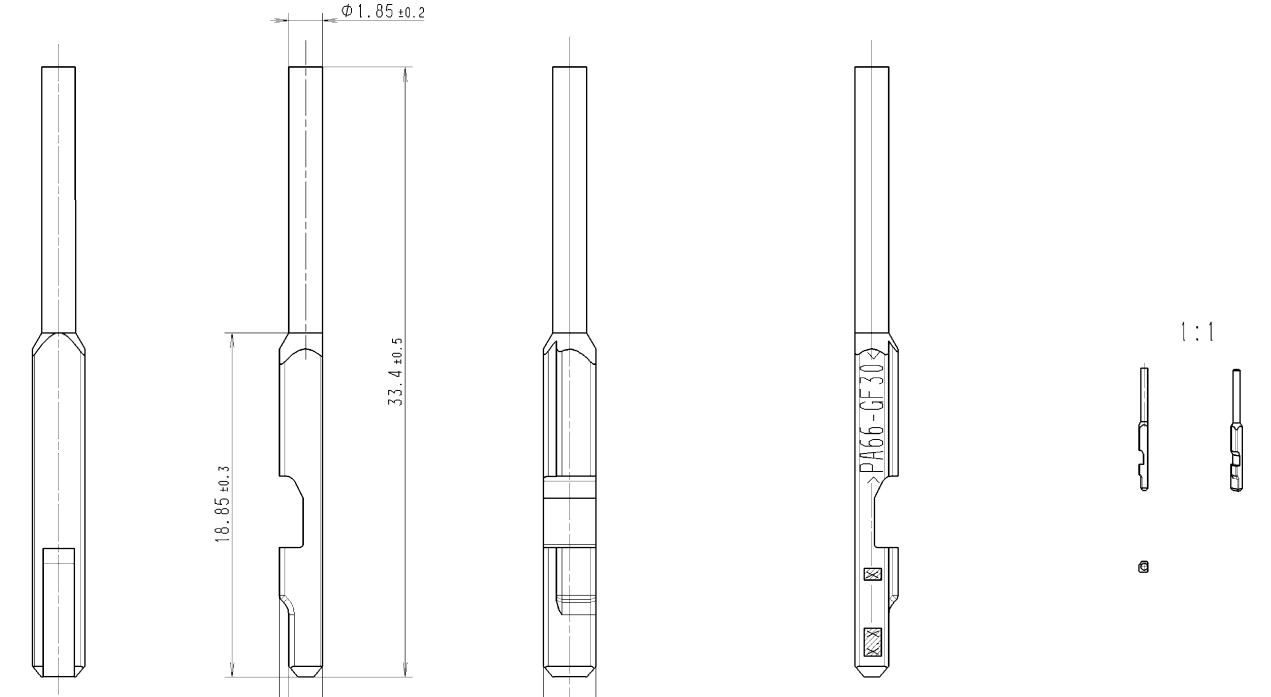
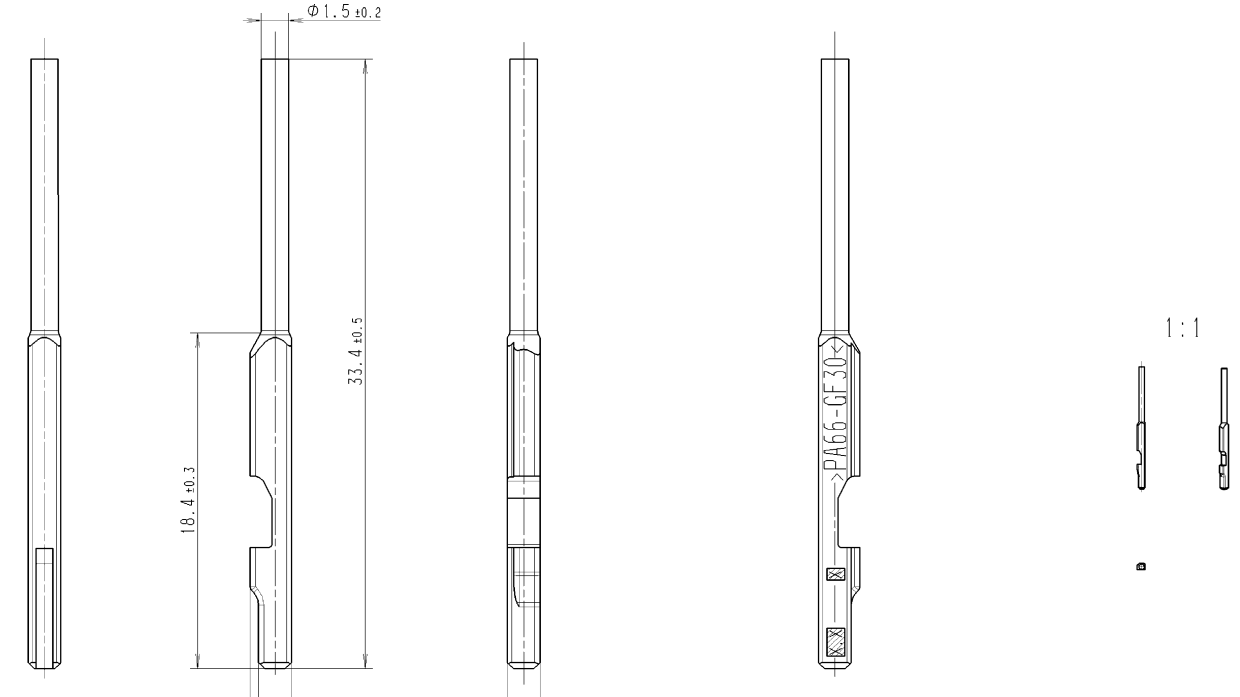


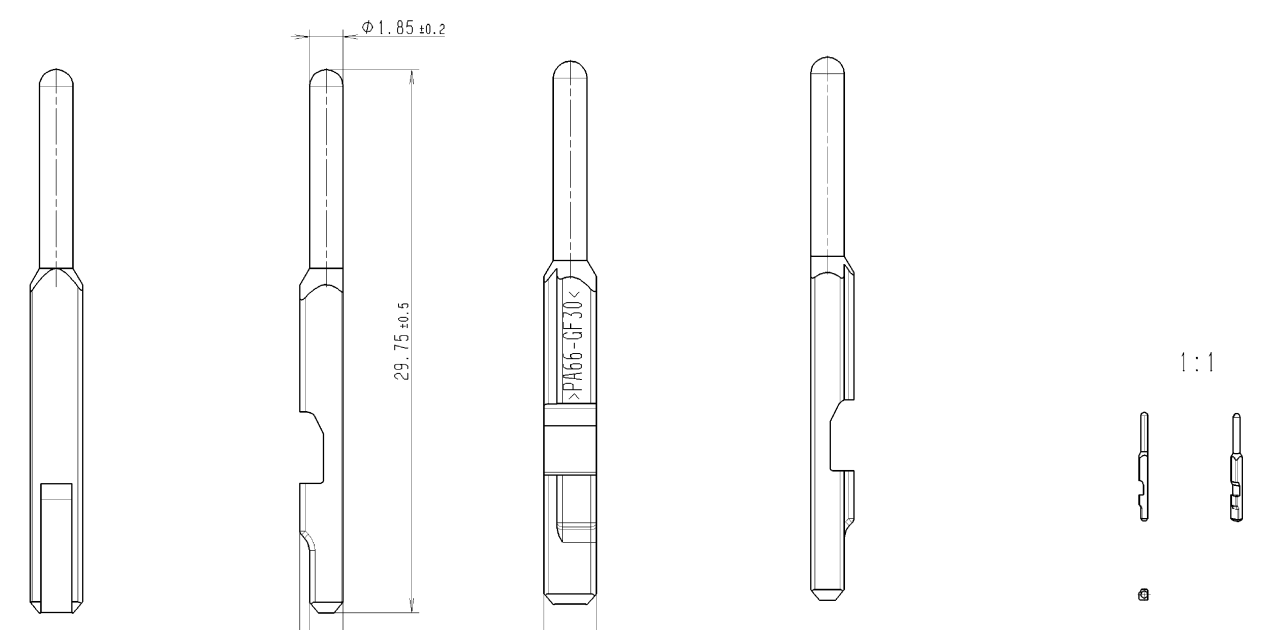
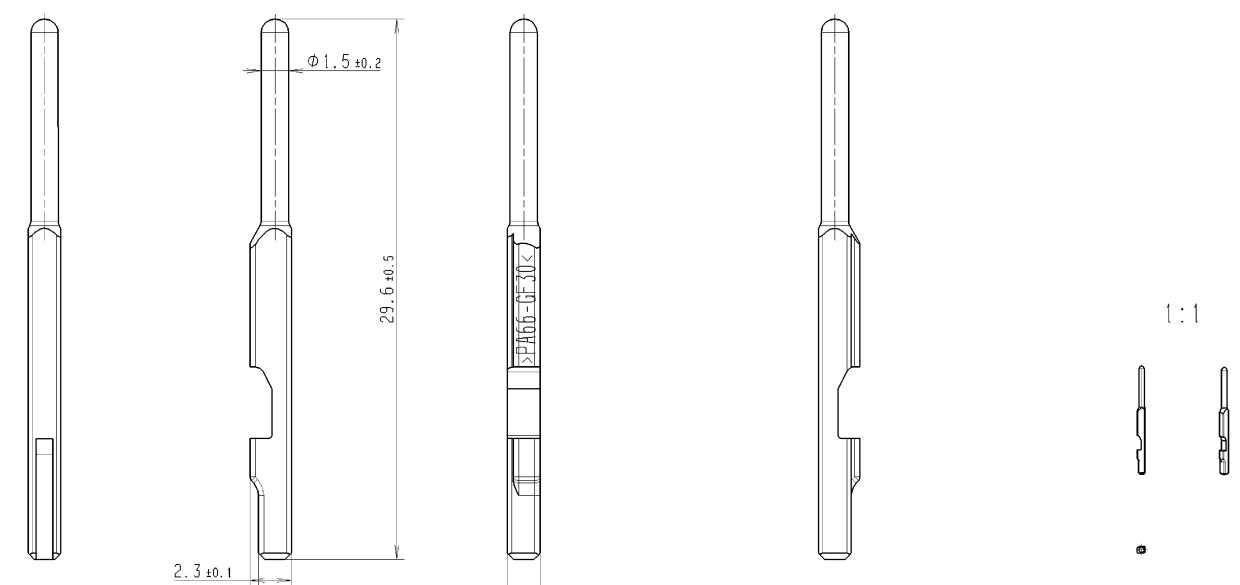
Blindkontakte BCB0,6
DUMMY TERMINALS BCB0,6

Blindkontakte MQS1,5-CB
DUMMY TERMINALS MQS1,5-CB



Blindkontakt BCB0,6 DUMMY TERMINAL BCB0,6	1 928 405 077	PA66 - GF30	schwarz BLACK
Benennung DESIGNATION	Bestell-Nr. ORDER NUMBER	Material MATERIAL	Farbe COLOR

Blindkontakt MQS1,5-CB DUMMY TERMINAL MQS1,5-CB	1 928 405 076	PA66 - GF30	natur NATURE
Benennung DESIGNATION	Bestell-Nr. ORDER NUMBER	Material MATERIAL	Farbe COLOR



Blindkontakt BCB0,6 DUMMY TERMINAL BCB0,6	1 928 405 239	PA66 - GF30	blau BLUE
Benennung DESIGNATION	Bestell-Nr. ORDER NUMBER	Material MATERIAL	Farbe COLOR

Blindkontakt MQS1,5-CB DUMMY TERMINAL MQS1,5-CB	1 928 405 240	PA66 - GF30	gruen GRREN
Benennung DESIGNATION	Bestell-Nr. ORDER NUMBER	Material MATERIAL	Farbe COLOR

Teile koennen in nicht funktionsrelevanten Details von der Darstellung in dieser Zeichnung abweichen. PARTS CAN BE DIFFERENT IN NON-FUNCTIONAL RELEVANT DETAILS FROM THIS DRAWING.

Massgebend ist der deutsche Text ! GERMAN TEXT IS VALID !

Nicht tol. Masse NON TOLERANCED DIMENSIONS		5:1 (1:1)		Gewicht WEIGHT	
1 mm, 1 2		Angebots- zeichnung OFFER DRAWING		Blatt SHEET	
Dokumententyp / DOCUMENT TYPE: AGZ		Benennung / TITLE		1 1 Bl/SH	
3 ergaenzt/COMPLETED		Blindkontakte DUMMY TERMINALS		1 928 A00 336	
2 ueberarb./CORRECTED		DIN A1		de/en	
1 Neuausgabe/NEW EDITION		BOSCH		Ausfuellentwurf N12A D11/1 beachten!	
Nr. NO	Aenderung CHANGE	gez. DWN.	qualifig VALID	gepr. CHK.	Ers. r. /REPLACES-

©Alle Rechte bei Robert Bosch GmbH, auch fuer den Weiterverkauf. Nachdruck, Verbreitung oder sonstiger Gebrauch ohne schriftliche Genehmigung ist untersagt. Die Haftung fuer die Richtigkeit der Angaben erhaelt die Haftung der Robert Bosch GmbH.

OBSERVE INSTRUCTIONS FOR FILLING OUT N12A D11/1