

TELLUS

Die neue Sunnex LED Lampe der Serie TELLUS wurde besonders für Sonder- und Industrie-Anwendungen entwickelt wo Flexibilität wichtig ist. Eine mit Dimmer und drei IP-Ausführungen sind für standard bis raue Umgebungen verfügbar. Typischen Anwendungen für diese Lampe sind Werkzeugmaschinen, Betriebsmittel, Kontrolle, Fahrzeuge, usw.

Die robuste Aluminium Lampenkopf und biegsamen Schwanenhalsarm sind für perfekt für eine Menge Anwendungen in der Industrie. IP44 100-240V Adapter als Extra erhältlich.

Die LED-Technologie sorgt für geringeren Stromverbrauch und eine Lebensdauer sowie hohe Vibrationsfestigkeit praktisch ohne Waermeabstrahlung vom Lichtstrahl. Die Lampe bietet eine sehr gute Beleuchtung dank Ihrem hoch Farbwiedegabeindex. Standard Öffnungswinkel ist 15°. Als Extra : 20 & 30° Optik.

Auf die Kundenbedürfnisse zugeschnittene Versionen auf Anfrage.

Merkmale:

- * 500 & 700 mm Armlänge mit oder ohne Schwenkgelenk. Spot.
- * Lebensdauer der LED > 25 000 Std.
- * IP20, IP43 oder IP65
- * Dimmer versionen
- * 12-24V AC/DC
- * AC/DC-Adaptor (100-240/12V, IP44) als Extra erhältlich

Anwendungsbereiche:

- * Werkzeugmaschinen
- * Arbeitsplätze und Betriebsmittel
- * Fahrzeuge Innenleuchten
- * Kontrolle und Lesen

Vorteile:

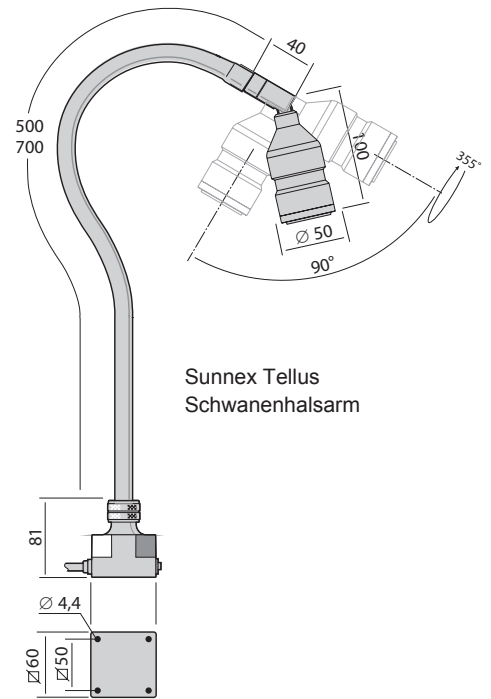
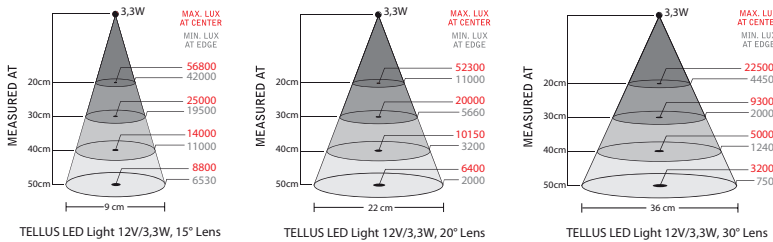
- * Hochwertige Materialien
- * Effizientes Lichtmuster
- * Robuster biegsamer Arm
- * Haltbare Konstruktion
- * Hoher Farbwiedergabeindex





Technische Daten

- Betriebsspannung 12-24V AC/DC, 1,9m Kabel (100-240Vac Adaptor erhältlich - IP44)
- Energieverbrauch 3,3 W
- Armlänge 500, 700 mm und spotlight
- Farbe Schwarz
- Farbtemperatur 4000° K
- Schutzart IP20, IP43 oder IP65
- Schutzklasse Klasse III
- Öffnungswinkel Standard: 15° (30° DIM). 20° & 30° als Extra
- Beleuchtungsstärke 230Lm, 8800Lx bei 50cm Abstand (mit 15° Optik)
- Farbwiedergabeindex CRI: >92
- Gewicht 0,6-1,0 kg
- Lebensdauer >25.000 Std.



Sunnex Tellus Schwanenhalsarm



Sunnex Tellus Lampenkopf

Modell	Arm	Anschluss	Sonstiges	Artikel
Tellus	500 mm	12-24V AC/DC	IP43	34100
			Gelenk - IP20	34110
			IP65	34200
Tellus	700 mm	12-24V AC/DC	DIM, IP20	34300
			IP43	34120
			Gelenk - IP20	34130
Tellus	Spot	12-24V AC/DC	IP65	34220
			DIM, IP20	34320
			1 Gelenk, IP20	34160

Adaptor (100-240V~)



AC/DC Adaptor für Europa 33901

Montagezubehör



Magnetfuß 14000



Tischfuß 14015



Klemme 14020



Wandhalter 14030

Mehr Info ?
Zubehör
Sehe
www.sunnex.se