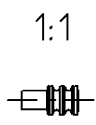
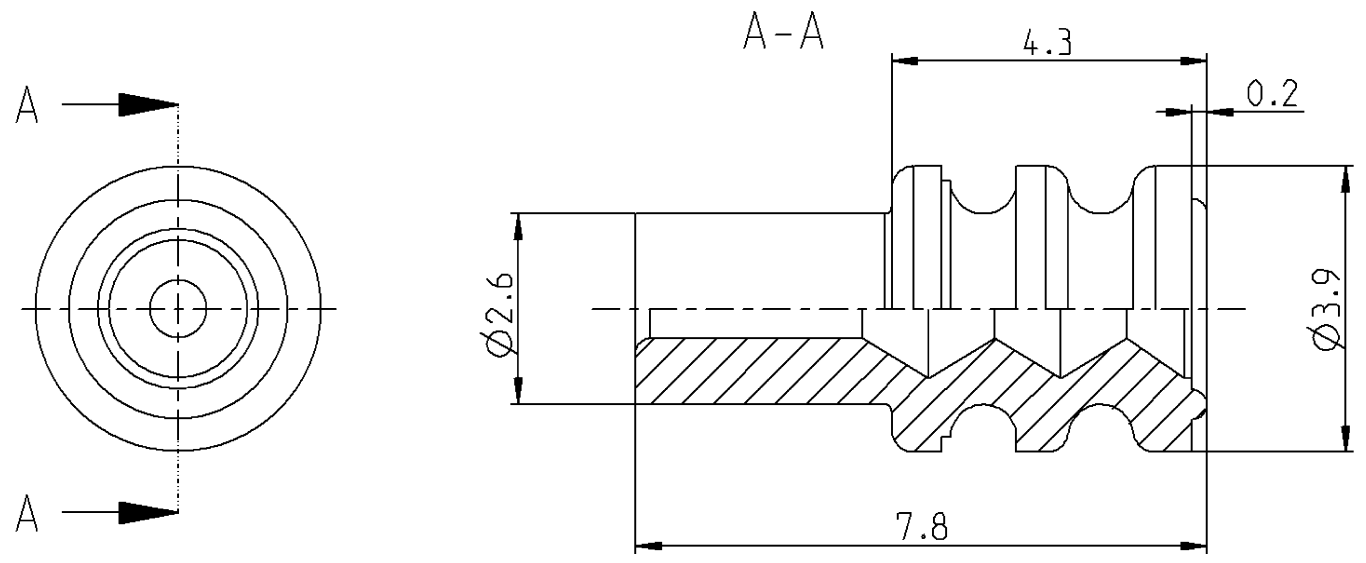


1 928 A00 199

Bestell-Nummer / ORDER-NUMBER	Benennung / DESIGNATION	Werkstoff / MATERIAL	Farbe / COLOUR	Isolationsdurchmesser / DIAMETER OF INSULATION
1 928 300 934	Einzeladerdichtung / SINGLE - WIRE SEAL	SILICON SHORE A 50° ±5°	Rot / RED	∅1.2 - ∅1.6 (FLR) ③
1 928 300 936	Einzeladerdichtung / SINGLE - WIRE SEAL		Gelb / YELLOW	∅1.7 - ∅2.1 (FLR)
1 928 300 935	Blindstopfen / BLIND PLUG		Weiss / WHITE	—————

Techn. Kundeninformation / TECHNICAL CUSTOMER INFORMATION:
 Werkzeuge fuer Verarbeitung / TOOL FOR APPLICATION:
 Verwendung nur mit Buchsenkontakt Matrix 1.2 zulaessig, Bestell-Nr./
 USE ONLY WITH TERMINAL MATRIX 1.2 ORDER-NUMBER: 1 928 498 140/ ... 141/ ... 143/
 ... 144/ ... 146/ ...147/



AZ: _____	SZ: _____	CAD-Original	14.09.09	CAD-Lieferer Nr.: 43 391	CAD-Part: 1928300934.ppt
Dokumentenart / DOCUMENT TYPE		AGZ	Nicht tol. Masse NON TOLERANCED DIMENSIONS ± 0.3 mm, ± 2.5 °		ISO E
Gr. St. / VOLUME		3 ueberarbeitet / CORRECTED	Co	14.09.2009	Fr
Datum / DATE		11.11.2002	Name / NAME		Co
gez / DWN		11.11.2002	Co / Kh		Wn
ges / APP		11.11.2002	Wn		Original: GS-CP/ENG4
Benennung / TITLE		Einzeladerdichtung SINGLE - WIRE SEAL			
Nr. / NO.		1 928 A00 199		de/en	
Blatt / SHEET		1		1 BL/SH	
Ers.f. / REPLACES		Ers.d. / REPLAC.BY			

© THIS DRAWING IS THE EXCLUSIVE PROPERTY OF ROBERT BOSCH GMBH. WITHOUT THEIR CONSENT IT MAY NOT BE REPRODUCED OR GIVEN TO THIRD PARTIES.

© Alle Rechte bei Robert Bosch GmbH, auch fuer den Fall von Schutzrechtsanmeldungen. Jede Verfuugungsbefugnis, wie Kopier- und Weitergaberecht, bei uns.

Weit. freispr. Angebotszeichnungen
FURTHER FOREIGN LANGUAGE OFFER DWGS

OBSERVE INSTRUCTIONS FOR FILLING OUT N12A D11/1