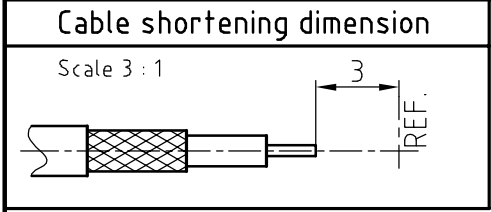


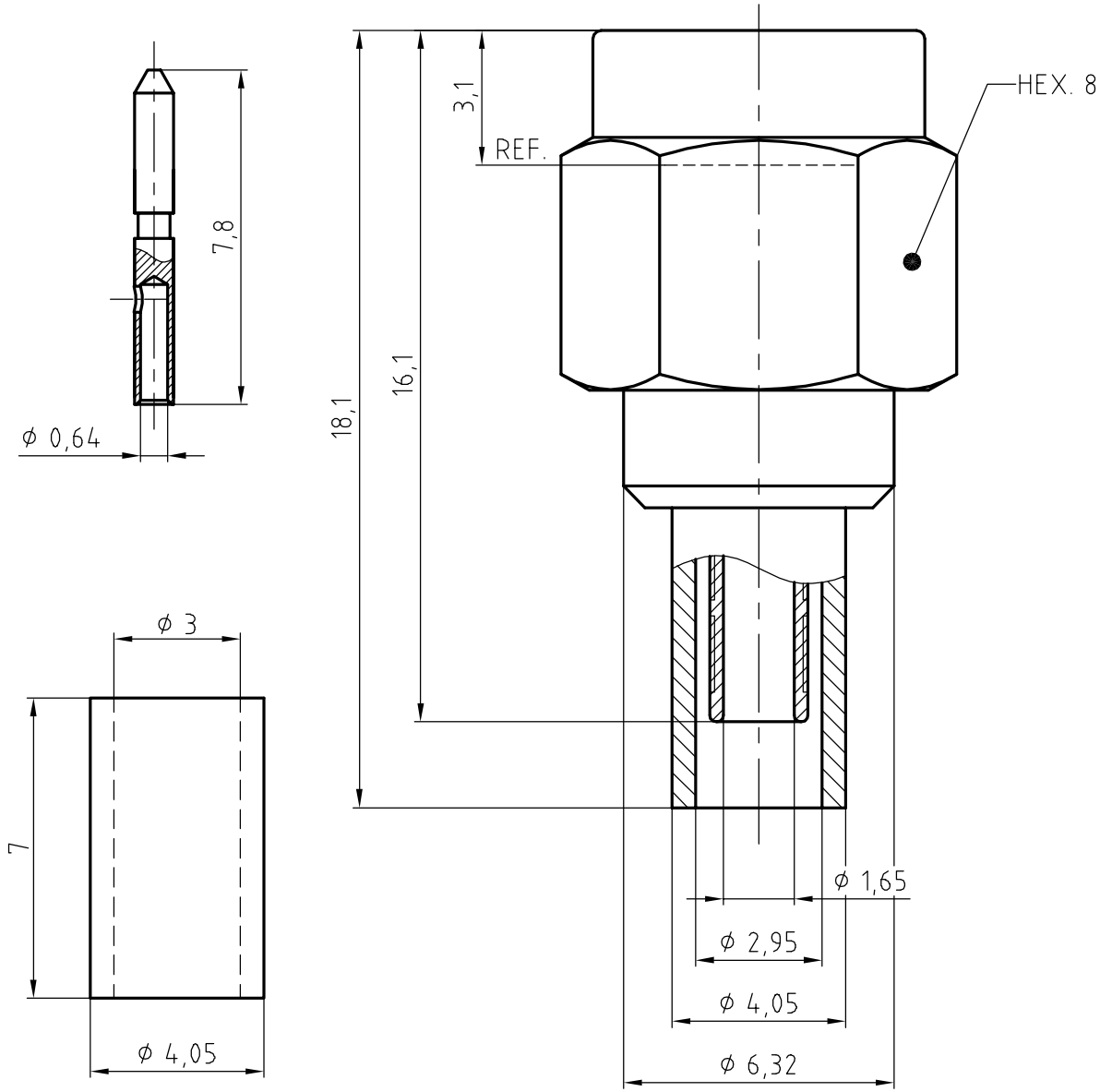
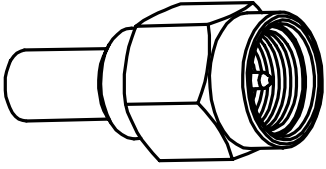
This drawing is copyright. Information contained thereon is supplied in confidence and must not be used for any other purpose than which it was supplied, or be reproduced without written permission of the owners.

Diese Zeichnung ist unser geistiges Eigentum und darf ohne unsere ausdrückliche Einwilligung weder kopiert, vervielfältigt, noch Dritten oder Konkurrenzfirmen zugänglich gemacht werden.

type: 11 SMA-50-2-42	date	sign
	drawn 10/18/01	JTH
	checked 10/18/01	JTH
	approved 10/18/01	TPD



(b) Index revision per C.O. #23190097



UNCONTROLLED COPY WHEN PRINTED

scale 7 : 1	HUBER + SUHNER US-ES	drawing number 4.13.26552	Index b
		dimensions in mm	QD drawing: