

# Relais<p>(Mikrorelais, Kleinrelais und Leistungsrelais)

## Kleinrelais F7

Tyco-Nummer  
VW-Teilenummer

V23134J0052X300  
8DO 951 253

## Schließerrelais

0 986 332 002

### Kenngößen

Nennspannung	$U_N$	12 V
Prüfspannung	$U_P$	500 V <sub>-eff</sub>
Obere Grenztemperatur	$\vartheta_{\max}$	155 °C
Wärmewiderstand	$R_{\vartheta}$	40 K/W
Umgebungstemperatur	$\vartheta_{\text{amb}}$	- 40 °C ... + 85 °C
Max. Schaltfrequenz	$f_{S\max}$	20 Hz
Ansprechzeit (typ.)	$t_{OP}$	7,5 ms
Schaltymbol		siehe Anschlusschema

### Technische Daten der Kontaktseite

Kontaktmaterial		AgSnO <sub>2</sub>
Empfohlener minimaler Schaltstrom	$I_{S\min}$ (bei $U_s = 13,5$ V)	1 A
Maximaler Schaltstrom <sup>2)</sup> - Schließer	$I_{S\max}$ Ein <sup>3)</sup> / Aus	240 A / 70 A
Dauerstrom - Schließer	$I_{SN}$ bei 23 °C / 85 °C	70 A / 50 A
Spannungsabfall - Schließer (typ.)	10 A Kontaktstrom	10 mV
Temperaturanstieg der Erregerspule	10 A Kontaktstrom	2 K
Mechanische Gebrauchsdauer (ohne Belastung)		> 1 x 10 <sup>7</sup> Schaltspiele
Elektrische Gebrauchsdauer <sup>4)</sup>		> 2 x 10 <sup>5</sup> Schaltspiele

<sup>2)</sup> Für ohmsche oder induktive Last mit geeigneter Funkenlöschschaltung.

<sup>3)</sup> Maximal 3 s bei einem Tastverhältnis Ein/Aus von 1:10.

<sup>4)</sup> bei ohmscher Last, Schaltspannung  $U_s = 13,5$  V, 70 A Schaltstrom.

### Kenngößen des Erregerkreises

Ansprechspannung <sup>1)</sup>	$U_{85/86op}$	≤ 7,2 V
Rückfallspannung	$U_{85/86r}$	≥ 1,6 V
Wicklungswiderstand <sup>1)</sup>	$R_{Cu}$	91 Ω ± 0 Ω
Parallelwiderstand	$R_P$	560 Ω
Gesamtwiderstand	$R_{85/86}$	78 Ω ± 8 Ω
Wärme-Dauerbelastung	$P_{\vartheta}$	3,3 W
Nennleistungsaufnahme	$P_N$	1,8 W
Rückfallzeit (typ.)	$t_r$	5,5 ms

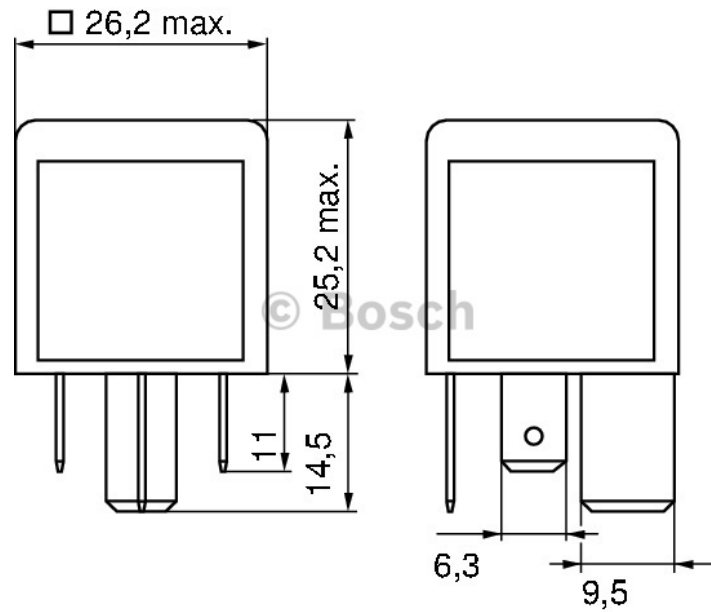
<sup>1)</sup> Bei 23 °C Wicklungstemperatur.

Robert Bosch GmbH  
Automotive Aftermarket  
Postfach 410960  
76225 Karlsruhe  
Deutschland

contact.i.business@de.bosch.com  
www.bosch-relais.de



**BOSCH**  
Technik fürs Leben


**Maßbilder**

**Abbildung**

**Anschlussschema**
