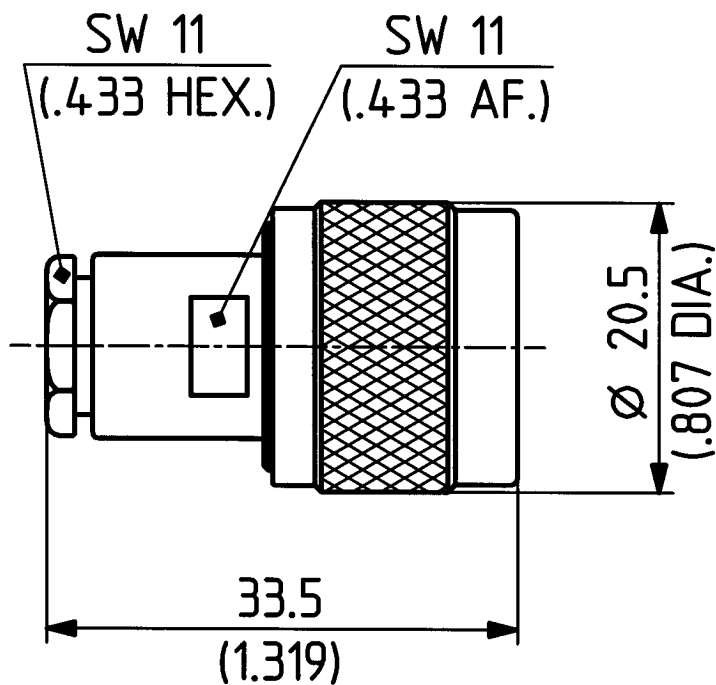


This drawing is copyright. Information contained thereon is supplied in confidence and must not be used for any other purpose than which it was supplied, or be reproduced without written permission of the owners.

type : 11 N-50-2-1

	date	sign
drawn	30.10.01	4515/H.G.
checked	31.10.01	4726/Bern
approved	31.10.01	4726/Bern

11 N-50-2-2

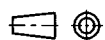


Diese Zeichnung ist unser geistiges Eigentum und darf ohne unsere ausdrückliche Einwilligung weder kopiert, vervielfältigt, noch Drittpersonen oder Konkurrenzfirmen zugänglich gemacht werden.

H+S 701 448.05

scale

2:1



HUBER + SUHNER
CH-ITC-RBS-CON

dimensions in mm

drawing number

4.13..03870_1

OZ drawing : OZ.

Index

C