

# Relais<p>(Mikrorelais, Kleinrelais und Leistungsrelais)

## Leistungsrelais Baureihe 006

### Schließerrelais 24 V

**0 333 006 006**

#### Kenngößen

Benennung	80-A-Tauchankerrelais
Nennspannung <sup>1)</sup>	6 V , 12 V , 24 V
Bauart	geschlossen
Betriebsart	Dauerbetrieb bis 1h
Spannungsgrenzen (zulässig)	0,75 x Nennspannung, nach 1 h Dauerbetrieb bis Nennspannung
Schaltzeiten mit Nennspannung	Ansprechzeit ≤ 50 ms; Rückfallzeit ≤ 30 ms
Gebrauchskategorie	Starten, Ausschalten während des Laufes DC4-VDE 0660
Kriech- und Luftstrecken	nach Isolationsgruppe C-VDE 0110
Spulenleistung	13 W
Spulenanschluss	Schraubklemmen, für Leiterdurchmesser 3 mm
Hauptstromkontakte	Schließer, Öffner
Kontaktwerkstoff	Kupfer
Anschlussbolzen	M 8; zulässiges Anzugsdrehmoment 10...15 Nm
Schutzart (siehe Seite 5)	Klemmen IP 00 ; Gehäuse IP 54
Betriebstemperaturbereich	- 40 ...+ 100 °C
Hinweis	Bei Dauerbetrieb für ausreichende Lüftung (Kühlung) sorgen.

<sup>1)</sup> Erreger- und Schaltspannung.

#### Technische Daten

Nennspannung <sup>1)</sup>	V	24
Nennwert des Erregerstromes	A	0,6
Nennwert des Laststromes	Dauerbetrieb A	80
Nennwert des Laststromes	Laststrom bis zu 1 s A	800
Kontakt-Lebensdauer	mechanisch Tsd	500
Kontakt-Lebensdauer	elektrisch Tsd	100
Abschaltstrom bei induktiver Belastung	A	80
Abmessung	L x B x H mm	110 x 55 x 60
Gewicht	kg	0,77

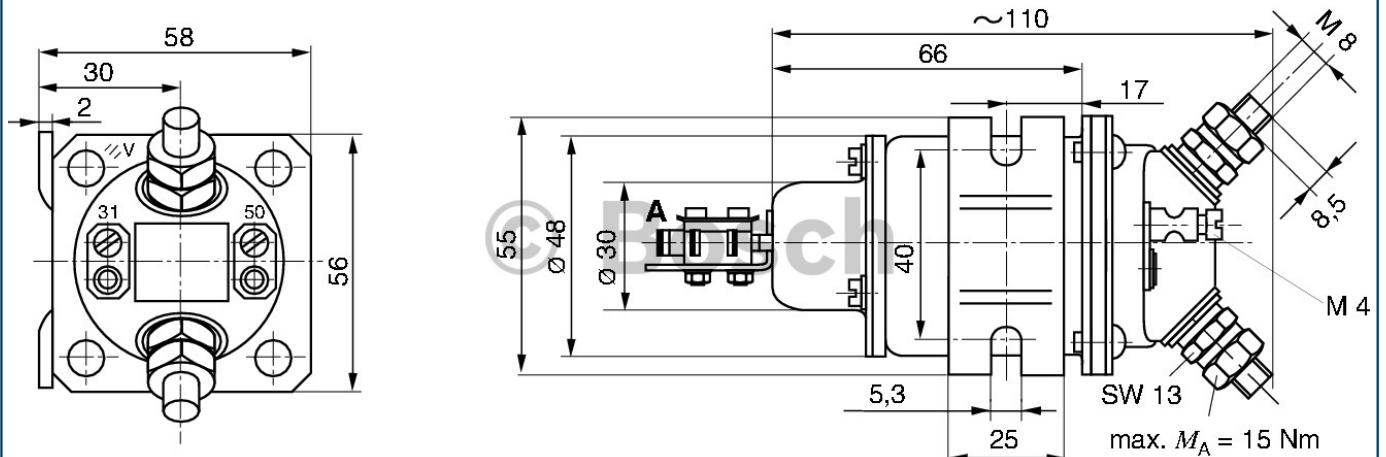
<sup>1)</sup> Erreger- und Schaltspannung.

Robert Bosch GmbH  
Automotive Aftermarket  
Postfach 410960  
76225 Karlsruhe  
Deutschland

contact.i.business@de.bosch.com  
www.bosch-relais.de



**BOSCH**  
Technik fürs Leben


**Maßbilder**


A Hilfsrelais nur bei 0 333 006 015. Bei 0 333 006 006 Teile lose beigelegt.  
 SW Schlüsselweite

**Abbildung**

**Anschluss- und Schaltbild**
