

Artikel-Nr.: S03A117-SISIC1830H31

Bezeichnung: meteor AB12 Aufbaustrahler silber
LED HO 3000K 31W 2735lm 15° DALI

E.Klasse: A+

Farbwiedergabeindex Ra>80
passiv gekühlt, Schutzglas
Oberfläche/Farbe: silber
Material: Aluminium pulverbeschichtet Feinstruktur
matt
DMxH: 117x290mm
IP-Schutz: IP20
inkl. Konverter DALI
Anschluss: 230V 50/60Hz

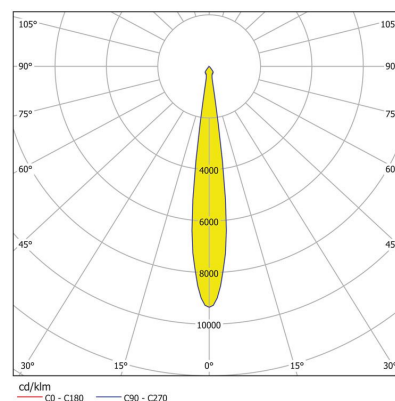
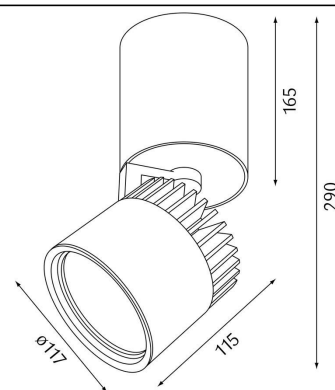


Symbolfoto/sample photo/photo symbolique



Produktbeschreibung:

LED-Aufbaustrahler aus Aluminium-Druckguss pulverbeschichtet, optimiert für die Beleuchtung von Verkaufs- und Präsentationsbereichen. Reflektor aus Aluminium mit facettierter Optik. Ausstrahlcharakteristik Spot, Medium und Flood (15°, 26° oder 38°). Reflektortausch via Bajonettverschluss werkzeuglos möglich. Strahler um 359° drehbar, Strahlerkopf um 90° schwenkbar. Passive Kühlung durch einen Kühlkörper aus Aluminium-Strangpressprofil. Erhältlich in den Farben silber, weiß oder schwarz. Komplettstrahler inklusive Reflektor und Konverter.



Planlicht GesmbH & Co. KG
Fiecht-Au 25, A-6130 Schwaz-Vomp
Tel.: +43 (0)5242-71608
Fax: +43 (0)5242 71283
info@planlicht.com
www.planlicht.com

UID-Nr.: ATU 33162706
FbNr: FN 24492V, LG Innsbruck
DVR: 0915203
ARA: 6087
UFH:9008390069561
EORI: ATEOS1000002183

Vertriebsbüro Wien
Mosetiggasse 1
Bauteil 3/5.Stock/Top 2
A-1230 Wien
Tel.: +43 (0)1-7104010
info-wien@planlicht.com