

# Sunnex LLM19



Der Sunnex LLM19 wurde speziell für die stabile Nivellierung kleinerer Geräte wie Holzbearbeitungsmaschinen, Kompressoren, Pumpen, Montagestationen, kleineren Industriemaschinen sowie Büro- und Haushaltsgeräte entwickelt.

Erhältlich in verzinkter oder Edelstahl Ausführung.

Der Sunnex LLM19 besteht aus einem Nivellierbolzen und einem Fuß mit vulkanisiertem Kautschuk, der eine zuverlässige und sichere Installation auf praktisch jeder Oberfläche gewährleistet.

## Eigenschaften

- Lastbereich bis zu 75 kg pro Maschinenfuß
- Edelstahl oder verzinkte Ausführung
- Spezielle Nitril Gummimischung
- Integrierter vulkanisierter Nivellierbolzen für Präzisionsausrichtung

## Anwendungen

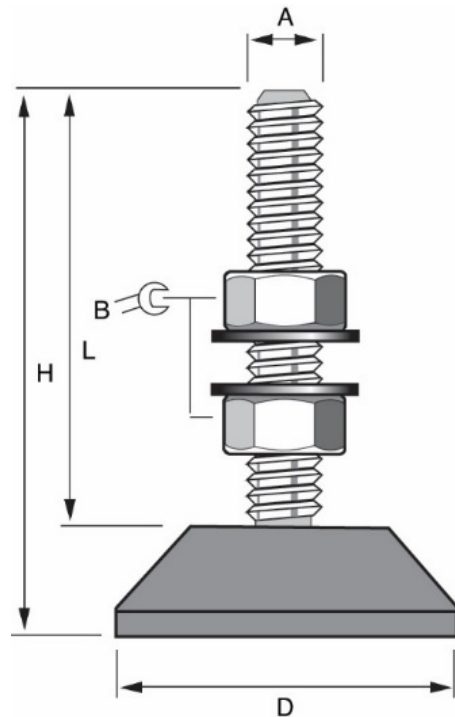
- kleine Maschinen
- Montageeinrichtungen
- Büroanwendungen
- Haushaltsgeräte
- Kompressoren

## Vorteile

- präzise Nivellierung
- hervorragender Reibwert
- Schwingungsdämpfung
- Geräuschkämpfung

## Technische Spezifikation LLM19

|                    |                          |
|--------------------|--------------------------|
| Gummi:             | Spezielle Nitrilmischung |
| Oberfläche:        | Verzinkt oder Edelstahl  |
| Lastbereich:       | bis zu 75 kg             |
| Durchmesser, D:    | 46 mm                    |
| Höhe, H:           | 53-75 mm                 |
| Länge, L:          | 38-60 mm                 |
| Schlüsselweite, B: | 17 mm                    |



| Model         | Lastbereich<br>daN (kg) | D<br>mm | A<br>mm | B<br>mm | H<br>mm | L<br>mm | Edelstahl (E) /<br>Verzinkt (V) | Farbe   | Art. #       |
|---------------|-------------------------|---------|---------|---------|---------|---------|---------------------------------|---------|--------------|
| <b>LLM 19</b> | 40                      | 46      | M10     | 17      | 53      | 38      | V                               | Grau    | <b>10405</b> |
|               |                         |         |         |         |         |         | E                               | Grau    | <b>10406</b> |
|               |                         |         |         |         | 75      | 60      | V                               | Grau    | <b>10409</b> |
|               |                         |         |         |         |         |         | E                               | Grau    | <b>10404</b> |
|               | 75                      | 46      | M10     | 17      | 53      | 38      | V                               | Schwarz | <b>10400</b> |
|               |                         |         |         |         |         |         | E                               | Schwarz | <b>10401</b> |
|               |                         |         |         |         | 75      | 60      | V                               | Schwarz | <b>10407</b> |
|               |                         |         |         |         |         |         | E                               | Schwarz | <b>10408</b> |