

This drawing is copyright. Information contained thereon is supplied in confidence and must not be used for any other purpose than which it was supplied, or be reproduced without written permission of the owners.

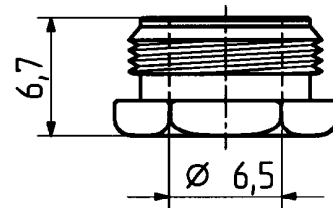
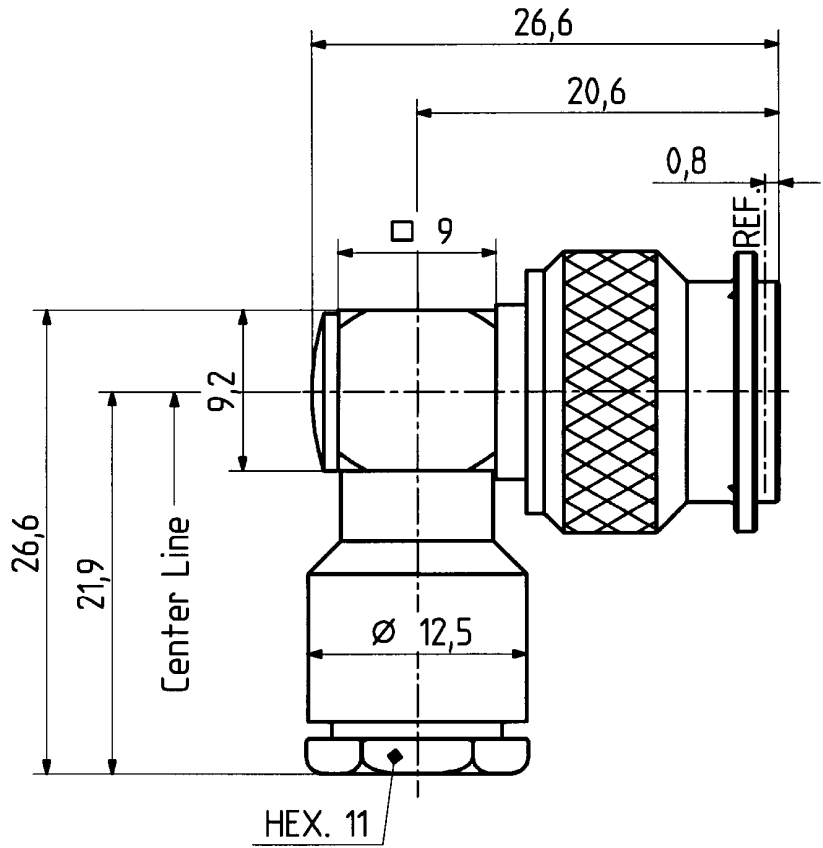
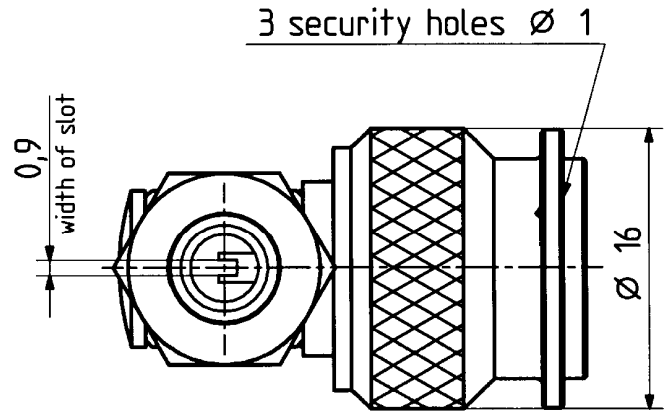
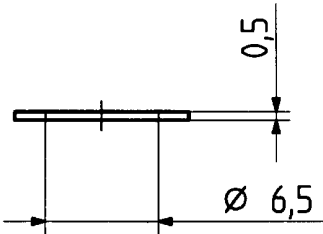
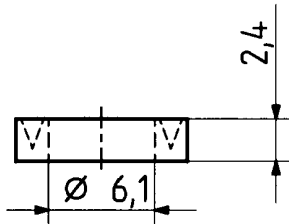
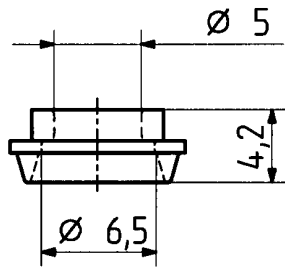
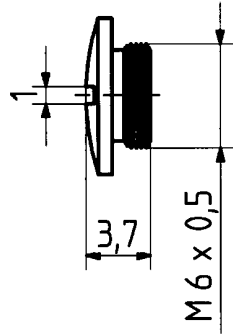
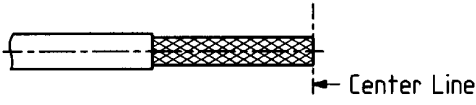
Diese Zeichnung ist unser geistiges Eigentum und darf ohne unsere ausdrückliche Einwilligung weder kopiert, vervielfältigt, noch Drittpersonen oder Konkurrenzfirmen zugänglich gemacht werden.

type : 16 TNC-75-4-2

	date	sign
drawn	20.07.00	4726/KRI
checked	20.7.00	4728/PuB.
approved	20.7.00	4718/PuB.

cable shortening dimension

scale 2 : 1



H+S 701 4.48.05

scale  
2,5 : 1



HUBER + SUHNER RFX

drawing number

4.13.33348

Index

a

dimensions in mm

OZ drawing :