

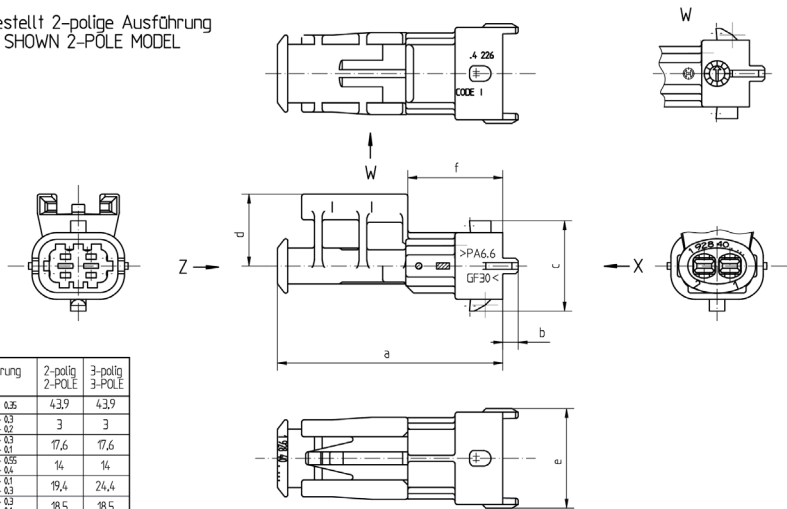
		2-polige Ausführung / 2-POLE MODEL							
		Kupplungsstecker A/ CONNECTION SOCKET A				Kupplungsstecker B/ CONNECTION SOCKET B			
Kodierung CODING NO.		I	II	III	IV	I	II	III	IV
"X" 1:1									
Bestell-Nr.: 1 928 40 ORDER NO.:		.. 4 226 4 706
Farbe/COLOUR:		schwarz/BLACK	natur/NATURE
"Z" 1:1		Kammer-Nr. /CHAMBER-NO : Kupplungsstecker A CONNECTION SOCKET A				Kammer-Nr. /CHAMBER-NO : Kupplungsstecker B CONNECTION SOCKET B			

		3-polige Ausführung / 3-POLE MODEL							
		Kupplungsstecker A/ CONNECTION SOCKET A				Kupplungsstecker B/ CONNECTION SOCKET B			
Kodierung CODING NO.		I	II	III	IV	I	II	III	IV
"X" 1:1									
Bestell-Nr.: 1 928 40 ORDER NO.:		.. 4 227
Farbe/COLOUR:		schwarz/BLACK
"Z" 1:1		Kammer-Nr. /CHAMBER-NO : Kupplungsstecker A CONNECTION SOCKET A				Kammer-Nr. /CHAMBER-NO : Kupplungsstecker B CONNECTION SOCKET B			

Es sind nur Kontaktpaarungen mit gleichen Oberflächen im Kontaktbereich zulässig
ONLY MALE CONTACTS AND FEMALE CONTACTS WITH THE SAME SURFACE IN THE CONTACT AREA ARE ALLOWED

Kupplungsstecker CONNECTION SOCKET		zugehörige Kompaktstecker montiert mit Dichtung, siehe auf zugehöriger Angebotszeichnung unten ACCOMPANYING KOMPAKT CONNECTOR ASSEMBLED WITH SEAL, SEE ACCESSORY OFFER DRAWING BELOW	
Montagestellung ASSEMBLY POSITION	Angebotszeichnung OFFER DRAWING	Kontaktsystem CONTACT SYSTEM	Ausführung MODEL
	A 928 000 452	JPT	Kompaktstecker 1 KOMPAKT CONNECTOR 1
	A 928 000 453	BSK/BDK	Kompaktstecker 1.1 KOMPAKT CONNECTOR 1.1
Bauraum siehe Blatt 2 SPACE REQUIREMENT LOOK AT SHEET 2		1 928 A00 517	BDK Kompaktstecker 4 KOMPAKT CONNECTOR 4

Dargestellt 2-polige Ausführung
SHOWN 2-POLE MODEL



Ausführung MODEL	2-polig 2-POLE	3-polig 3-POLE
a	± 0,25	43,9
b	+ 0,1 - 0,2	3
c	+ 0,1 - 0,4	17,6
d	+ 0,25	14
e	+ 0,1 - 0,3	19,4
f	+ 0,1 - 0,1	18,5

Zu verwendende Flachstecker 2,8mm (AMP) / USE BLADE TERMINALS 2,8mm (AMP)							Einzeldichtung (AMP) SINGLE WIRE SEAL TAMP)		Blindstopfen (AMP) DUMMY TAMP)		
Kabeltyp CABLE TYPE	Leitungsquerschnitt WIRE SIZE RANGE	Bestell-Nr./Kontakte Bandware (AMP) ORDER NO./CONTACT STRIP (AMP)	Werkstoff MATERIAL	Oberfläche Kontaktzone SURFACE CONTACT AREA	Handzange HAND TOOL	Ausdruckwerkzeug EXTRACTION TOOL	Bestell-Nr. ORDER NO.	Isolations Ø INSULATIONS Ø	Farbe COLOUR	Bestell-Nr. ORDER NO.	Farbe COLOUR
FLKr	0,5 - 1,0 mm²	2-962 915-3	CuFe 2	vergoldet/GOLD PLATED	2-878 559-2	726 548-1	828 905-1	2,2 - 3,0 mm	weiss WHITE	828 922-1	natur NATURE
		2-962 915-1	CuFe 2	verzinkt/TIN PLATED							
		1-962 915-3	CuSn 4	vergoldet/GOLD PLATED	734 438-1						
		1-962 915-1	CuSn 4	verzinkt/TIN PLATED							
FLKr	0,35 - 0,5 mm²	⑥ 1-962 915-2	CuSn 4	versilbert/SILVER PLATED	2063490-1		828 904-1	1,2 - 2,1 mm	blau BLUE		
		⑥ 2-962 915-2	CuFe 2	versilbert/SILVER PLATED							
		1-965 962-3	CuSn 4	vergoldet/GOLD PLATED							
		1-965 962-1	CuSn 4	verzinkt/TIN PLATED							

Nicht belegte Kammern müssen mit einem Blindstopfen verschlossen sein / CLOSE NOT USED CHAMBERS WITH A DUMMY

zugehörige Schnittstelle
ACCOMPANYING INTERFACE : 1 928 A00 005

zugehörige TKU
TECHNICAL CUSTOMER INFORMATION : 1 928 A00 19T

zugehörige Montagevorschrift
Assembly instruction : 1 928 A01 59M

Stoff MATERIAL : PA 66 GF 30

Kupplungsstecker 5-polig ist auf Blatt 2 dargestellt.
CONNECTION SOCKET 5-POLE IS SHOWN ON SHEET 2.

General tolerances for all dimensions unless otherwise specified											
f, mm		h, mm		k, mm		m, mm		n, mm		p, mm	
* * * * *											
05 MODIFIED	20190320	hmelis	aa/zsl	-	21 300 05 AM/EN	-	-	-	-	-	-
05 MODIFIED	20131120	silfkar	r/olkar	-	21 300 05 AM/EN	-	-	-	-	-	-
04 REVISED	20080210	dn	sp	-	21 300 05 AM/EN	-	-	-	-	-	-
01 NEW EDITION	20010118	Se	71	-	21 300 05 AM/EN	-	-	-	-	-	-
Doc. Change/Hand.	YYYYMMDD	Drawn/Des.	Checked/Grp.	Released/Eng.	Drawn/Des.	Checked/Grp.	Released/Eng.	Drawn/Des.	Checked/Grp.	Released/Eng.	Drawn/Des.
Long./Per. / Spm.	1/10	Right/Left			CONNECTOR PLUG			2 - 3 - 5-POL.			Sheet/Bl.
		Scale/Modul			KUPPLUNGSSTECKER			2 - 3 - 5-pol.			1 / 2 / 3
		Scale/Modul			AGZ			1 928 A00 046			001 06
		Scale/Modul			AGZ			1 928 A00 046			001 06

