

Artikel-Nr.: S30F158-SWSWC1830H31

Bezeichnung: shoplight 158 FL Einbaustrahler schwarz
LED HO 3000K 33W 2810lm 17° DALI

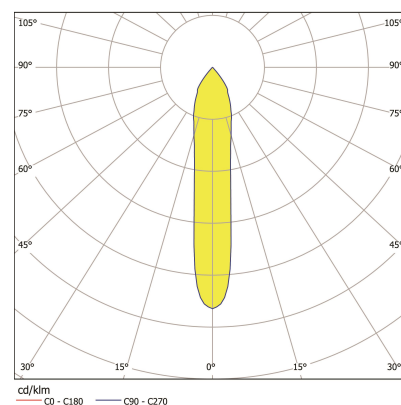
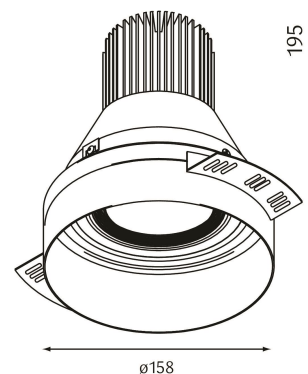
E.Klasse: A+

Farbwiedergabeindex Ra>80
dreh- und schwenkbar, inkl. Schutzglas
Oberfläche/Farbe: schwarz
Material: Aluminium pulverbeschichtet Feinstruktur
matt
DMxH: 158x150mm
Ausschnitt DMxET: 166x165mm
Einbautiefe: 165mm
IP-Schutz: IP20
inkl. Konverter DALI
Anschluss: 230V 50/60Hz



Produktbeschreibung:

Randloser LED-Einbaustrahler aus Aluminium-Druckguss pulverbeschichtet feinstruktur matt in runder Ausführung. Komplettrahler inklusive Reflektor und Konverter. Leuchtenoptik nach hinten versetzt für eine erhöhte Blendfreiheit. Reflektor aus Aluminium mit facettierter Optik versehen mit einem Schutzglas. Strahler drehbar und schwenkbar. Deckentstärke von 12,5 - 25mm. Ausstrahlungscharakteristik Spot, Medium oder Flood (17°, 36° oder 54°). Lieferbar in den Farben weiß oder schwarz, in 2 Leistungsstufen (HO/LO) und den Lichtfarben 830 und 840. Optional erhältlich mit Dali dimmbaren Konverter.



Planlicht GesmbH & Co. KG
Fiecht-Au 25, A-6130 Schwaz-Vomp
Tel.: +43 (0)5242-71608
Fax: +43 (0)5242 71283
info@planlicht.com
www.planlicht.com

UID-Nr.: ATU 33162706
FbNr: FN 24492V, LG Innsbruck
DVR: 0915203
ARA: 6087
UFH:9008390069561
EORI: ATEOS1000002183

Vertriebsbüro Wien
Mosetiggasse 1
Bauteil 3/5.Stock/Top 2
A-1230 Wien
Tel.: +43 (0)1-7104010
info-wien@planlicht.com