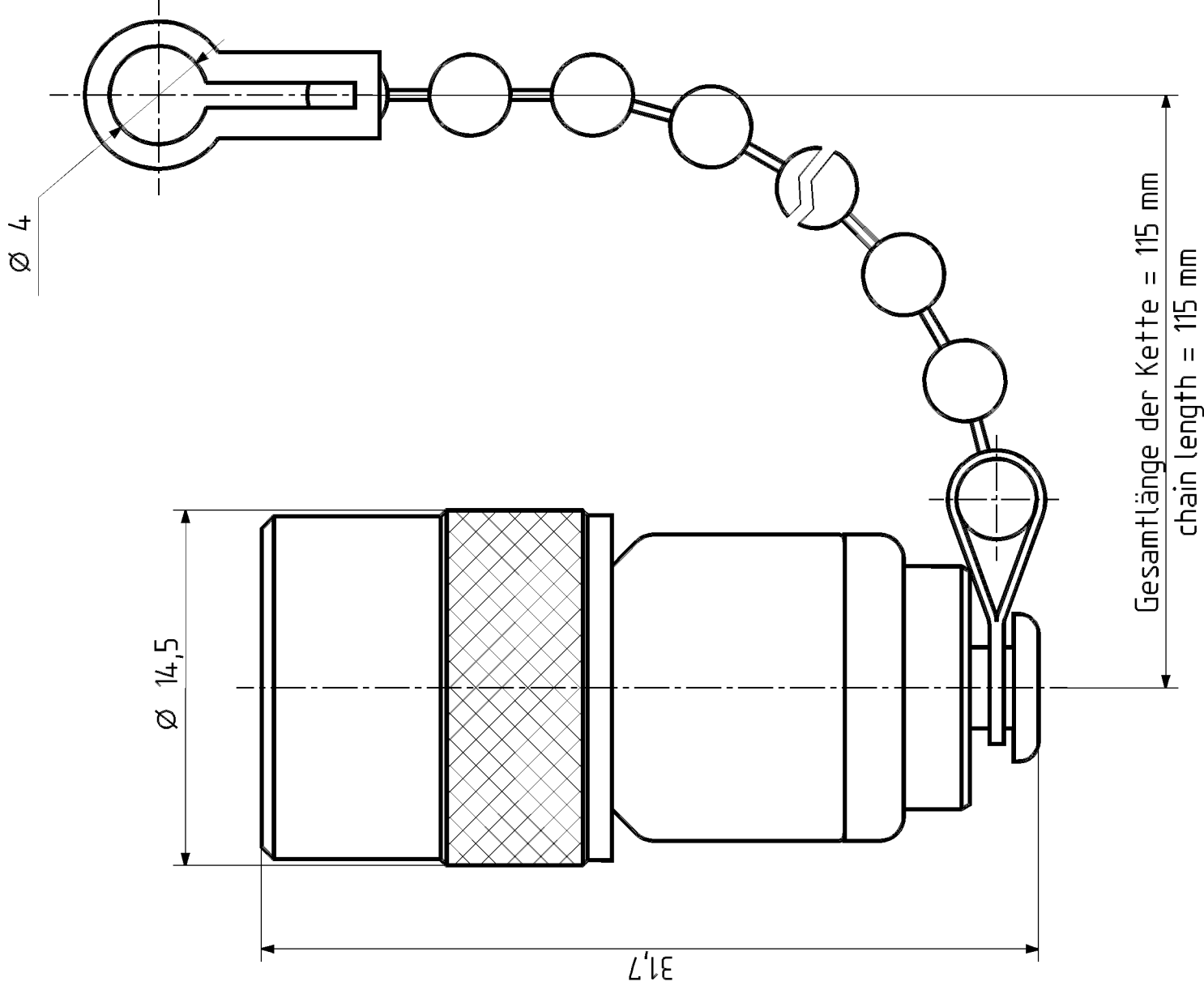


This drawing is copyright. Information contained thereon is supplied in confidence and must not be used for any other purpose than which it was supplied, or be reproduced without written permission of the owners.

Mass-Skizze 65 TNC 50-0-5

Erstellt	Datum	Kurzz./Visum
Geprueft	17.11.98	757/FIS
Freigabe		



Diese Zeichnung ist unser geistiges Eigentum und darf ohne unsere ausdrückliche Einwilligung weder kopiert, vervielfältigt, noch Drittpersonen oder Konkurrenzfirmen zugänglich gemacht werden.



HUBER + SUHNER

23 241 544

a