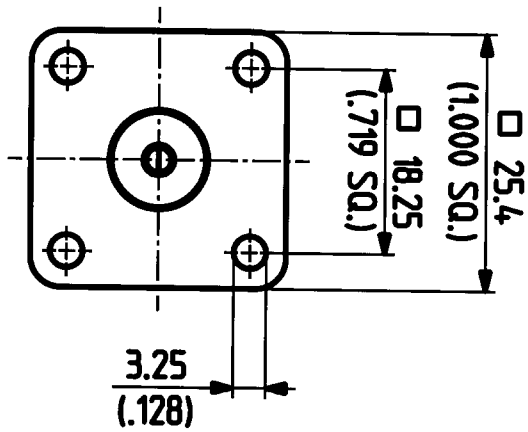
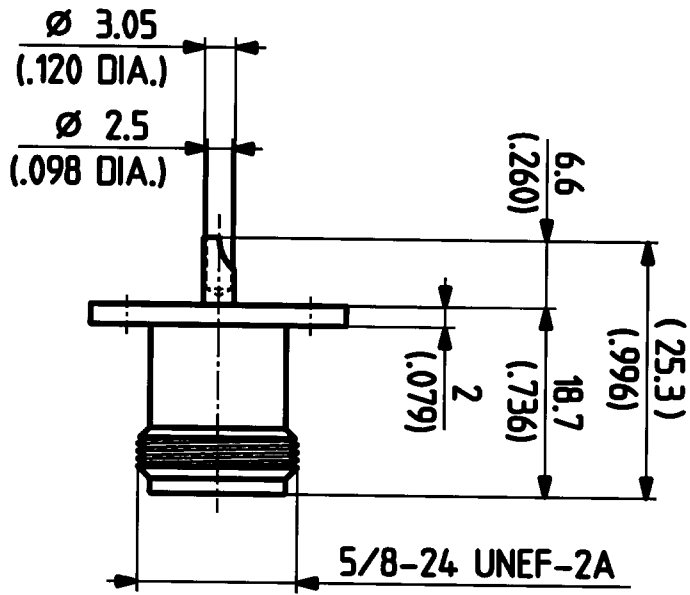



Diese Zeichnung ist unser geistiges Eigentum und darf ohne unsere ausdrückliche Einwilligung weder kopiert, vervielfältigt, noch Dritten oder Konkurrenzfirmen zugänglich gemacht werden. (Art. 12 B.G.)

This drawing is copyright. Information contained thereon is supplied in confidence and must not be used for any other purpose than which it was supplied, or be reproduced without written permission of the owners.

23 N 50 - 0 - 23

M. 2:1



 HUBER + SUNNER AG
 9100 Herisau

Datum	02.02.96	Kurz/Vorname	023/TUB
Erstellt	02.02.96	Gezeichnet	023/TUB
Freigegeben	02.02.96	Freigegeben	023/TUB

3.13.00891_1

b