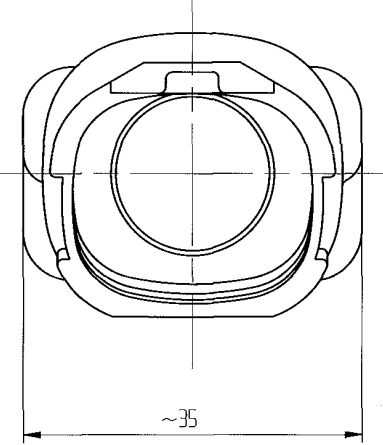
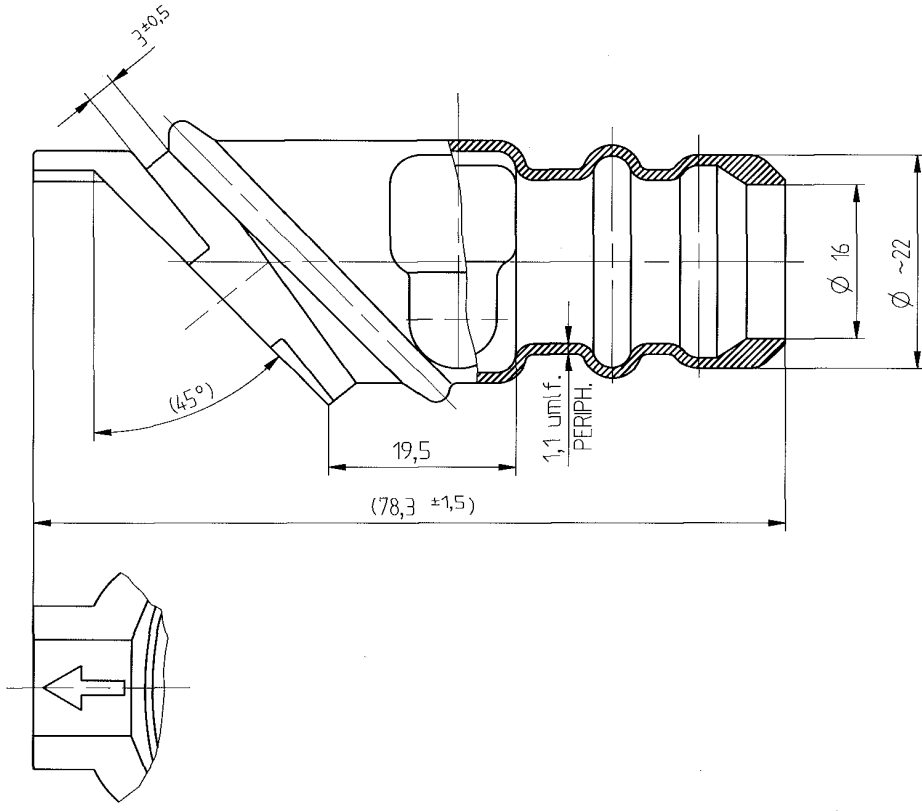


C 261 200 678 A



Wanddicke: 1,1±0,3
 EPAISSEUR PAROI: 1,1±0,3
 Form an Griffschale angepaßt
 FORME ADAPTEE A'LA POIGNEE-COUVERCLE
 Stoff: EPDM
 MATIERE: EPDM
 Härte: Shore A 65±7
 DURETE: SHORE A 65±7
 Farbe: schwarz
 COULEUR: NOIR

Alle Rechte bei ROBERT BOSCH GmbH, auch für den Fall von Schutzrechtsanmeldungen. Jede Vervielfältigung, wie Kopier- und Weitergaberecht, bei uns, befragt, ist ohne schriftliche Genehmigung von Robert Bosch GmbH.
 Tous droits réservés à Robert Bosch GmbH, y compris toute demande d'enregistrement de droit de propriété industrielle. Toute réimpression ou utilisation, telle que droit de reproduction et de transfert, réservés à Bosch.

Weitere französische AZ
 LAQUES FRANÇAISES

KS/EKE 1-3259	1 928 300 245	
Entwurfs-Zchnng. DESSIN DE PROJET	Bestell-Nummer CODE ARTILLE	Typ- Aufschrift CODE DE TYPE

EZ : 1 928 300 245 SCZ :		CADD5 4X	28.09.2000	CAD LIEFERER-Nr.: 040	CAD-PART : /usr2/2d/parts/c261200678a-df
Nicht tol. Maße / COTES SANS TOLERANCE		ISO E	Maßstab ECHELLE 2:1		Gewicht POIDS
± 1,5 mm, * 2 *					PLAN D'OFFRE
Nach außerhalb kein Umtausch / AUCUN ECHANGE AU CLIENT APRES UN MODIFICATION					
Gr. St.		Datum/DATE	Name/NOM		Benennung / DESIGNATION
gz/DESS		19.01.1998	Pr		Tülle CAPUCHON
gp/CONT		19.01.1998	Pr		
gs/VU		19.01.1998	Pr		
Orig. DIN A 3		Original : K3/EVT2-Wa			
		Nr. / NO.		C 261 200 678 A	
CAD		Ers. f. / REMPL. AU LIEU DE		C 261 200 678 A u. ...-F	
Ers. d. / REMPLACE PAR					

Werk Waiblingen