

Relais<p>(Mikrorelais, Kleinrelais und Leistungsrelais)

Kleinrelais

24 V Wechsler

0 332 209 203

Kenngößen

| | | |
|---|-----------------------------|--------------------|
| Nennspannung (Erreger- und Schaltspannung) | 12 V | 24 V |
| Betriebsspannung | 8 ... 16 V | 16 ... 32 V |
| Umgebungstemperatur | - 40 ...+ 100 °C | - 40 ...+ 85 °C |
| Ansprechspannung (bei 20 °C) | ≤ 8 V | ≤ 16 V |
| Rückfallspannung (bei 20 °C) | 1,5 ... 5,5 V ¹⁾ | 3 ... 11,0 V |
| Schließer - Spannungsabfall ²⁾ - im Neuzustand | ≤ 30 mV | ≤ 30 mV |
| Schließer - Spannungsabfall ²⁾ - nach spezifizierter Schaltzahl | ≤ 80 mV | ≤ 300 mV |
| Öffner - Spannungsabfall ²⁾ - im Neuzustand | ≤ 175 mV | |
| Öffner - Spannungsabfall ²⁾ - nach spezifizierter Schaltzahl | ≤ 250 mV | |
| Wechsler - Spannungsabfall ²⁾ - Schließer im Neuzustand | ≤ 50 mV ³⁾ | ≤ 50 mV |
| Wechsler - Spannungsabfall ²⁾ - Schließer nach spezifizierter Schaltzahl | ≤ 80 mV ⁴⁾ | ≤ 100 mV |
| Wechsler - Spannungsabfall ²⁾ - Öffner im Neuzustand | ≤ 70 mV ³⁾ | ≤ 50 mV |
| Wechsler - Spannungsabfall ²⁾ - Öffner nach spezifizierter Schaltzahl | ≤ 120 mV ⁴⁾ | ≤ 150 mV |
| Widerstands-, Motor-, Lampenlast - Prüfspannung | 13,5 V ⁵⁾ | 27 V ⁶⁾ |

¹⁾ 0,5...5,0 V bei 0 332 109 011

²⁾ im Lastenkreis bei 10 A

³⁾ ≤ 30 mV bei 0 332 209 158

⁴⁾ ≤ 60 mV bei 0 332 209 158

⁵⁾ Die Schaltzahlen wurden bei einer Prüfspannung von 13,5 V ermittelt. Für Kontaktmaterial Hartsilber mit Prüftemperatur 23 ±5 °C, bei Silberzinnoxid mit +85 °C.

⁶⁾ Die Schaltzahlen wurden mit einer Prüfspannung von 27 V ermittelt. Temperaturwechselprogramm 48 h +85 °C, 24 h +20 °C, 24 h +40 °C.

Technische Daten

| | | |
|---|---------|-------------------------|
| Widerstandslast ¹⁾ - Schließer | A/Tsd | 20 / ≥ 250 |
| Widerstandslast ¹⁾ - Öffner | A/Tsd | 10 / ≥ 250 |
| Motorlast ²⁾ - Schließer | A/A/Tsd | 40 / 16 / ≥ 250 |
| Lampenlast ¹⁾ - Schließer | A/Tsd | 16 / ≥ 250 |
| Lampenlast ¹⁾ - Öffner | A/Tsd | 5 / ≥ 150 8 / ≥ 50 |
| Kontaktmaterial | | Silberzinnoxid |
| Gesamtwiderstand des Erregerkreises ⁴⁾ | Ω | 255 ± 15 |
| Ansprechzeit | ms | ≤ 15 |
| Rückfallzeit | ms | ≤ 15 |
| Schutzart Klemmen ³⁾ | | IP 20 |
| Schutzart Gehäuse | | IP 5K4 |
| Maßbild und Abbildung | | 2 |

¹⁾ Schaltstrom/Schaltzahl

²⁾ Einschalt-/Dauerstrom/Schaltzahl

³⁾ Bei Verwendung eines Steckhülsegehäuses und bei Einbaulage Anschlussstecker nach unten. Bei anderer Einbaulage gilt für das Gehäuse Schutzart IP 20.

⁴⁾ bei +20 °C

Robert Bosch GmbH
 Automotive Aftermarket
 Postfach 410960
 76225 Karlsruhe
 Deutschland

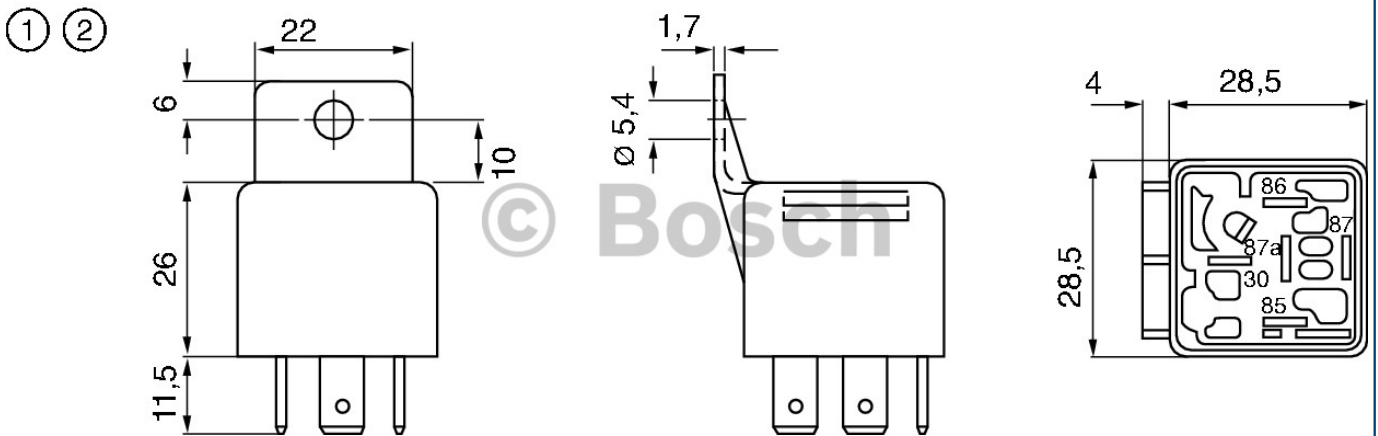
contact.i.business@de.bosch.com
 www.bosch-relais.de



BOSCH
 Technik fürs Leben

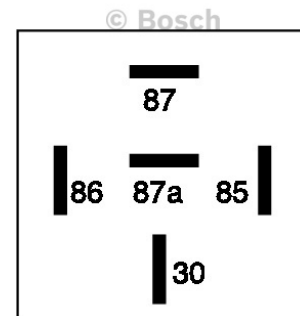
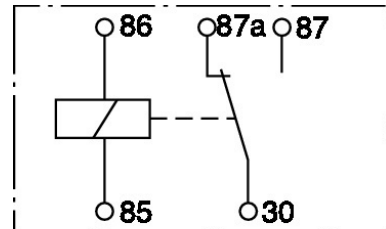

BOSCH

Technik fürs Leben

Maßbilder


Flachstreckergröße: 6,3 x 0,8 mm nach DIN 46 244 (ähnlich ISO 8092)

Abbildung

Anschluss- und Schaltbild


Empfohlene Polung

 Kl. 86 +
Kl. 30 +