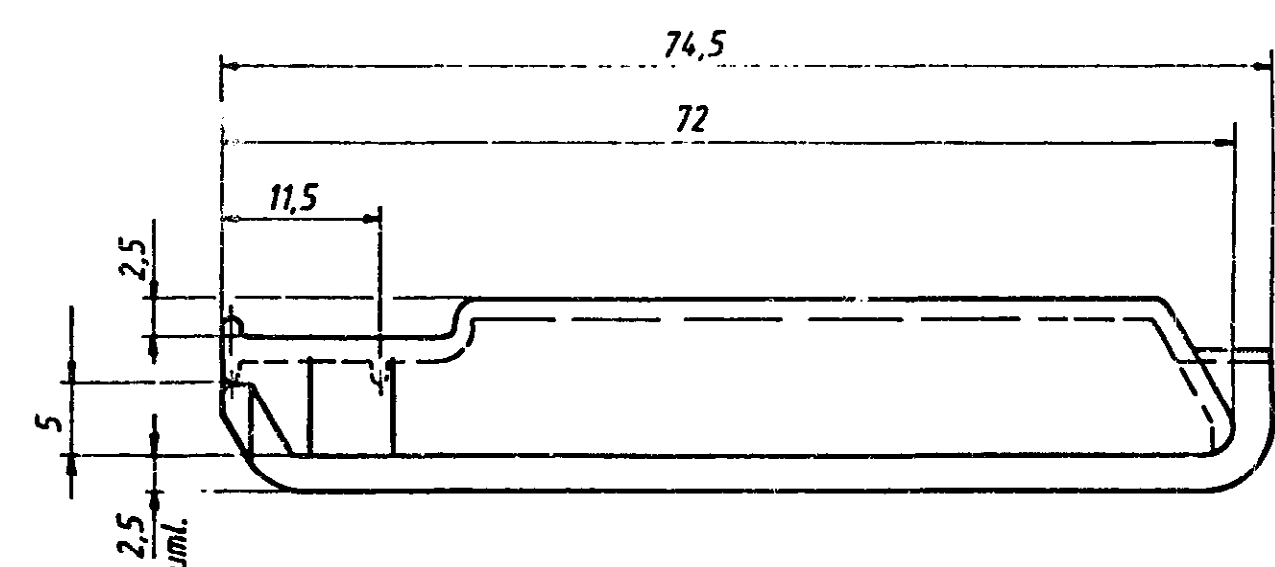
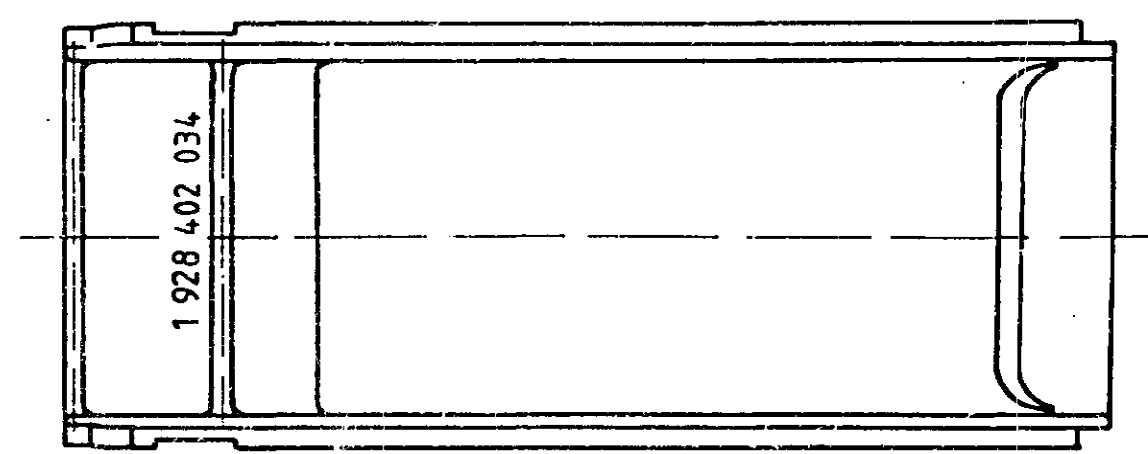
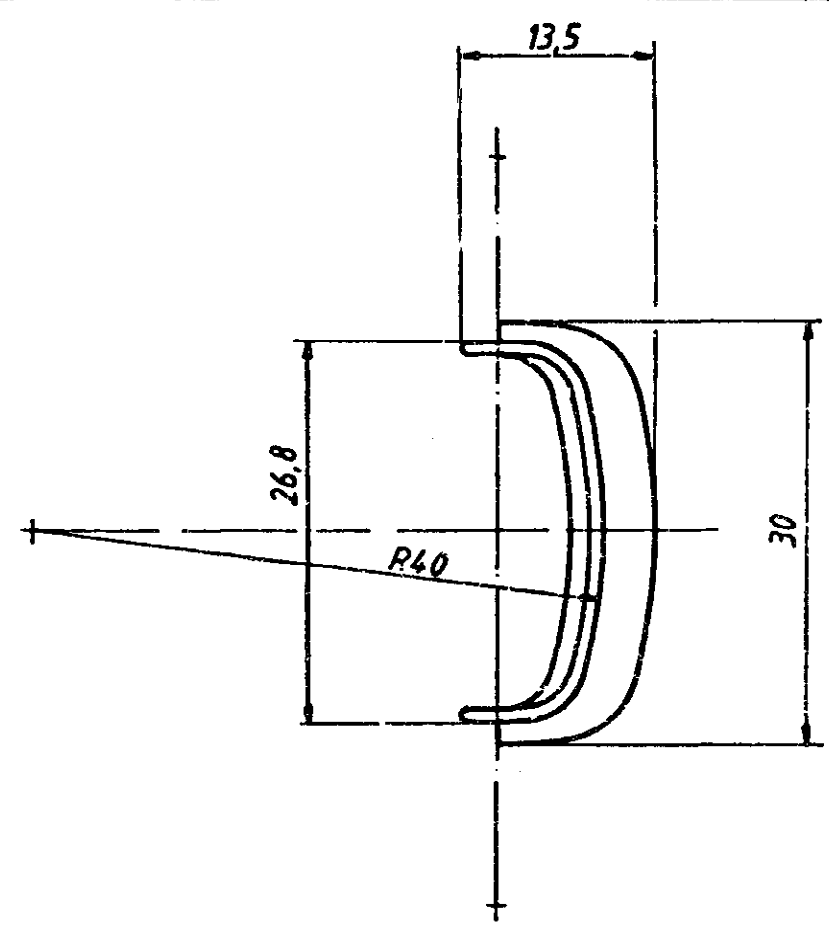


C 928 002 10A



Werkstoff: PA66+GF30
Farbe: schwarz

Form an Griffschale angepaßt

Alle Rechte vorbehalten. Nachdruck, Vervielfältigung und Verbreitung, auch auszugsweise, ist ohne schriftliche Genehmigung der Robert Bosch GmbH.

Weitere Fremdspr. AZ

Entwurfs Zeichng	1 928 402 034	Bestell Nummer	Typ Aufschrift
------------------	---------------	----------------	----------------

Nach außerhalb kein Umtausch		Nicht mit Maßstab	Maßstab 2:1	Gewicht
		0,5 mm	Angebotszeichnung	
		Gr St	Benennung /	
		30.10.96	Klemmdeckel	
		30.10.96		
		Original K6/SVF2	Nr /	
		ROBERT BOSCH GMBH	C 928 002 10A	
		STUTT GART		
		1 928 402 034	Ers d /	
Nr.	Änderung	gez	gültig	gepr