

This drawing is copyright. Information contained thereon is supplied in confidence and must not be used for any other purpose than which it was supplied, or be reproduced without written permission of the owners.

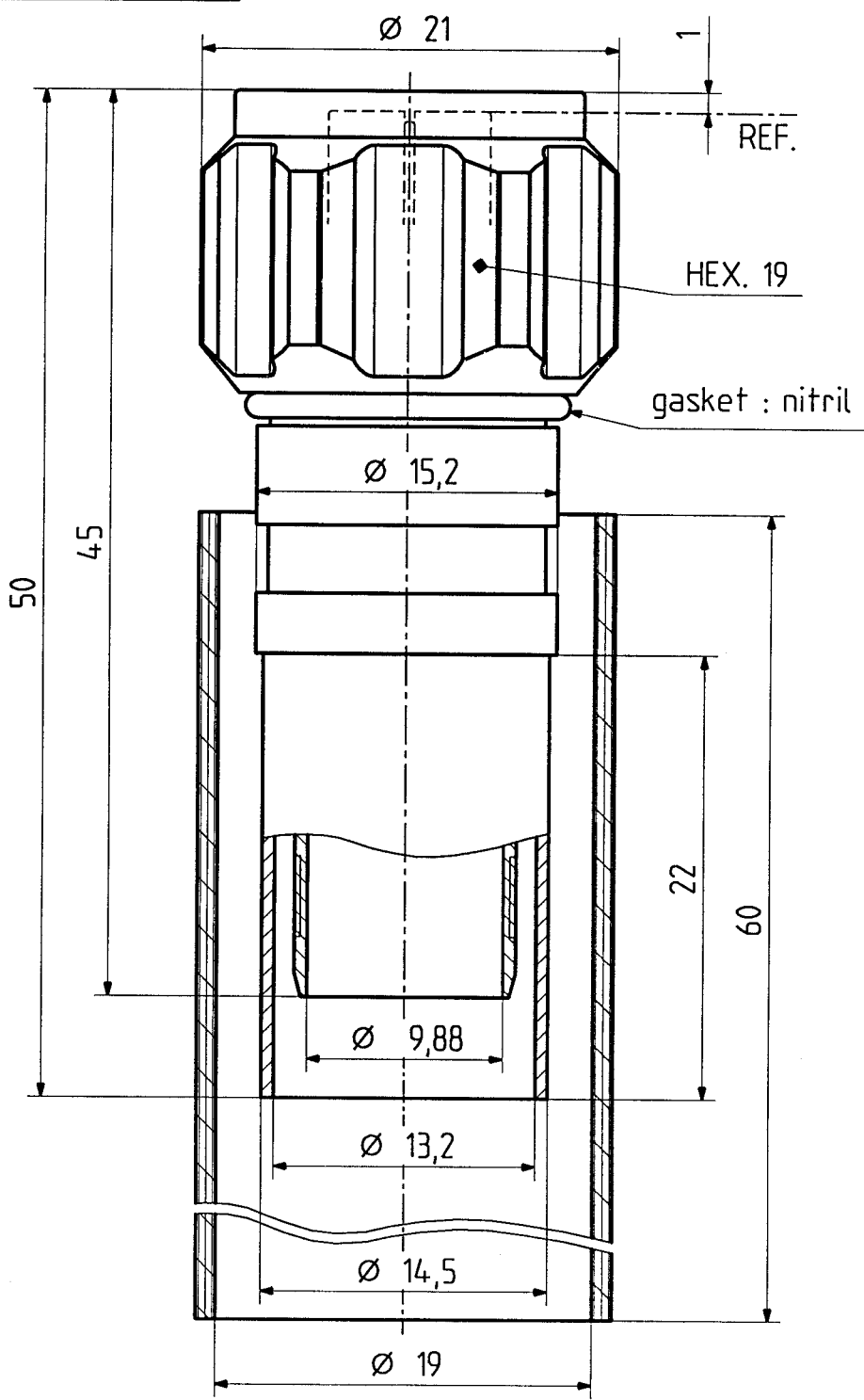
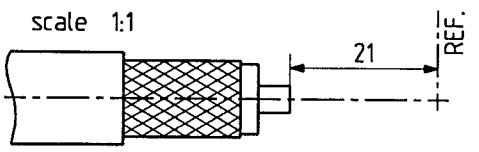
Diese Zeichnung ist unser geistiges Eigentum und darf ohne unsere ausdrückliche Einwilligung weder kopiert, vervielfältigt, noch Drittpersonen oder Konkurrenzfirmen zugänglich gemacht werden.

type : 11 N-50-10-5

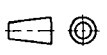
	date	sign
drawn	01.07.99	4726/Bom
checked	9.7.99	4324
approved	9.7.99	4324

cable shortening dimension

scale 1:1



scale
3 : 1



HUBER + SUHNER RFX

drawing number

4.13.32147

Index

a

dimensions in mm

OZ drawing : 99.4.13.0626

H+S 701 448.05