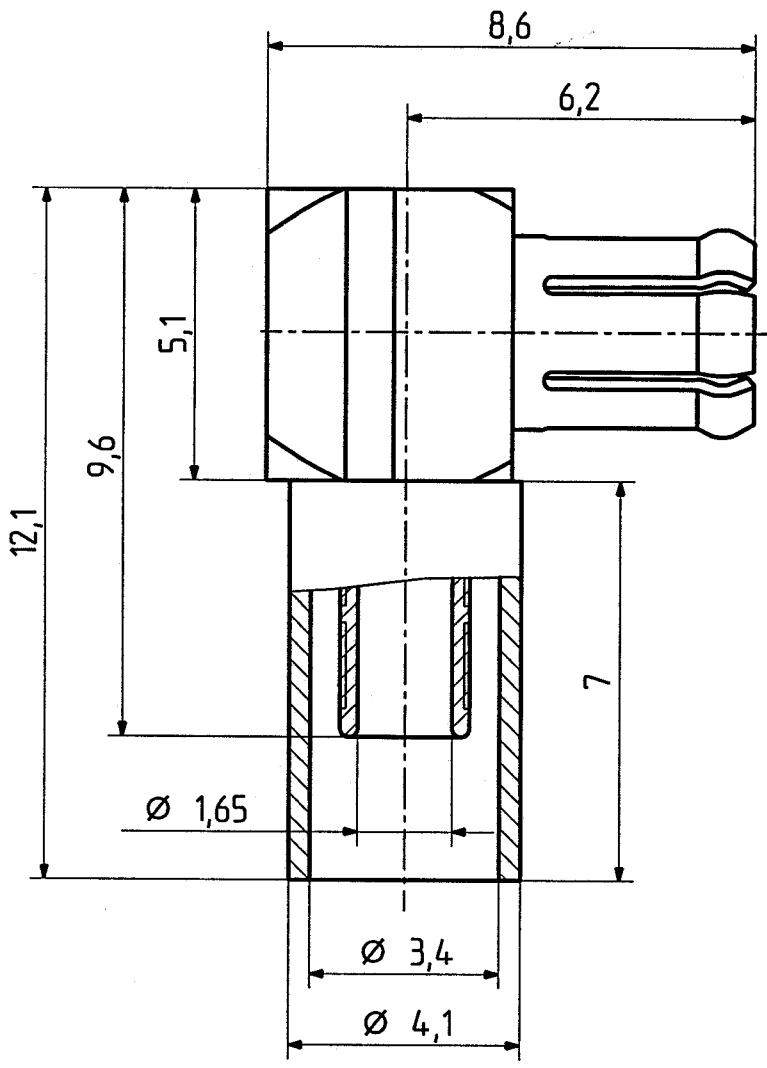
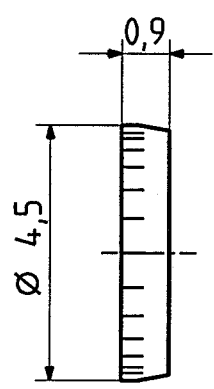
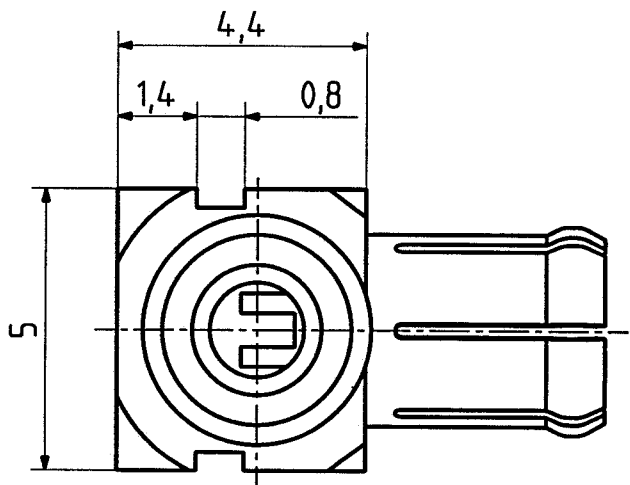
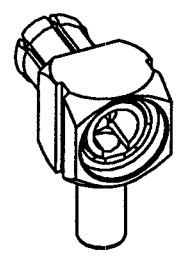
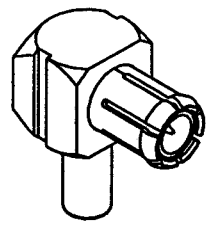


This drawing is copyright. Information contained thereon is supplied in confidence and must not be used for any other purpose than which it was supplied, or be reproduced without written permission of the owners.

type : 16 MCX-50-2-11

	date	sign
drawn	24.08.99	4727/NIS
checked	24.8.99	4727/M.S.C
approved	24.8.99	4727/H.S.

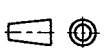


Diese Zeichnung ist unser geistiges Eigentum und darf ohne unsere ausdrückliche Einwilligung weder kopiert, vervielfältigt, noch Dritten personen oder Konkurrenzfirmen zugänglich gemacht werden.

H+S 701 448.05

scale

8:1



HUBER + SUHNER RFX

drawing number

4.13.25043

Index

e

dimensions in mm

OZ drawing :