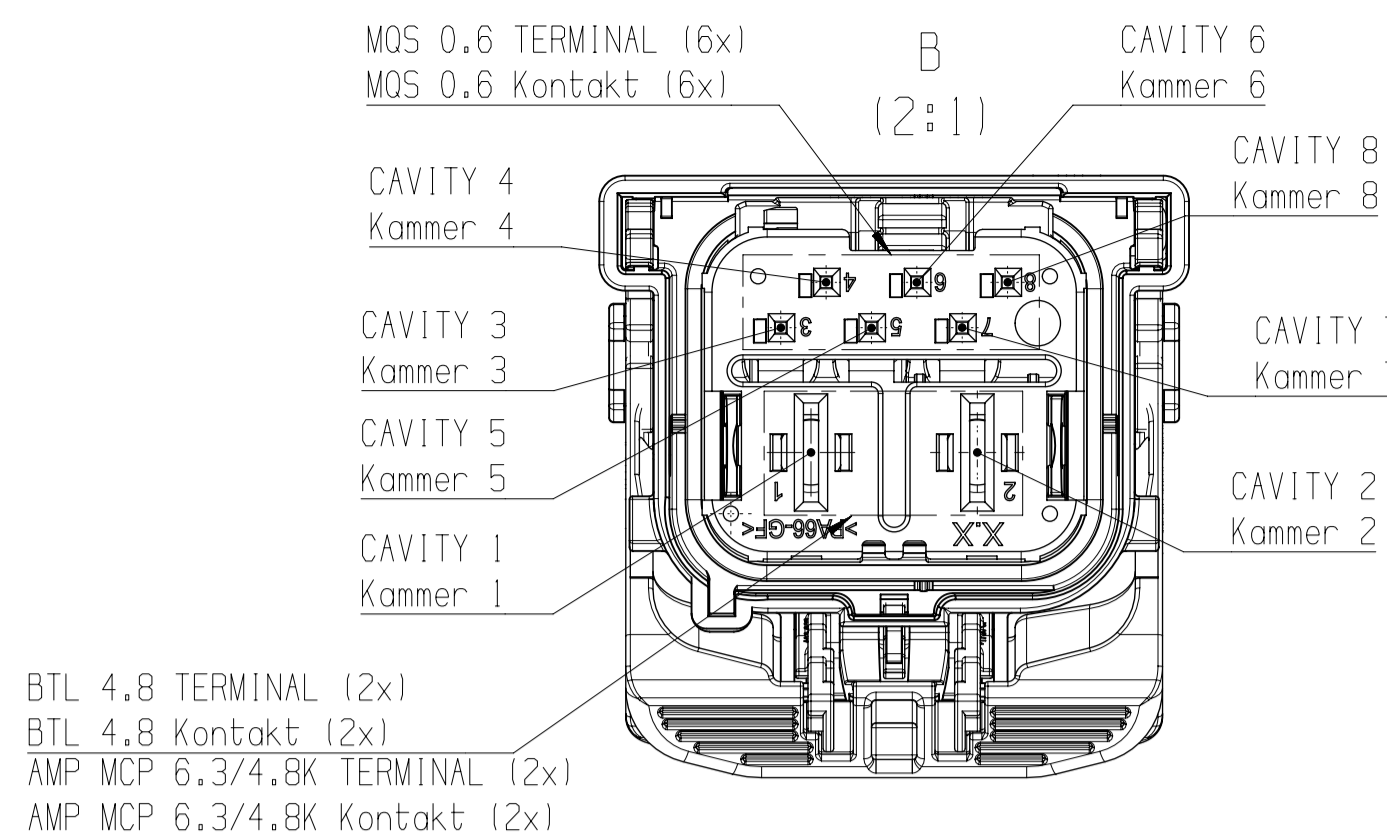
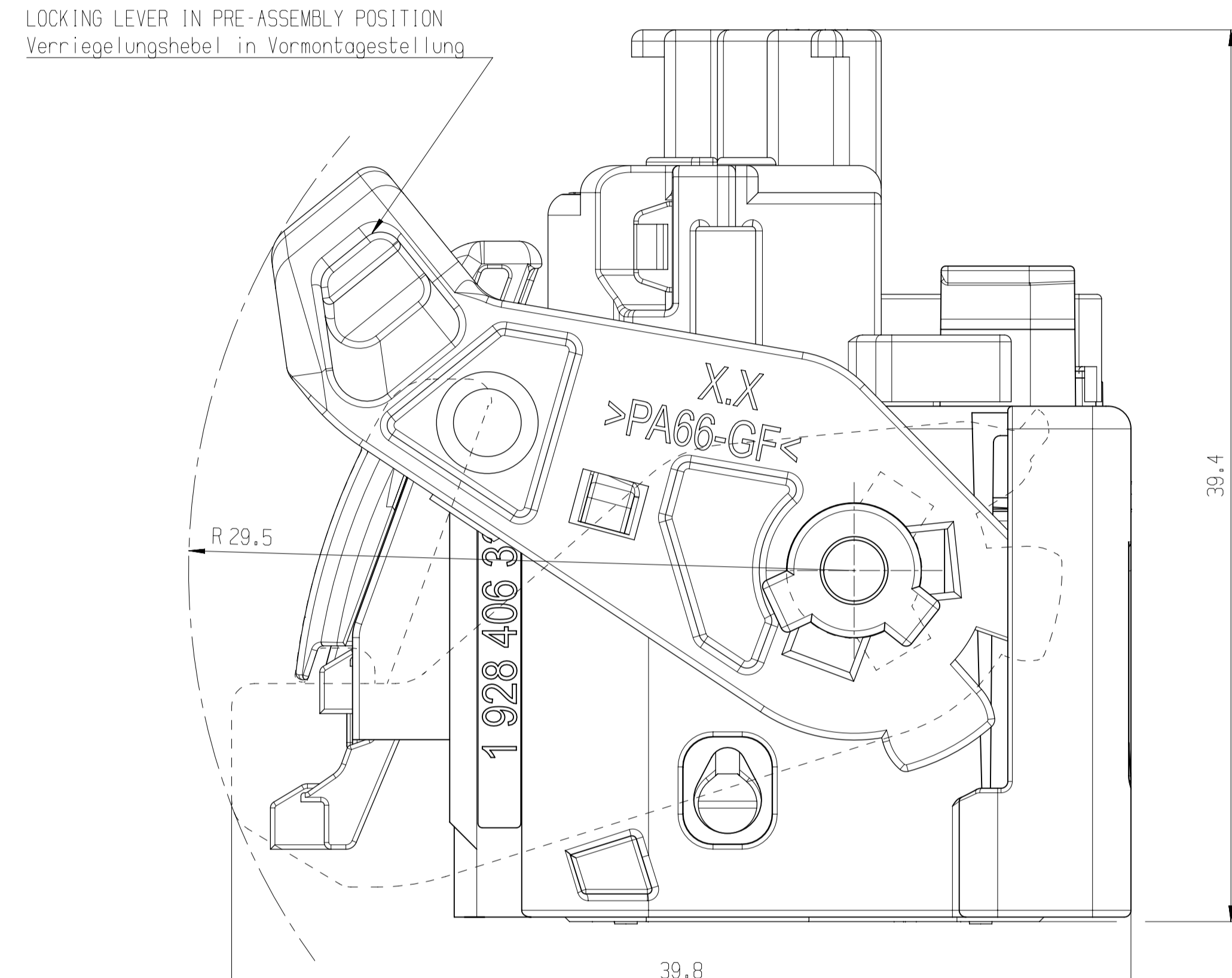
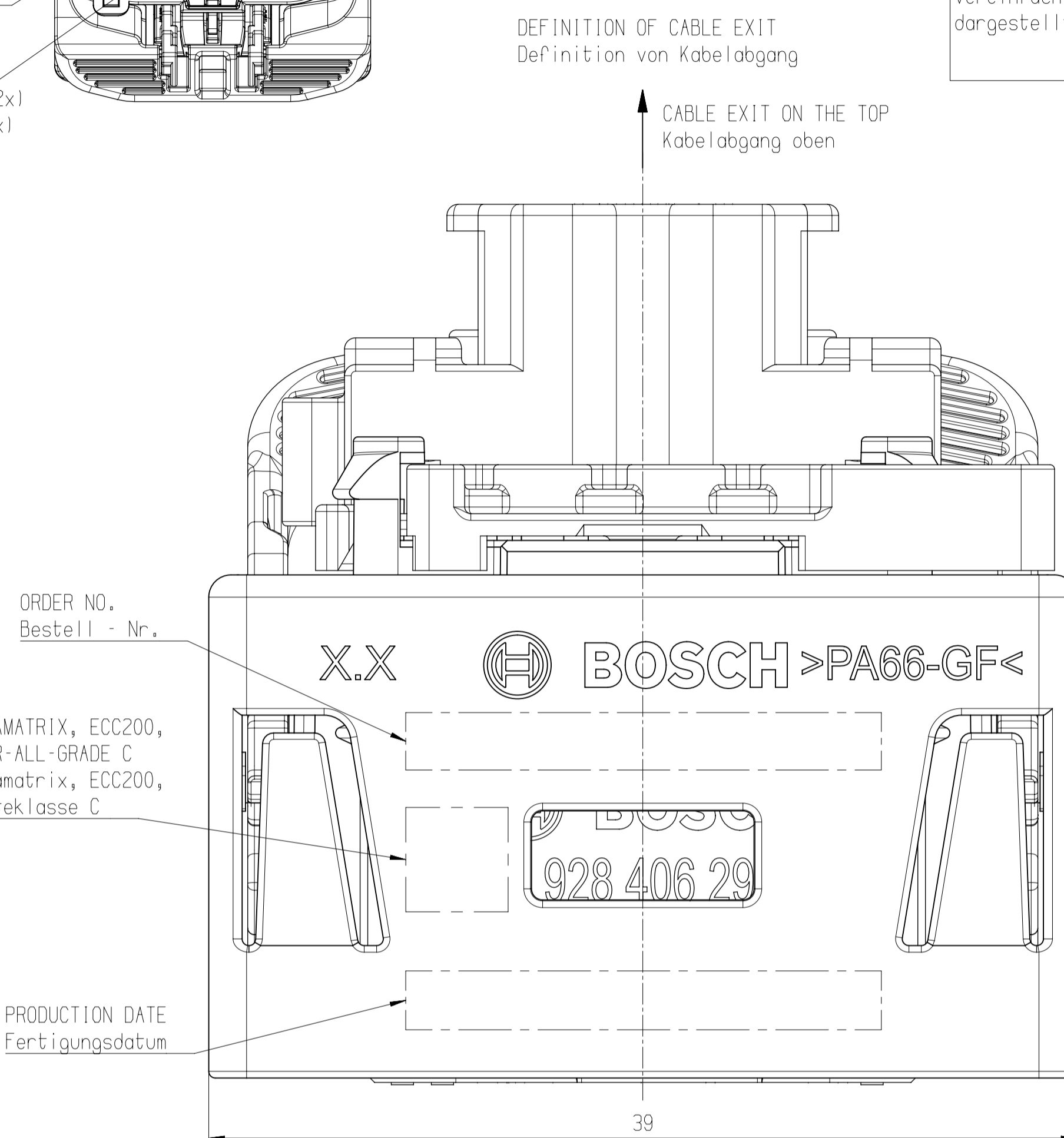
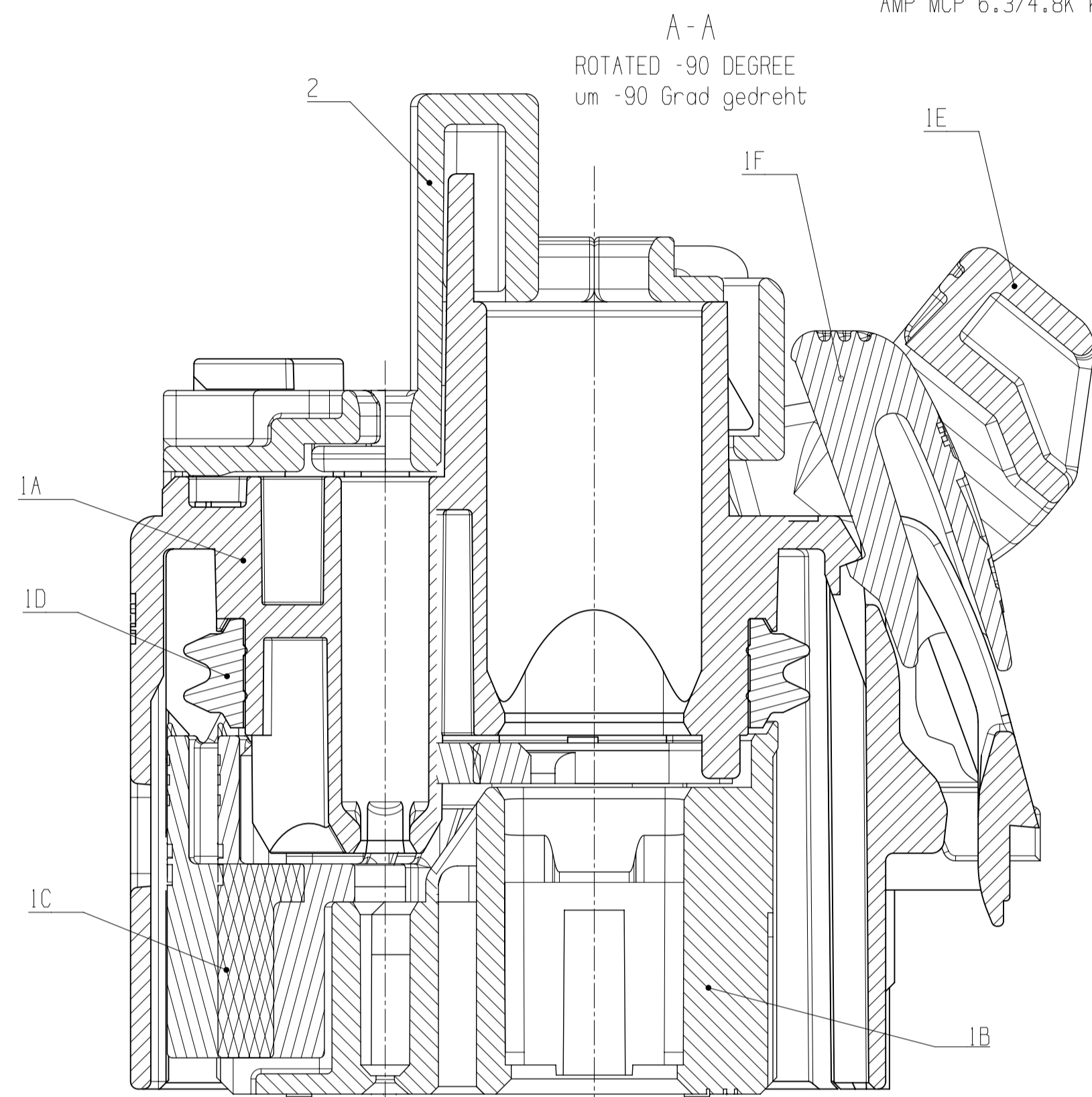


CORRESPONDING DOCUMENTS / Zugehörige Dokumente	
TECHNICAL CUSTOMER INFORMATION Technische Kundenunterlage	1 928 A03 98T
FINAL CHECK INSTRUCTION Endprüfvorschrift	1 928 A00 51E
CORRESPONDING INTERFACE DRAWING Zugehörige Schnittstellenzeichnung	0 261 A01 354
OFFER DRAWING BTL 4.8 Angebotszeichnung BTL 4.8	1 928 A00 393
OFFER DRAWING AMP MCP 6.3/4.8K Angebotszeichnung AMP MCP 6.3/4.8K	124143B Rev. A12
OFFER DRAWING MOS 0.6 Angebotszeichnung MOS 0.6	929454 Rev. C15



BTL 4.8 TERMINAL (2x)
BTL 4.8 Kontakt (2x)
AMP MCP 6.3/4.8K TERMINAL (2x)
AMP MCP 6.3/4.8K Kontakt (2x)

CODING Kodierung	A		B		C		D	
	BLACK / schwarz		WHITE / weiss		BLUE / blau		VIOLET / violett	
COLOR Farbe	11.4		11.4		8.6		8.6	
CODING VARIANTS Kodierungsvariante	1:1		1:1		1:1		1:1	
SIMPLIFIED PRESENTED vereinfacht dargestellt	15.7		15.7		16.15		16.15	



PARTS CAN BE DIFFERENT IN NON-FUNCTIONAL RELEVANT DETAILS (E.G.: INSCRIPTION) FROM THIS DRAWING.
Teile können in nicht funktionsrelevanten Details (z.B. Beschriftung) von der Darstellung in dieser Zeichnung abweichen.

DO NOT USE THIS DRAWING FOR DESIGN OR BUILD OF TOOL.
Diese Zeichnung kann nicht fuer die Konstruktion oder Werkzeugerstellung verwendet werden.

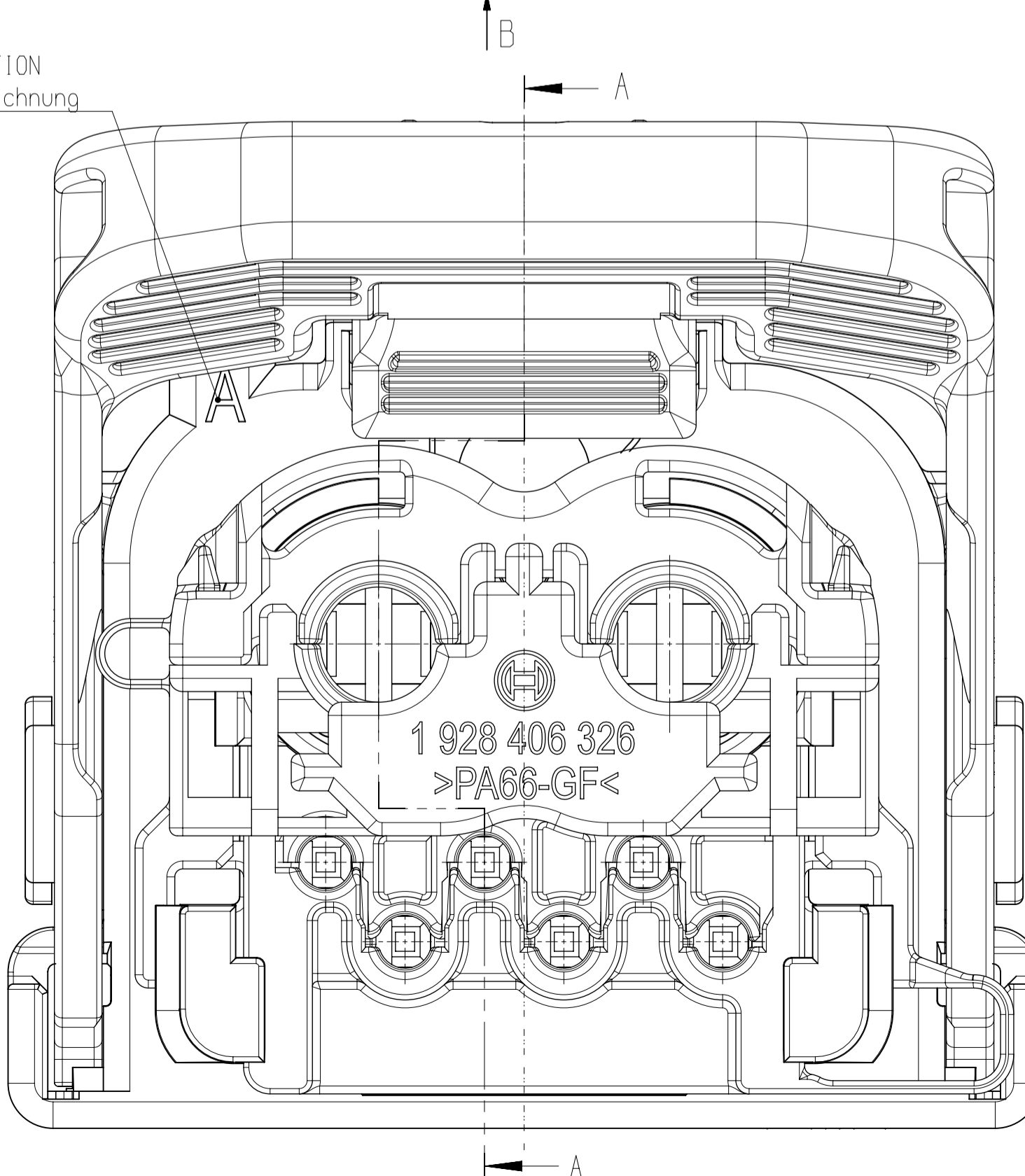
GERMAN TEXT IS BINDING.
Massgebend ist der deutsche Text.

MODIFICATIONS RESERVED DUE TO FURTHER DEVELOPMENT.
Aenderungen aufgrund der weiteren Entwicklung vorbehalten.

INCIDENCE OF '1' MM PER SIDE IS PERMITTED.
Einfall von '1' mm je Seite ist erlaubt.

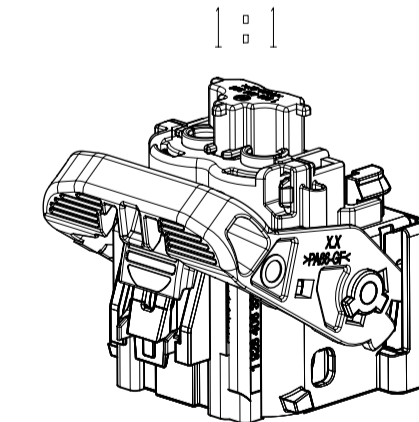
CALCULATION OF WEIGHT ON THE BASE OF 3D DATA
Gewichtsberechnung anhand 3D Daten

ITEM Pos.	DESIGNATION Benennung	CODING Kodierung	TOOL INSERT EXISTING Wechseleinsatz vorhanden	OFFER DRAWING Angebotszeichnung	ORDER NUMBER Bestellnummer	SUPPLIER Lieferant
3	CABLE TIE Kabelbinder			C 265 152 006 A	1 928 401 713	BOSCH PS/SWW-CO
2	ENDCLIP Endclip			1 928 A00 818-000	1 928 C08 985* 1 928 406 326#	BOSCH PS/SWW-CO
1	CONTACT HOUSING UNIT VARIANT: LEVER WITHOUT CPA Kontakttraegeinheit variante: Hebel ohne CPA	Z				BOSCH PS/SWW-CO
		D				
		C				
1	CONTACT HOUSING UNIT VARIANT: LEVER WITH CPA Kontakttraegeinheit variante: Hebel mit CPA	Z				BOSCH PS/SWW-CO
		D				
		C				
1	CONTACT HOUSING UNIT VARIANT: LEVER WITH CPA Kontakttraegeinheit variante: Hebel mit CPA	B	○		1 928 A00 816-000	BOSCH PS/SWW-CO
		A	○		1 928 D03 489* 1 928 406 325#(OB) 1 928 D03 472* 1 928 406 324#(OB)	



SHOWN: CODING A WITH CPA, 8-WAY
Dargestellt: Kodierung A mit CPA, 8-polig

ITEM Pos.	DESIGNATION Benennung	MATERIAL Werkstoff	COLOR Farbe	WEIGHT(g) Gewicht(g)	REMARKS Bemerkung
2	ENDCLIP Endclip	PA66 GF	BLACK schwarz	2.5	
1F	CPA CPA	PA66 GF	RED rot		
1E	LEVER Hebel	PA66 GF	BLACK schwarz		
1D	RADIAL SEAL Radialdichtung	VMQ	ORANGE orange		
1C	SECONDARY LOCKING Sekundaerverriegelung	PA66 GF	LILAC lila	18.9	
1B	CONTACT HOUSING LOWER PART Kontakttraegerunterteil	PA66 GF	BLACK schwarz		
1A	CONTACT HOUSING UPPER PART Kontakttraegeroberteil	PA66 GF	SEE TABLE siehe Tabelle		



±mm	±mm	±5°
all linear dimensions in/ Alle Längenmasse in		
Size acc. to / Masse nach		
ISO 14405-1:2010-12		
envelope principle/ Huellprinzip		
drawing standard/ Zeichnungsstandard		
ISO Standard		

Lang./Spr.	Syst.	Ug	Scale/Vergr.	5:1	MNR	Doc. type	AGZ	1 928 A00 815-000	DP/10	001	08	Ind. Form.	1 / 2
BOSCH PLUG-IN CONNECTOR STECKVERBINDUNG 8-WAY 8-polig OFFER DRAWING ANGEBOOTSZEICHN.													

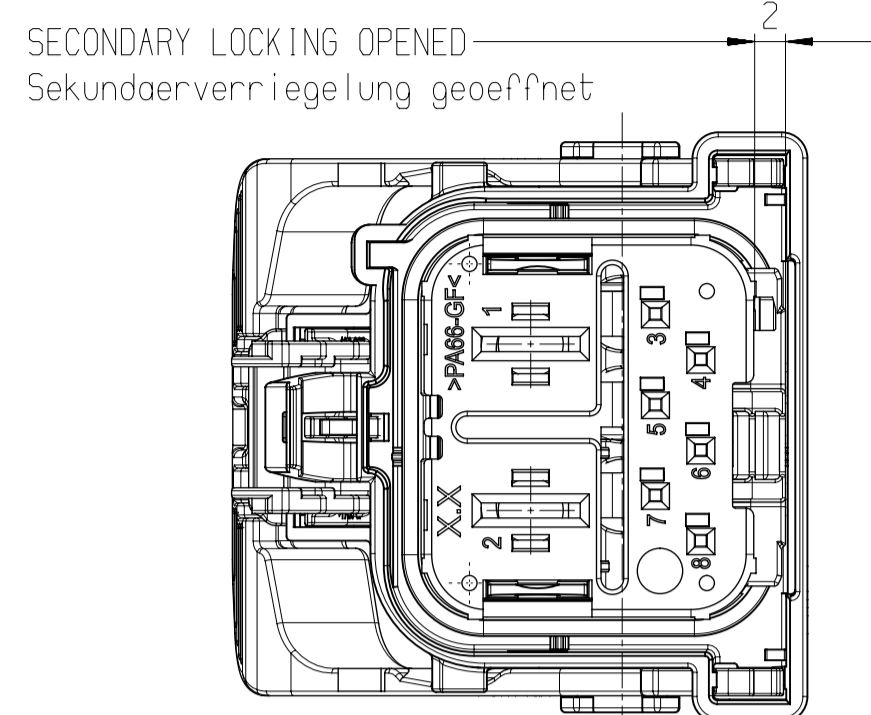
© Bosch Power Tools. All rights reserved. Also regarding the use of this drawing for the design or construction of tools. Reproduction or distribution of this drawing without the written permission of Bosch Power Tools is prohibited.

DELIVERY CONDITION, PARTS HAVE TO BE ORDERED SEPARATELY.
Lieferzustand, Teile sind einzeln zu bestellen.

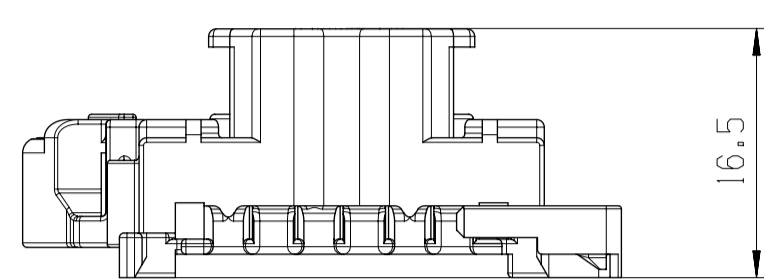
SHOWN / Dargestellt
ITEM 1: CONTACT HOUSING UNIT CODE A
Pos. 1: Kontakttroagereinheit Kodierung A

SHOWN / Dargestellt
ITEM 2: ENDCLIP
Pos. 2: Endclip

(2:1)

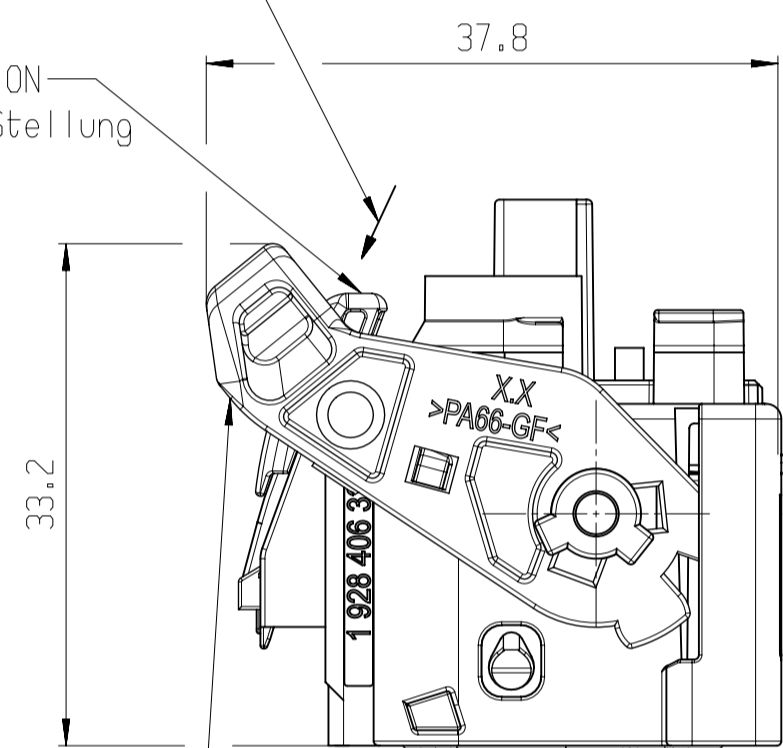


(2:1)



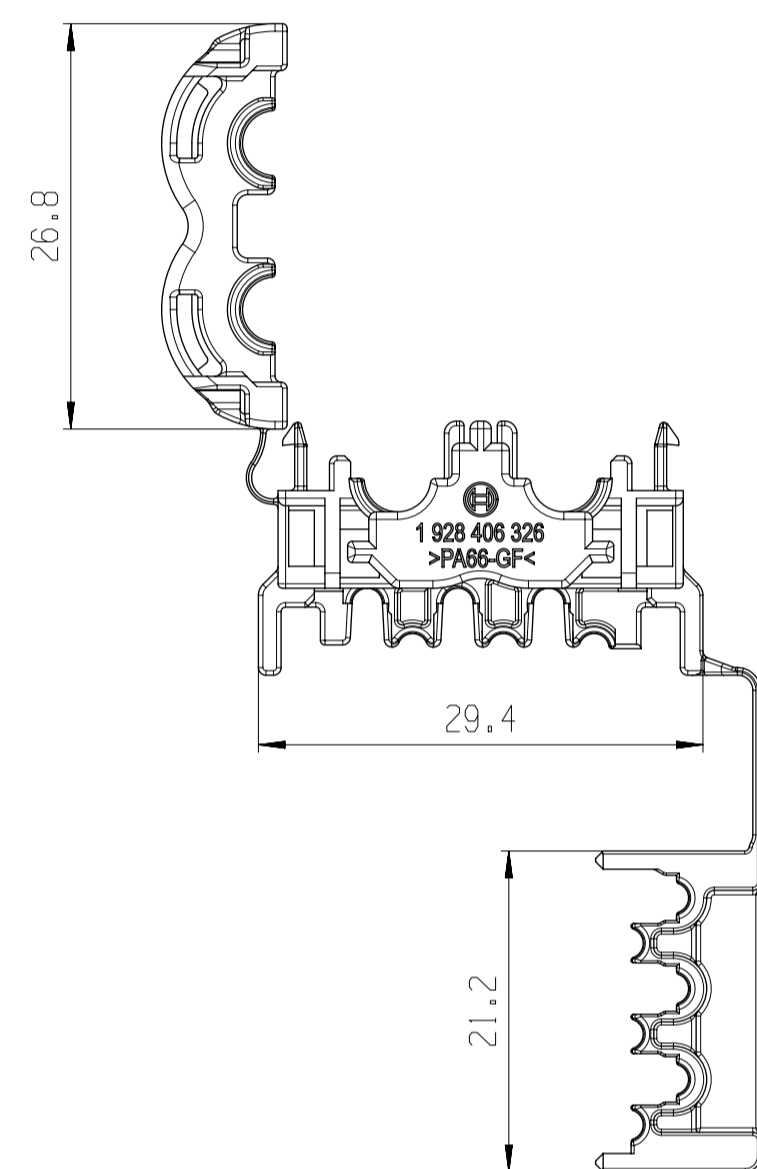
DIRECTION OF CPA ACTIVATION
Betaetigungsrichtung CPA

CPA IN OPENED POSITION
CPA in geoeffneter Stellung

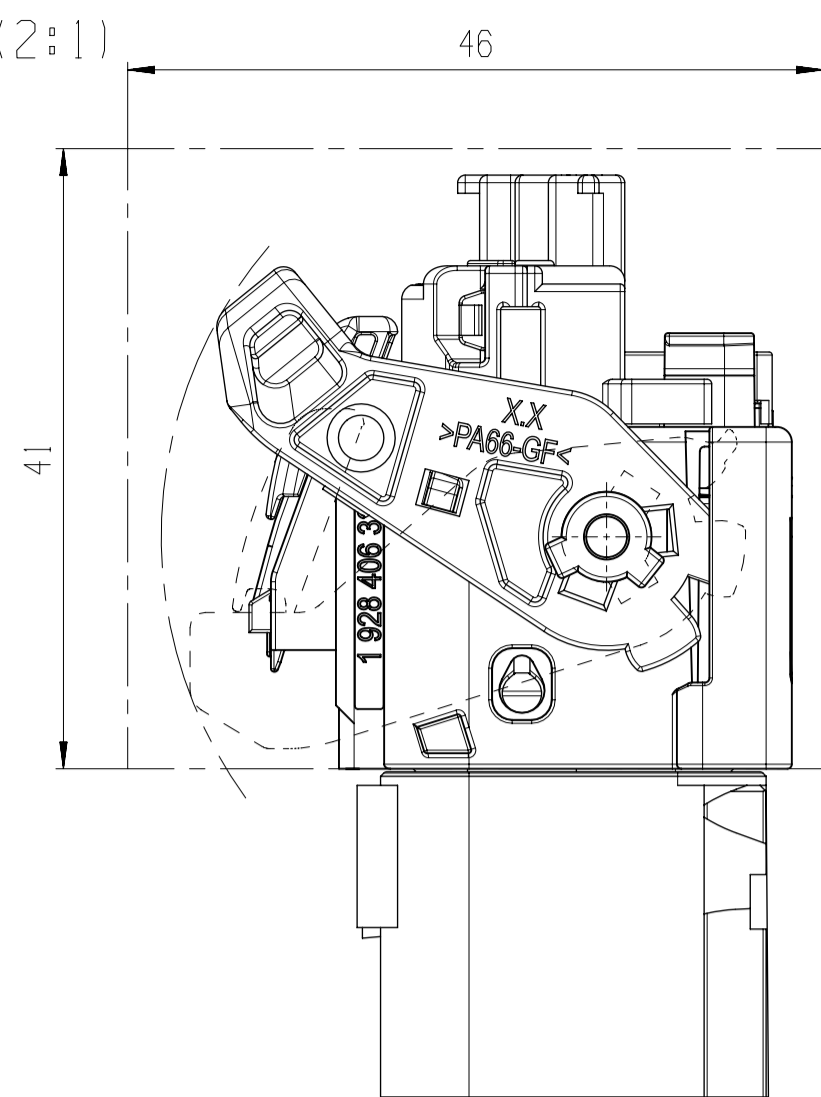


LEVER IN OPENED POSITION
Hebel in geoeffneter Stellung

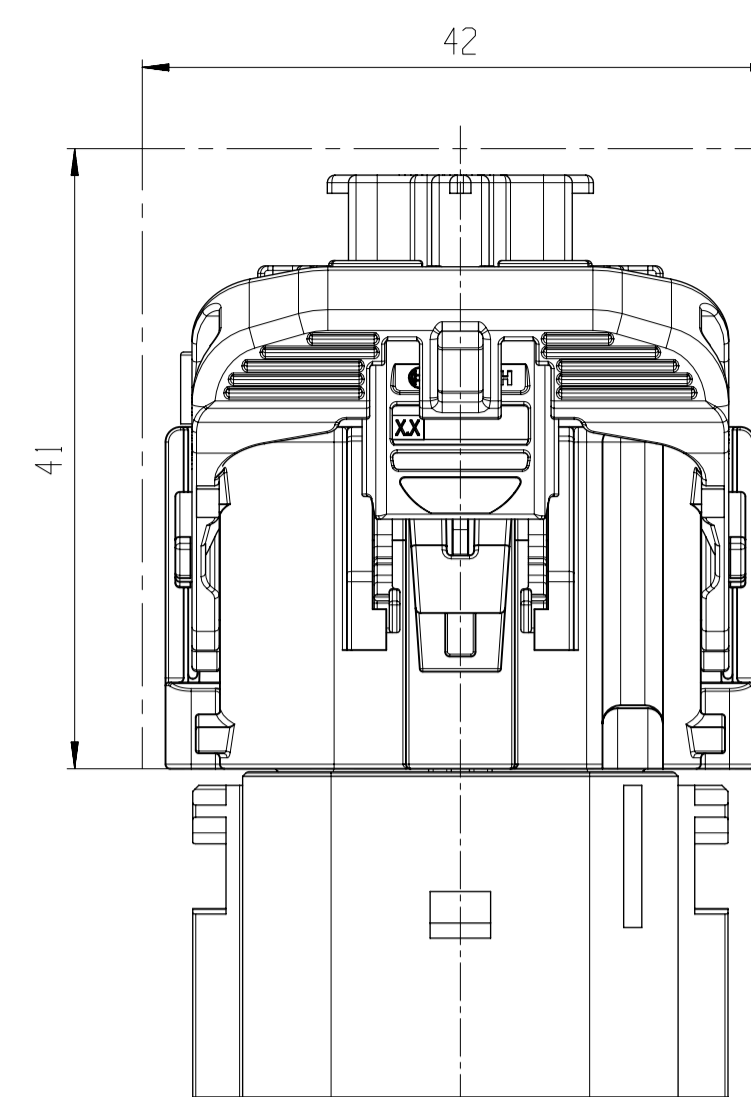
CPA CAN BE MOVED ONLY WHEN THE LEVER IS CLOSED.
CPA kann nur bei geschlossenem Hebel bewegt werden.



(2:1)

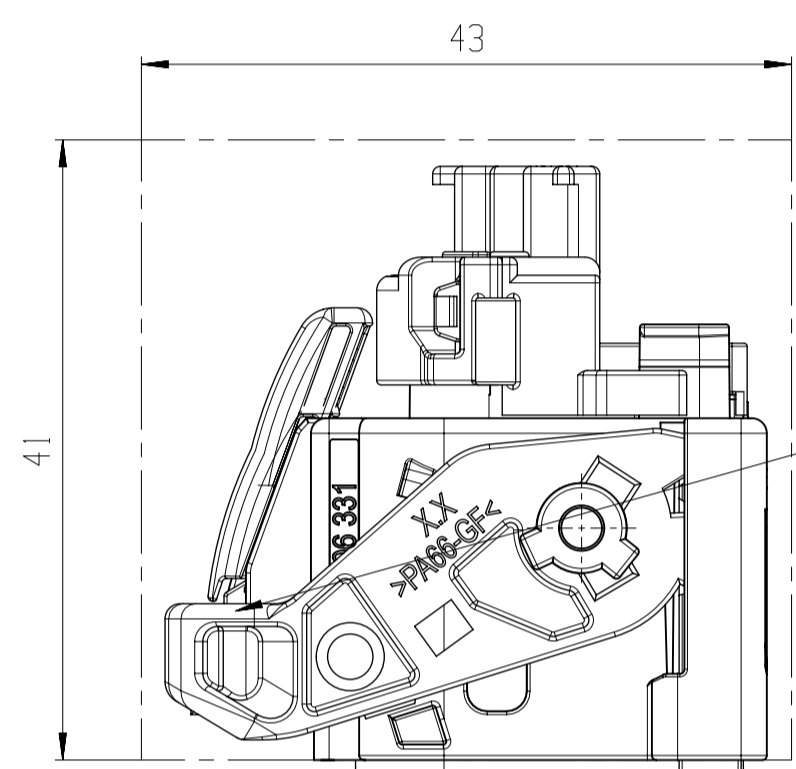


(2:1)



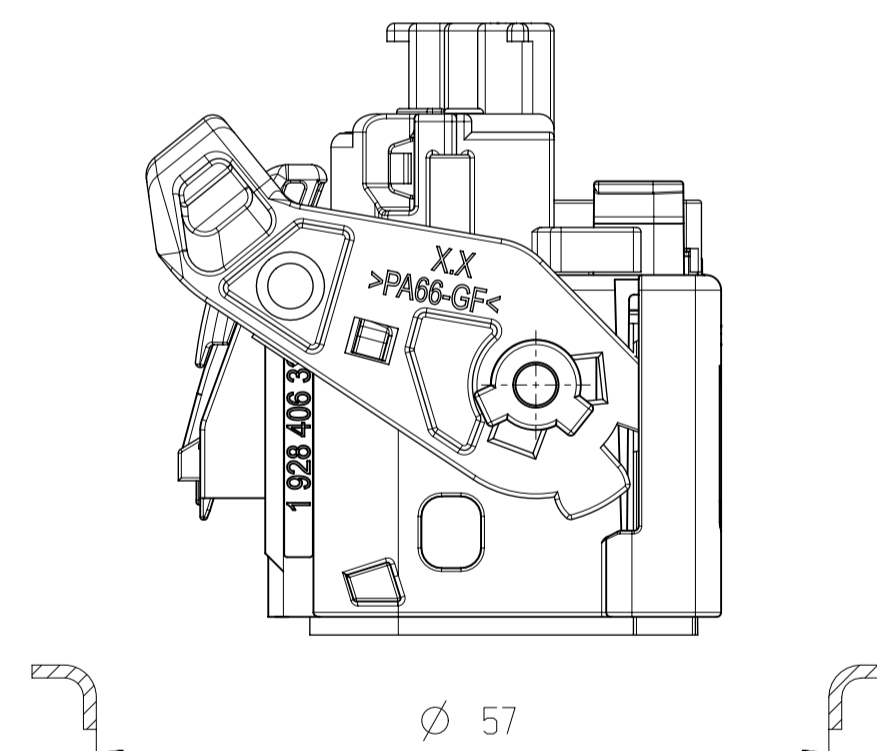
DEFINITION OF REQUIRED CLEARANCE
Definition des erforderlichen Freiraums

(2:1)



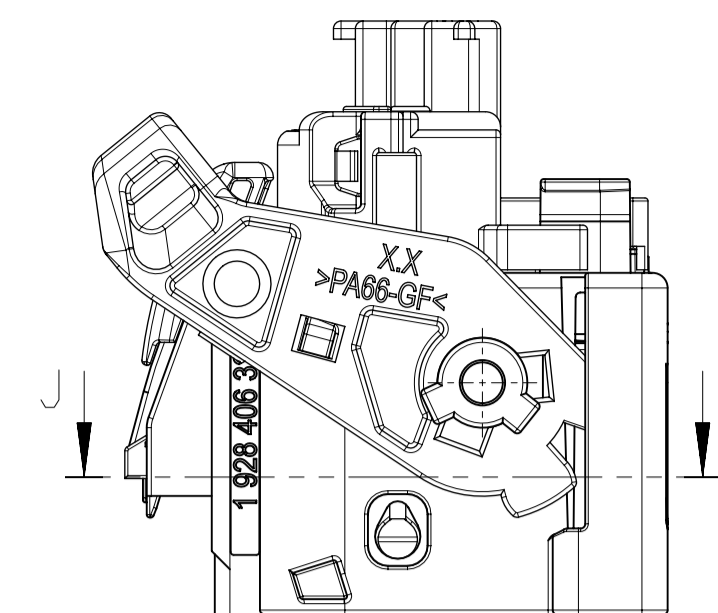
CONNECTOR IN CLOSED POSITION
Steckverbindung in geschlossener Position

(2:1)



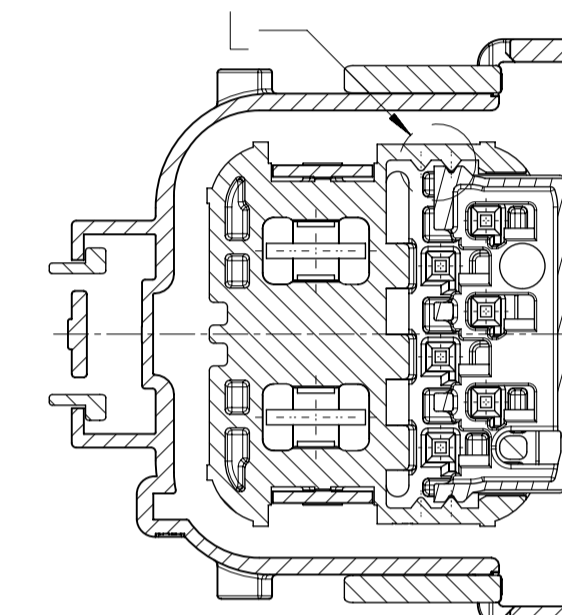
REQUIRED PASSAGE OPENING
Erforderliche Durchfuhrungsoeffnung

(2:1)

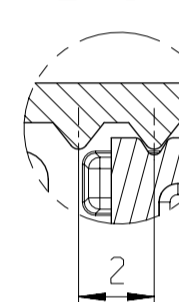


SECONDARY LOCKING IN OPENED POSITION
Sekundaerverriegelung in geoeffneter Stellung

J-J
(2:1)

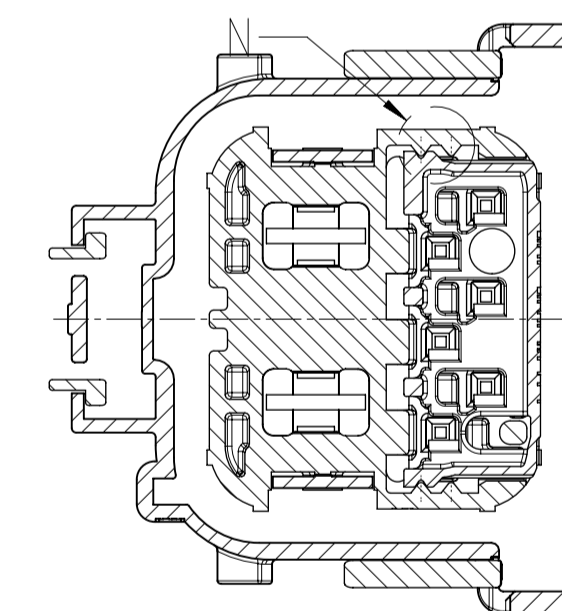


L 5:1

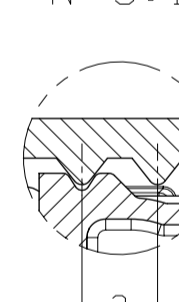


SECONDARY LOCKING IN CLOSED POSITION
Sekundaerverriegelung in geschlossener Stellung

J-J
(2:1)



N 5:1



TERMINALS AND ACCESSORIES / Kontakte und Zubehoer

TERMINALS Kontakte			SINGLE WIRE SEALS Einzeladerdichtungen			DUMMY PLUGS Blindstopfen		CRIMPING TOOL Crimpwerkzeug	CRIMPING PLIERS Crimpzangen	DISASSEMBLY TOOLS Demontagewerkzeuge		
BTL 4.8	1 928 499 632	6.0	4.0 - 4.5 (FLR-B)	SILVER PLATED versilbert	1 928 301 695	GREEN gruen	1 928 301 208	BLACK Schwarz	1 928 499 412	1 928 499 411	1 928 498 716	PS/SWW-CO
AMP MCP 6.3/4.8K	2-1241418-3	A 6.0	4.0 - 4.3 (FLRI)	SILVER PLATED versilbert	1719043-1	GREEN gruen	967652-1	TRANSPARENT transparent	x-2151466-x	3-1579021-7	1-1579007-3	TE
MOS 0.6	5-965906-6	D 0.50 - 0.75	1.4 - 1.9 (FLRI)	SILVER PLATED versilbert	967067-1	GREEN gruen	967056-1	BLUE blau	2151038 x-878799-x	5-1579001-1 5-1579001-8	6-1579007-1	TE
TERMINAL Kontakt	ORDER-NO. Bestell-Nr.	REV.	WIRE SIZE RANGE Leitungsquerschnitt (mm²)	INSULATION- Isolations- Ø	SURFACE CONTACT AREA Oberflaeche Kontaktierbereich	ORDER-NO. Bestell-Nr.	COLOR Farbe	ORDER-NO. Bestell-Nr.	COLOR Farbe	ORDER-NO. Bestell-Nr.	ORDER-NO. Bestell-Nr.	SUPPLIER Lieferant

PROCESSING SPECIFICATION / Verarbeitungsvorschrift

BTL 4.8:	1 928 A00 02V
AMP MCP 6.3/4.8:	114-18388 Rev. E
MOS 0.6:	114-18025 Rev. T

general tolerances for All lin. dim./L-masse		radii/Radien		angles/Winkel	
±1mm	±1mm	±1mm	±5°		
all linear dimensions in / Alle Laengennisse in mm					
Size acc. to / Masse nach ISO 14405-1:2010-12					
envelope principle/ Huellprinzip			©		
drawing standard/ Zeichnungsstandard			ISO Standard		

081	3E1001900	20190624	hds&kr	wdm3ba	kat1alc	209	PS-AM/ENC		
07	3E10020219	20190514	sse2fe	wdm3ba	kat1alc	209	PS-AM/ENC		
06	3E10014041	20190405	sse2fe	vlp2bj	kat1alc	209	PS-AM/ENC		
01	NEW EDITION	20161109	tar81hc	hga2_ju	kat1alc	209	G5-AM/ENC		
Ind.	Change/Änd.	YYYYMMDD	Drawn/Gez.	Checked/Gepr.	Released/Freig.	BWN	Resp. dept./Verantw. Abt.	Add. info./Zus. Info.	
Lang./Spr.	Syst.	Ug	Scale/Verst.	5:1	PLUG-IN CONNECTOR STECHEVERBINDUNG		8-WAY 8-polig	Sheet/Bl.	2 / 2
MNR		Scale/Verst.		5:1		BOSCH		AGZ	
OFFER DRAWING ANGEBOTSZEICHN.		Doc. type		1 928 A00 815-000		DP/DT		001 08	
Repl. For		Repl. by							