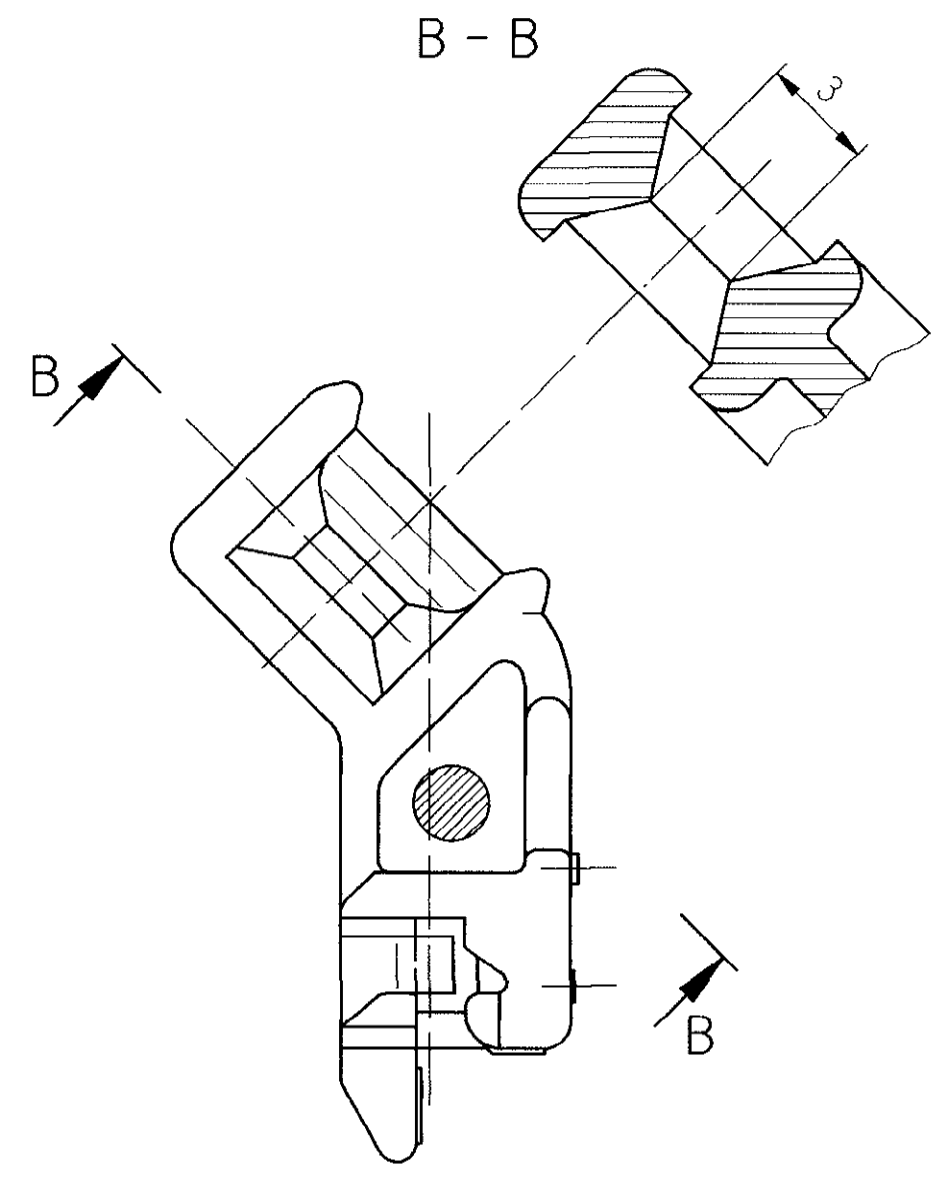
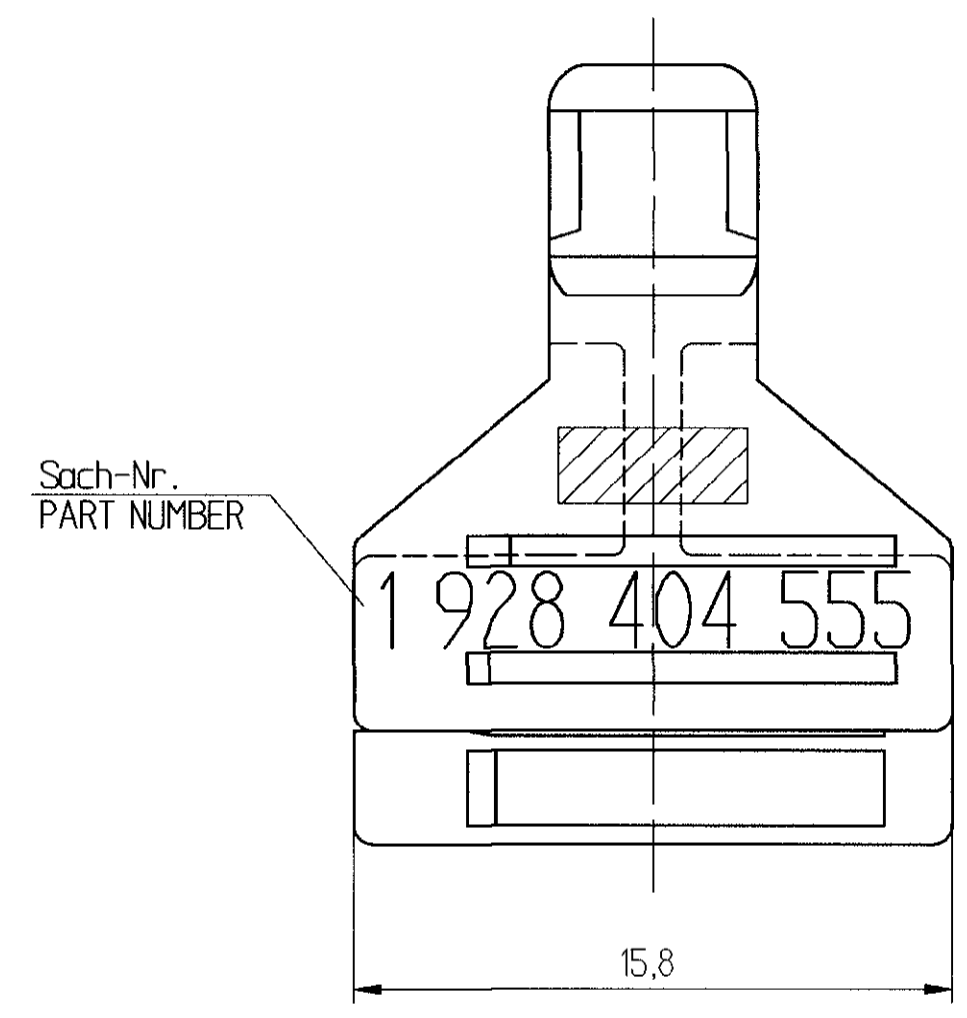
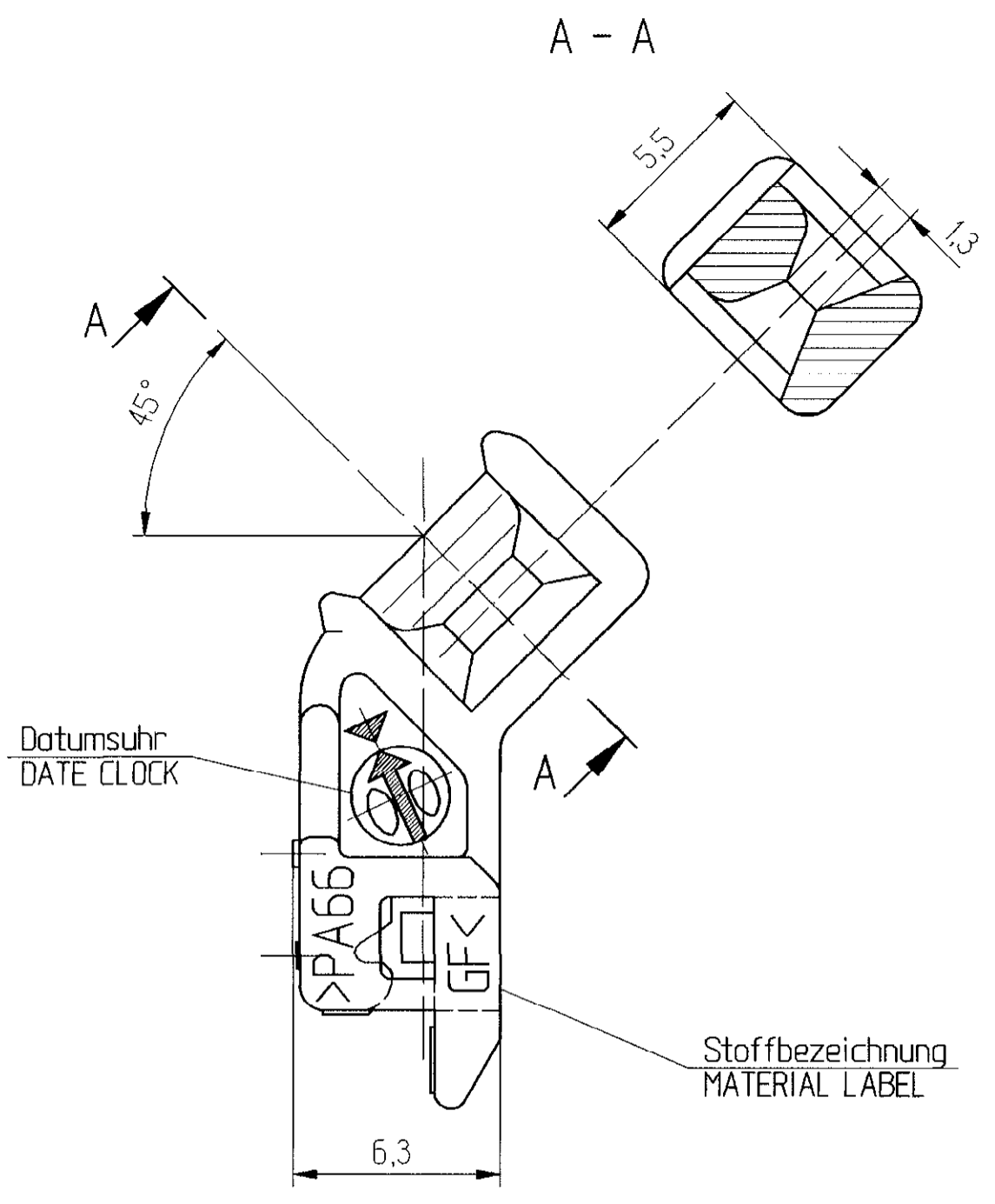
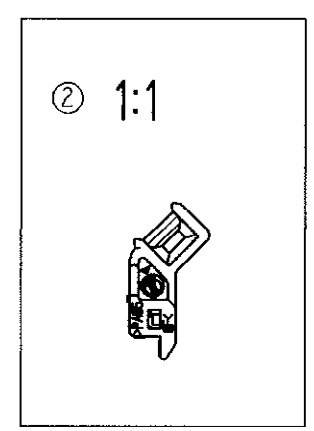


© THIS DRAWING IS THE EXCLUSIVE PROPERTY OF ROBERT BOSCH GMBH. WITHOUT THEIR CONSENT IT MAY NOT BE REPRODUCED OR GIVEN TO THIRD PARTIES.

© Diese Zeichnung ist ausschliessliches Eigentum der Robert Bosch GmbH. Ohne deren Zustimmung darf sie weder vervielfältigt noch Dritten gegeben werden.



② Teile können in nicht funktionsrelevanten Details von der Darstellung in der Zeichnung abweichen / PARTS CAN DIFFER IN NON-FUNCTIONABLE DETAILS FROM THE REPRESENTATION IN THIS DRAWING



gescannt

AZ · A 928 000 508		SEZ ·		CADDS 4X	26.07.2001	CAD IFFERER-Nr 040	CAD-PART : /usr2/zd/parts/c92800322a-de
				Nicht tol. Masse NON-TOLERANCED DIM		ISO E	Massstab SCALE 5:1 (1:1)
				± 0,5 mm, ± 2°			Gewicht WEIGHT
Dokumententyp / DOCUMENT TYPE							
Angebots- OFFER zeichnung DRAWING							
Benennung / TITLE							
Spannbandclip 36/16-polig ② FIXING STRAP CLIP 36/16-WAY							
Gr St VOLUME		Datum/DATE		Name/NAME		Nr / NO	
gez/DWN		24.02.00		EK/		C 928 003 22A	
gep/LHK		24.02.00		EK/		de/en	
ges/APP		24.02.00		Pr		Blatt SHEET 1	
Original		GS/EVT2-Wa				1 B/SH	
DIN A2		BOSCH					
Nr NO		Änderung CHANGE		gez DWN		Ers f / REPLACES	
				gueltig VALID		Ers d / REPLAC.BY	
				gepr CHK			

Entwurfs - Zeichnung DRAFT DRAWING NUMBER	Bestell - Nummer ORDER NUMBER	Typ TYPE
	1928 404 555	

Vert. fremdspr. Angebotszeichnungen
FURTHER FOREIGN LANGUAGE OFFER DCS