


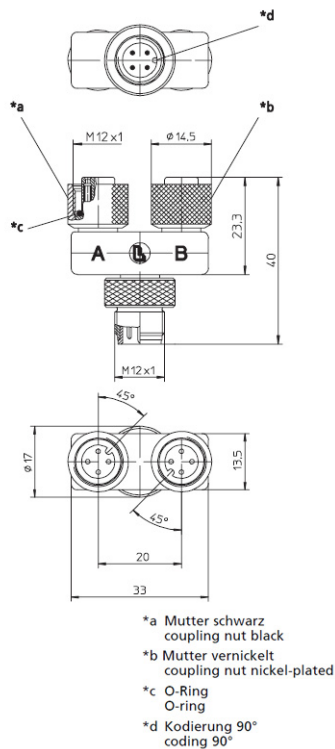
## Produktinformation ASBS 2 M12-5-90

Industrial Connecting Solutions: Leitungen und Adapter: T-Verteiler / Adapter: M8, M12, Ventilstecker - T-Verteiler / Adapter: M12-M12: T-Verteiler, M12-Stecker auf zwei M12-Buchsen: ASBS 2 M12-5-90  
<https://www.e-catalog.beldensolutions.com:443/link/57078-24228-256254-57229-218892-219241-219304-219408/de/conf/ui/istate>

Name	ASBS 2 M12-5-90
	
	T-Verteiler, M12-Stecker auf zwei M12-Buchsen, 5-polig, mit gedrehtem Stifteinsatz, Rändelschraube und Rändelmutter mit selbstsichernder Verschraubung
<b>Lieferinformationen</b>	
Lieferstatus	bestellbar
<b>Produktbeschreibung</b>	
Typ	ASBS 2 M12-5-90
Bestell-Nr.	11121
Beschreibung	T-Verteiler, M12-Stecker auf zwei M12-Buchsen, 5-polig, mit gedrehtem Stifteinsatz, Rändelschraube und Rändelmutter mit selbstsichernder Verschraubung
Polzahl	5
Gehäusefarbe	orange
Produkteigenschaften	Vibrationsfestigkeit, Ölbeständigkeit
<b>Klassifizierungen</b>	
Belden-Brand	Lumberg-Automation
<b>Umgebungsbedingungen</b>	
Umgebungstemperatur (Wert)	-25 °C ... 90 °C
Schutzart (IP), montiert	IP67
Verschmutzungsgrad	3
<b>Werkstoffe</b>	
Gehäusematerial / Griffkörper	TPU, selbstverlöschend
Kontaktträgermaterial	TPU, selbstverlöschend
Kontaktmaterial	CuZn
Kontaktmaterial - Oberflächenveredelung	unternickelt und 0,8 µm vergoldet
Material Verschraubung / Mutter	CuZn, vernickelt
Material Dichtung	FKM
<b>Elektrische Daten</b>	
Durchgangswiderstand	≤ 5 mΩ
Nennstrom	2 A pro Steckplatz / 4 A max. bei 40°C
Nennspannung	60 V
Bemessungsspannung	63 V
Prüfspannung	1,0 kV eff./60 s
Isolationswiderstand	> 1 GΩ

Bilder

Zeichnung



- \*a Mutter schwarz  
coupling nut black
- \*b Mutter vernickelt  
coupling nut nickel-plated
- \*c O-Ring  
O-ring
- \*d Kodierung 90°  
coding 90°

**Belden Deutschland GmbH**  
 Im Gewerbepark 2  
 58579 Schalksmühle  
 Germany  
 Telefon: +49 7127/14-1806  
 E-Mail: [icos-sales@belden.com](mailto:icos-sales@belden.com)

Die auf den Webseiten veröffentlichten Informationen sind mit größtmöglicher Sorgfalt zusammengestellt. Sie unterliegen dem Vorbehalt der jederzeitigen Änderung, sowohl in technischer als auch in preislich/kommerzieller Hinsicht. Die vollständigen Informationen und Daten entnehmen sie bitte der Anwenderdokumentation. Verbindliche Aussagen können nur auf konkrete Anfragen hin abgegeben werden.