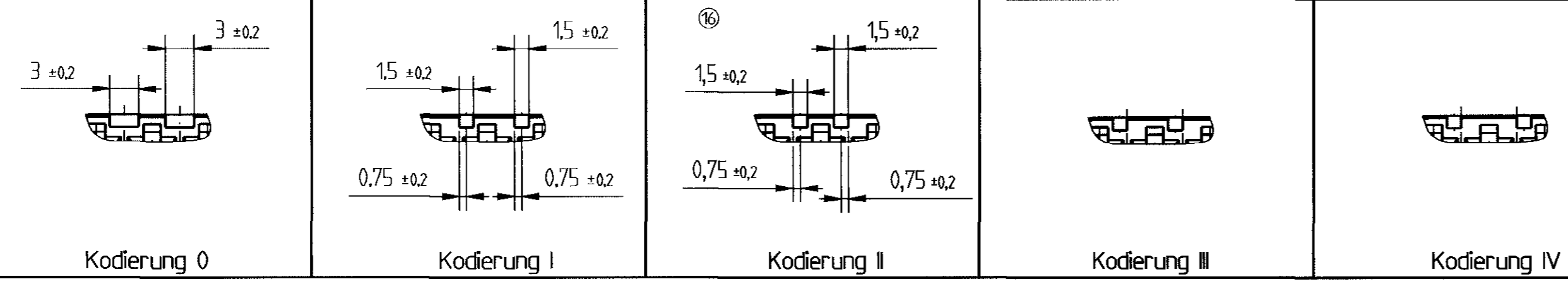


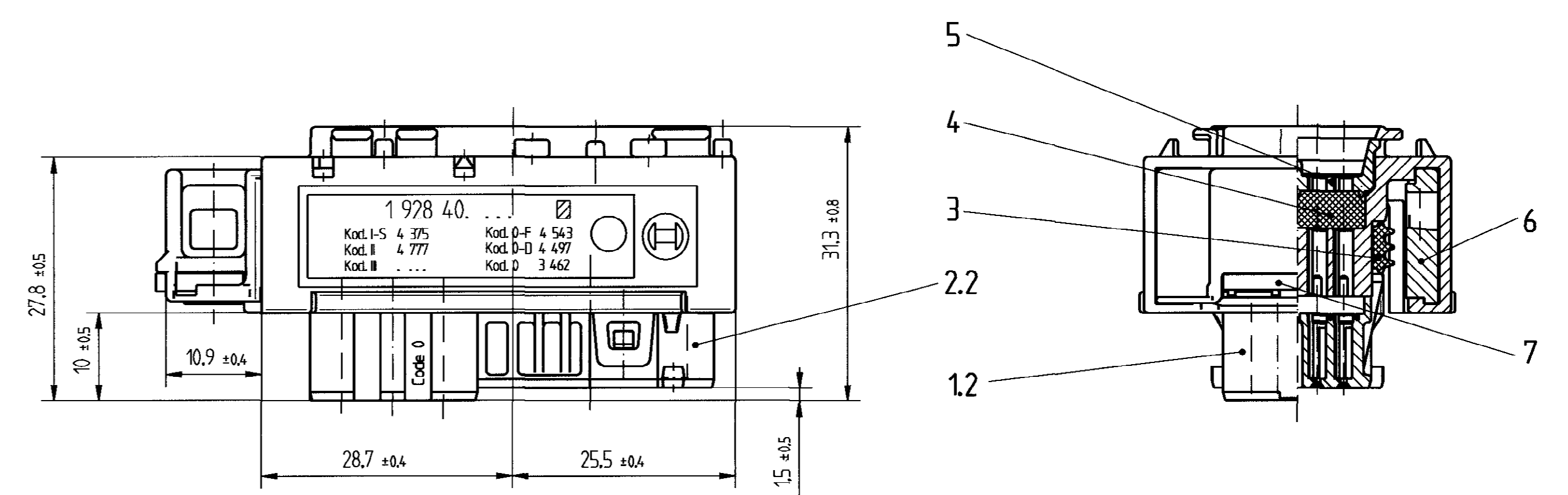
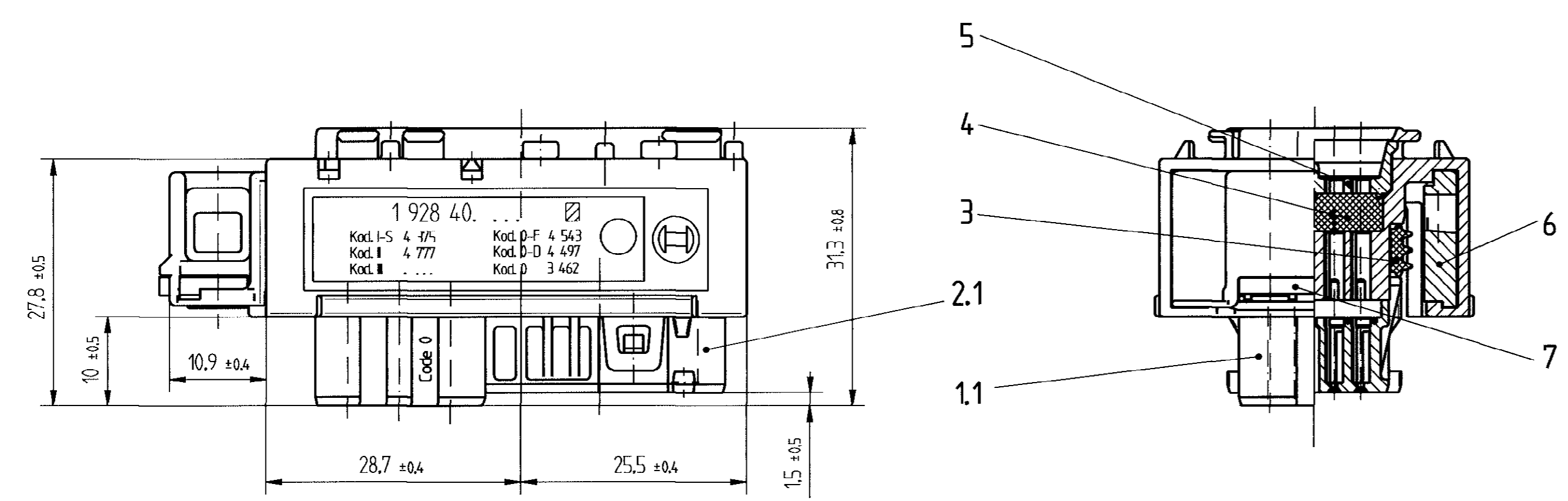
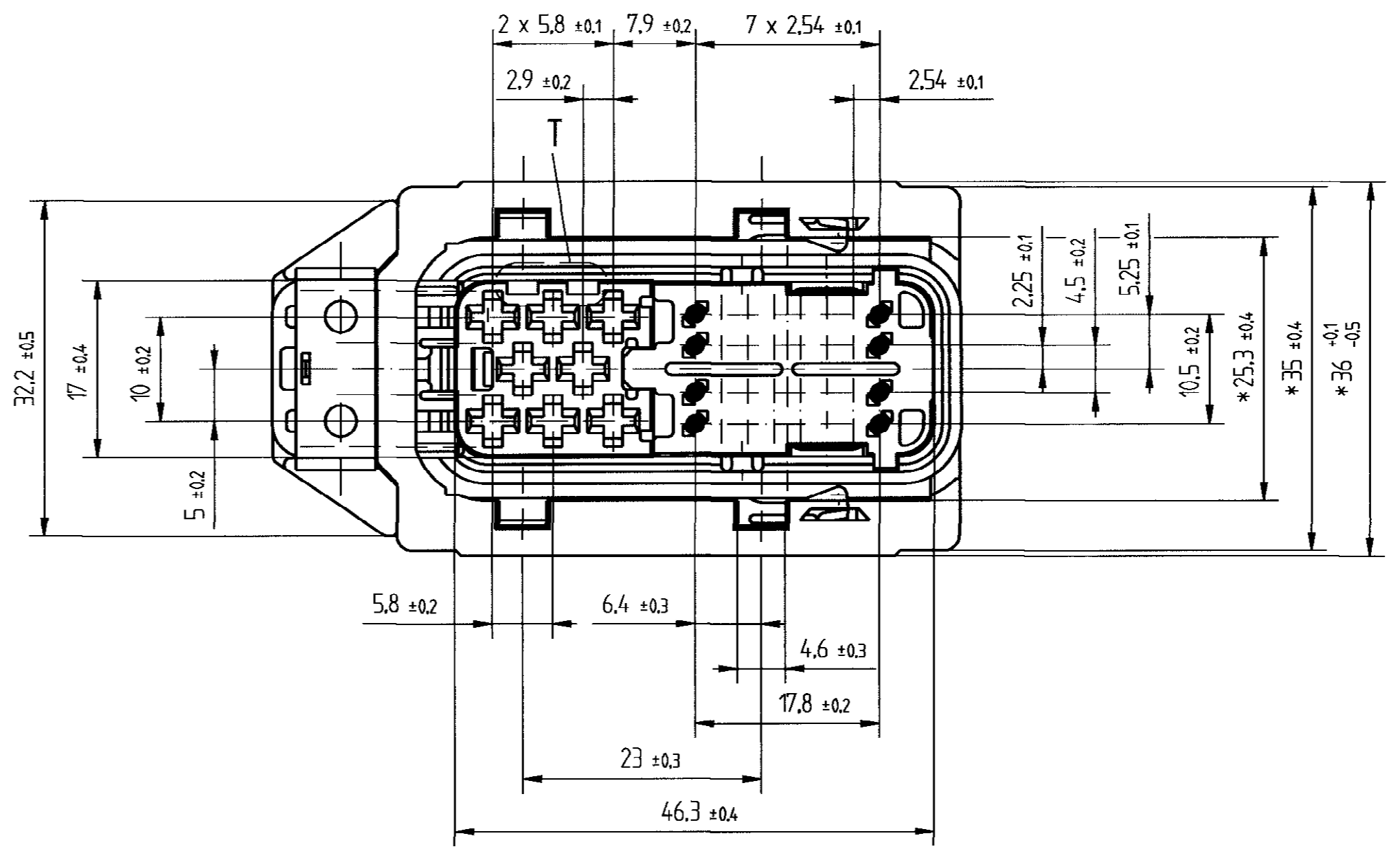
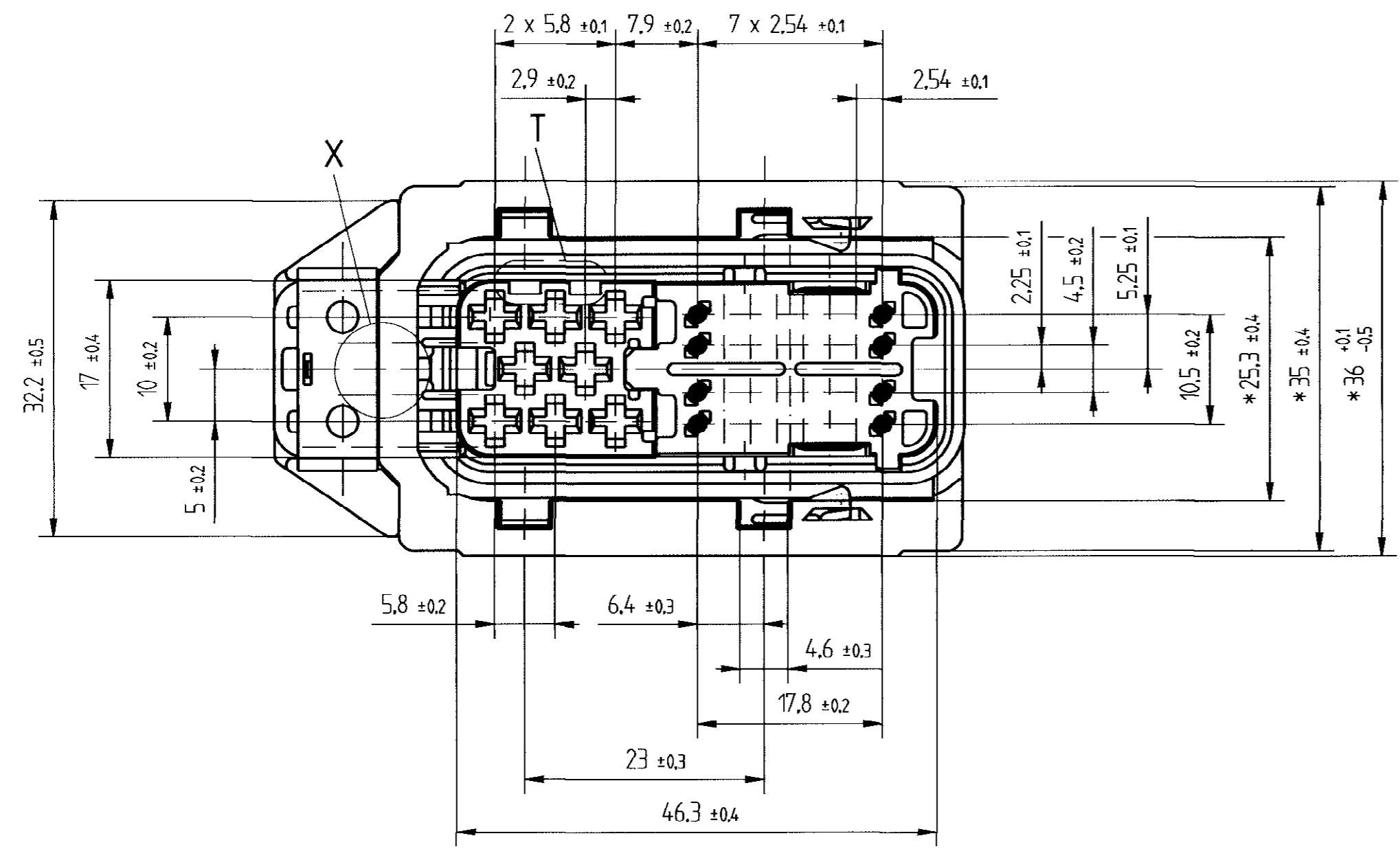
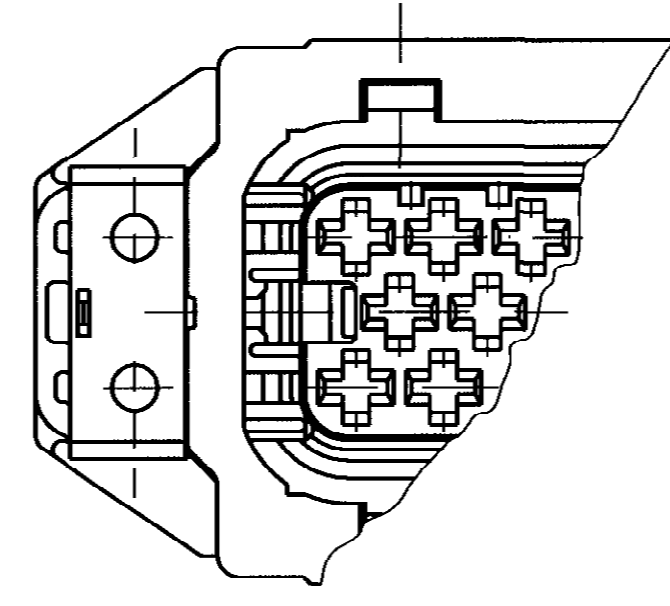
**Kodierungseinzelheit T**  
(M 2:1)  
Unterschiedliche Kodierungen werden durch Wechseleinsätze realisiert



1928 404 777	Kodierung II	Grau
1928 404 375	Kodierung I-S	Schwarz
1928 403 462	Kodierung 0	Schwarz
Entwurfs-Zeichn.	Bestell-Nummer	Typ- Aufschrift
		Farbe: Kontaktträgeroberteil

1928 404 497	Kodierung 0-D	Schwarz
Entwurfs-Zeichn.	Bestell-Nummer	Typ- Aufschrift
		Farbe: Kontaktträgeroberteil

X für Ausführung ... S

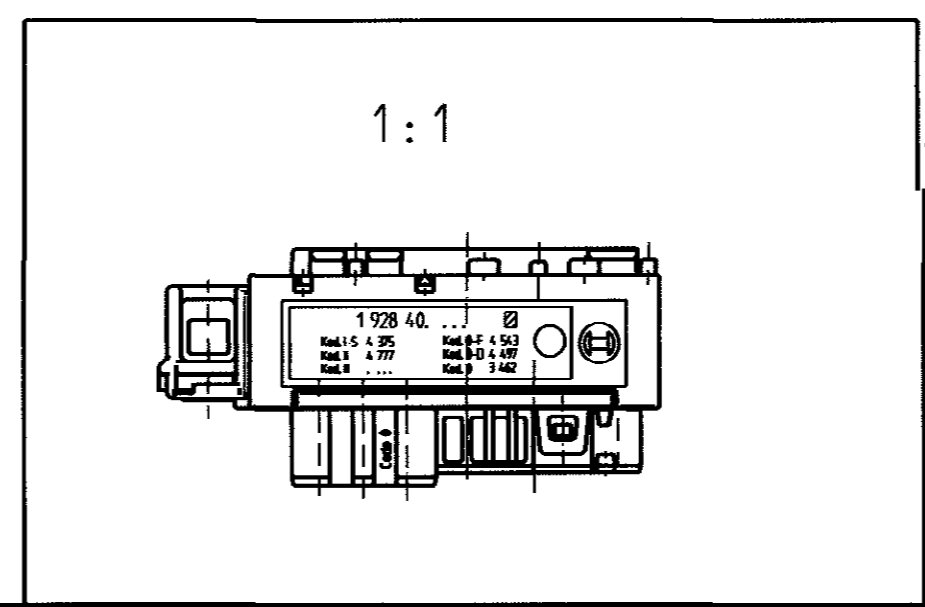


Dargestellt Kodierung 0 mit offenen Stirnseiten

Dargestellt Kodierung 0-D mit geschlossenen Stirnseiten

7	1	Sek.-Verriegelung 8-polig	PA 66 GF, lila	
6	1	Schieber 40-polig	PA 66 GF, schwarz	
5	1	Druckplatte 32-polig	PA 66 GF, natur	
4	1	Get-Dichtung 32-polig	Silikongel	
3	1	Radialdichtung 40-polig	LSR 30 Shore gleitfaehig, orange	
2	1	Kontaktträgerunterteil 32-polig	PA 66 GF, schwarz	ohne stirnseitige Nut
1	1	Kontaktträgerunterteil 32-polig	PA 66 GF, schwarz	mit stirnseitiger Nut
2	1	Kontaktträger 40-polig	PA 66 GF, siehe Tabelle	ohne stirnseitige Nut
1	1	Kontaktträger 40-polig	PA 66 GF, siehe Tabelle	mit stirnseitiger Nut
Pos.	Stk.	Benennung	Stoff	Bemerkung

\* - Maße über die Ecken gemessen, zusätzlich konkaver Einfall max. 0,7 pro Seite zulässig.



EZ:	CAD-Original CADDS 4X	040	20062002	CAD-Part : /usr2/zt/parts/192800145a
	Nicht tol. Masse /	ISO E	Masstab 2:1 (1:1)	Gewicht
	±	mm, ±		
Nach-russenhalb-kein-Umtausch				
Gr. St.	Datum /	Name /	Benennung /	
02/	18.10.1995	EK/	Kontaktträger 40-polig	
03/	18.10.1995	EK/	vormontiert	
04/	18.10.1995	Zw		
16	Kodierung II	Lz	20.06.2002	Lz
15	überarbeitet	Lz	05.12.2001	Lz
Nr.	Aenderung	gez.	gueltig	gepr.
D 928 001 45A		Original : 05/EV12-Wa		Nr. /
ROBERT BOSCH		STUTTGART		D 928 001 45A
Ers. 1 / gleiche Nr. vom 29.08.2001		/Ers. d /		Blatt 1

gezeichnet

© Alle Rechte bei ROBERT BOSCH GmbH, auch fuer den Fall von Schutzrechtsmeldungen. Jede Verfertigungsbefugnis, wie Kopier- und Weitergaberecht, bei uns